

Варифокальные объективы и трансфокаторы с инфракрасной коррекцией

www.bosch.ru



- ▶ Инфракрасная коррекция для высококачественных видеокамер дневного/ночного наблюдения и монохромных видеокамер
- ▶ Форматы 1/3" и 1/2"
- ▶ Высокое качество оптики
- ▶ Модели с диафрагмой, управляемой сигналом постоянного тока (DC) и видеосигналом
- ▶ Варифокальные объективы и трансфокаторы

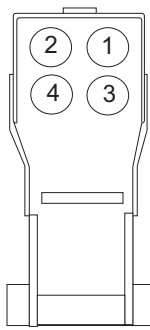
С появлением камер дневного/ночного наблюдения камеры CCTV стали более универсальными, а объективы теперь должны соответствовать широкому диапазону условий освещения, в которых эти камеры могут работать. Объективы с инфракрасной коррекцией обеспечивают полностью регулируемое и четкое изображение в условиях как дневной, так и ночной освещенности с использованием ИК-осветителей. Это делает ИК-объективы лучшим выбором для высококачественных камер дневного/ночного наблюдения.

ИК-объективы имеют форматы 1/3" и 1/2". Объективы формата 1/3" используются исключительно с камерами формата 1/3". Высококачественный стандарт объективов формата 1/2" делает возможным их использование с камерами формата как 1/3", так и 1/2". При использовании с камерами формата 1/3" объективы формата 1/2" обеспечивают большой "телефотоэффект".

Для автоматического управления диафрагмой все объективы используют стандартный четырехконтактный разъем EIAJ. Варифокальные объективы имеют диафрагму, управляемую сигналом постоянного тока (DC) с прямым приводом, а трансфокаторы имеют диафрагму, управляемую видеосигналом.

Для регулировки трансфокации и препозиции объективы оснащены 8-контактным разъемом DIN. Трансфокаторы с увеличением 18x имеют также функцию ручной коррекции диафрагмы. Высокое качество оптики достигается благодаря применению стеклянных элементов ED, асферических линз и полимолекулярных светочувствительных слоев. Эти объективы обеспечивают резкость при длине инфракрасных волн 950 нм.

Механическая конструкция достаточно прочна, чтобы выдерживать частые операции управления диафрагмой, трансфокацией и фокусировкой.



Разъем автоматической диафрагмы (Вид со стороны контакта)

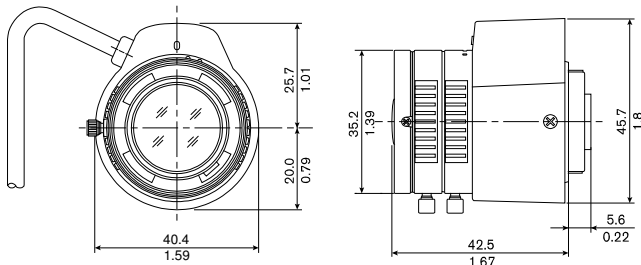
- 1 Питание
- 2 Не используется
- 3 Видео
- 4 Заземление

Сертификаты и согласования

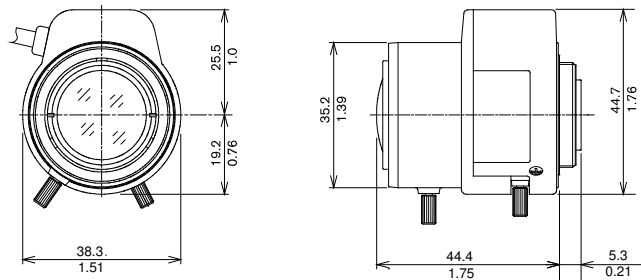
Регион Сертификация

Европа CE

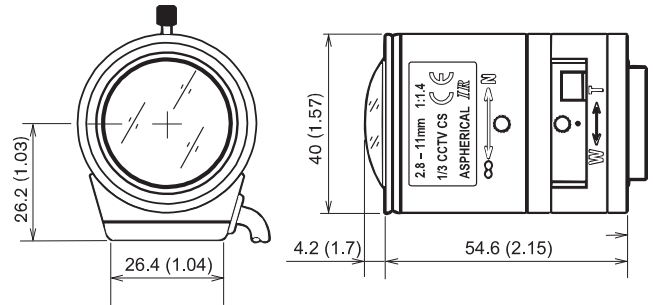
Замечания по установке/конфигурации



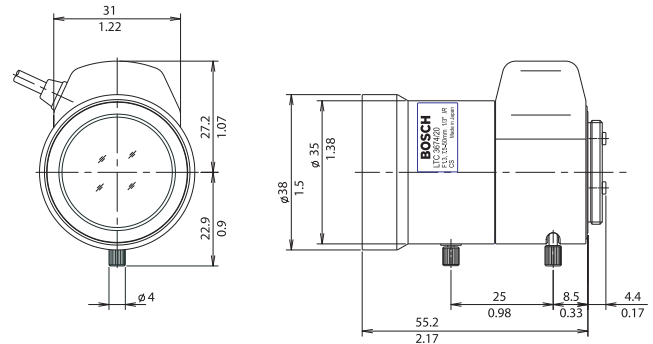
Размеры LTC 3364/21



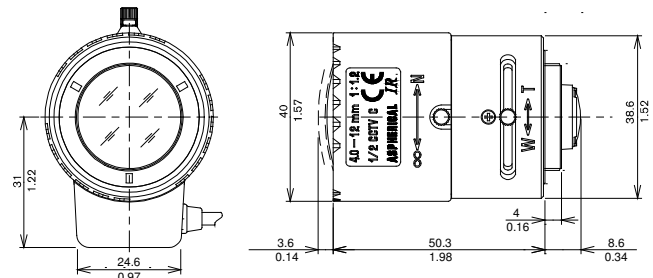
Размеры LTC 3664/30



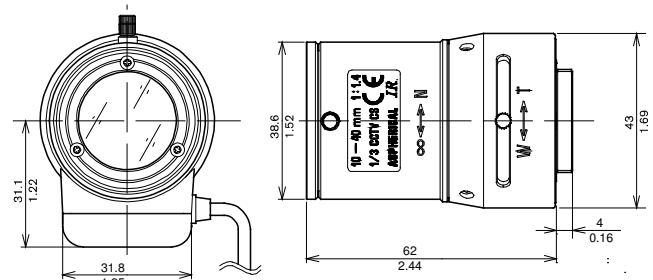
Размеры LTC 3664/40



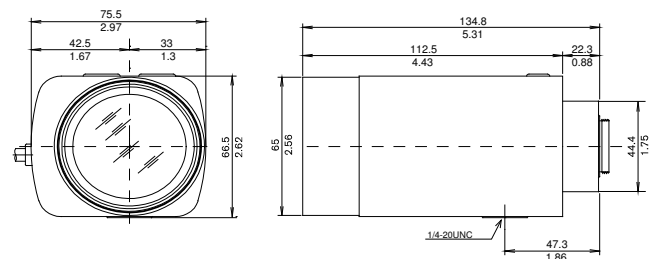
Размеры LTC 3674/20



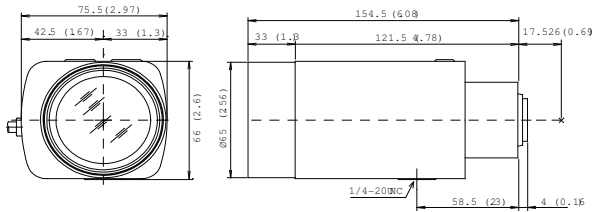
Размеры LTC 3764/20



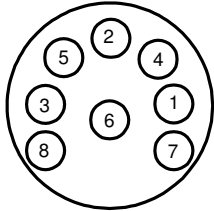
Размеры LTC 3774/40



Размеры LTC 3783/50



Размеры LTC 3793/50



8-контактный разъем трансфокатора/фокусировки (вид спереди)

- | | |
|--|-------------------------------------|
| 1 Препоз. Трансфокац. Стеклоочиститель | 5 Управл. автофокусировкой (+=near) |
| 2 Возврат автофокусировки | 6 Возврат трансфокации |
| 3 Препоз. Фокус. Стеклоочиститель | 7 Препоз. Пот. Источник |
| 4 Управление автоотрансфокацией (+=tele) | 8 Препоз. Пот. Возврат |

Информация для заказа

Варифокальный объектив LTC 3364/21 с инфракрасной коррекцией

1/3", 2,8–6 мм, диафрагма, управляемая сигналом пост. тока (DC), CS-крепление F1,4-200, 4-контактный разъем
номер для заказа **LTC3364/21**

Варифокальный объектив LTC 3664/40 с инфракрасной коррекцией

1/3", 2,8–11 мм, диафрагма, управляемая сигналом пост. тока (DC), CS-крепление F1,4-360, 4-контактный разъем
номер для заказа **LTC3664/40**

Варифокальный объектив LTC 3674/20 с инфракрасной коррекцией

1/3", 7,5 – 50 мм, диафрагма, управляемая сигналом пост. тока (DC), CS-крепление, F1,3-360, 4-контактный разъем
номер для заказа **LTC3674/20**

Варифокальный объектив LTC 3764/20 с инфракрасной коррекцией

1/2", 4–12 мм, диафрагма, управляемая сигналом пост. тока (DC), C-крепление, F1,2-360, 4-контактный разъем
номер для заказа **LTC3764/20**

Варифокальный объектив LTC 3774/30 с инфракрасной коррекцией

1/2", 10–40 мм, диафрагма, управляемая сигналом пост. тока (DC), C-крепление, F1,4-360, 4-контактный разъем
номер для заказа **LTC3774/30**

Трансфокатор LTC 3783/50 с инфракрасной коррекцией

1/2", 8,5 – 85 мм, диафрагма, управляемая видеосигналом, C-крепление F1,6-360, 4-контактный разъем
номер для заказа **LTC3783/50**

Трансфокатор LTC 3793/50 с инфракрасной коррекцией



1/2", 8 – 144 мм, диафрагма, управляемая видеосигналом, C-крепление F1,6-360, 4-контактный разъем
номер для заказа **LTC3793/50**

Дополнительные аксессуары

Адаптер S1374

Адаптирует объектив с C-креплением к камере с CS-креплением
номер для заказа **S1374**

Варифокальные объективы с инфракрасной коррекцией

	Варифокальный объектив LTC 3364/21 с инфракрасной коррекцией	--- MISSING LINK ---	Варифокальный объектив LTC 3664/40 с инфракрасной коррекцией	
				
Формат изображения	1/3"	1/3"	1/3"	1/3"
Диапазон увеличения	2,1x Варифокальный	2,7x Варифокальный	3,9x Варифокальный	6,7x Варифокальный
Фокусное расстояние	2,8-6 мм	3-8 мм	2,8-11 мм	7,5-50 мм
Диапазон диафрагмы для цвета	F1,4 - 300	F1,0 - 360	F1,4 - 360	F1,3 - 360
Диапазон диафрагмы для ИК	F1,4 - 300	F1,0 - 360	F1,4 - 64	F1,3 - 64
Длина волны	400 - 950 нм	400 - 950 нм	400 - 950 нм	400 - 950 нм
Минимальное расстояние до объекта	0,30 м (1,0 фута)	0,30 м (1,0 фута)	0,35 м (1,1 фута)	0,40 м (1,3 фута)
Расстояние заднего фокуса	7,5 мм (0,30 дюйма)	7,5 мм (0,30 дюйма)	8,6 мм (0,34 дюйма)	8,1 мм (0,32 дюйма)
Крепление объектива	CS-крепление	CS-крепление	CS-крепление	CS-крепление
Расстояние до задней кромки	12,5 мм	12,5 мм	12,5 мм	12,5 мм
Вес	59 г	60 г	79 г	68 г
Угол обзора				
1/3" широкоугольный (ГхВ)	96,9° x 72,5°	93,2° x 69°	97,4° x 72,4°	36,6° x 27,4°
1/3" телеобъектив (ГхВ)	46,7° x 35,1°	35,2° x 26,4°	26,2° x 19,7°	5,64° x 4,26°
1/2" широкоугольный (ГхВ)	-	-	-	-
1/2" телеобъектив (ГхВ)	-	-	-	-
Препозиция	-	-	-	-
Характеристики диафрагмы				
Управление диафрагмой	Диафрагма, управляемая сигналом постоянного тока (DC)	Диафрагма, управляемая сигналом постоянного тока (DC)	Диафрагма, управляемая сигналом постоянного тока (DC)	Диафрагма, управляемая сигналом постоянного тока (DC)
Раб. Напряжение	-	-	-	-
Быстродействие	-	-	-	-
Раб. Ток	-	-	-	-
Входной сигнал	-	-	-	-
Сопротивление	-	-	-	-
Точность диафрагмы	-	-	-	-
Чувствительность				

	Варифокальный объектив LTC 3364/21 с инфракрасной коррекцией	--- MISSING LINK ---	Варифокальный объектив LTC 3664/40 с инфракрасной коррекцией	
Ручная коррекция автоматической диафрагмы	-	-	-	-
Характеристики трансфокатора				
Управление трансфокацией	Вручную	Вручную	Вручную	Вручную
Скорость трансфокации	-	-	-	-
Раб. Напряжение	-	-	-	-
Раб. Ток	-	-	-	-
Характеристики фокуса				
Управление фокусом	Вручную	Вручную	Вручную	Вручную
Скорость фокусировки	-	-	-	-
Раб. Напряжение	-	-	-	-
Раб. Ток	-	-	-	-
Температурный диапазон	от -10 °С до +50 °С (от +14 °F до +122 °F)	от -10 °С до +50 °С (от +14 °F до +122 °F)	от -10 °С до +50 °С (от +14 °F до +122 °F)	от -10 °С до +50 °С (от +14 °F до +122 °F)

Формат изображения	1/2"	1/2"	1/2"	1/2"
Диапазон увеличения	3x Варифокальный	4x Варифокальный	10x Трансфокатор	18x Трансфокатор
Фокусное расстояние	4-12 мм	10-40 мм	3,5 – 85 мм	8 – 144 мм
Диапазон диафрагмы для цвета	F1,2 - 360	F1,4 - 360	F1,6 - 360	F1,6 - 360
Диапазон диафрагмы для ИК	F1,2 - 64	F1,4 - 64	F1,6 - 180	F1,6 - 360
Длина волны	400 - 950 нм	400 - 950 нм	400 - 950 нм	400 - 950 нм
Минимальное расстояние до объекта	0,30 м (1,0 фута)	0,5 м (1,6 фута)	1,5 м (5 футов)	4 м (13 футов)
Расстояние заднего фокуса	9,0 мм (0,35 дюйма)	12,4 мм (0,49 дюйма)	14,65 мм (0,3 дюйма)	13,75 мм (0,3 дюйма)
Крепление объектива	C-крепление	C-крепление	C-крепление	C-крепление
Расстояние до задней кромки	17,526 мм	17,526 мм	17,526 мм	17,526 мм
Вес	68 г	87 г	900 г	3840 г
Угол обзора				
1/3" широкоугольный (ГхВ)	68,9° x 51,3°	27,5° x 20,4°	31,3° x 23,5°	34,1° x 26,0°
1/3" телеобъектив (ГхВ)	23,4° x 17,5°	7,0° x 5,2°	3,28° x 2,47°	1,94° x 1,47°

1/2" широкоугольный (ГхВ)	93,6° x 68,9°	37,5° x 27,5°	41,5° x 31,3°	45,1° x 34,1°
1/2" телеобъектив (ГхВ)	31,2° x 23,4°	9,2° x 7,0°	4,34° x 3,28°	2,6° x 1,94°
Препопозиция	-	-	Да	Да
Характеристики диафрагмы				
Управление диафрагмой	Диафрагма, управляемая сигналом постоянного тока (DC)	Диафрагма, управляемая сигналом постоянного тока (DC)	4-контактная диафрагма, управляемая видеосигналом	4-контактная диафрагма, управляемая видеосигналом
Раб. Напряжение	-	-	8 - 15 В пост. тока	8 - 15 В пост. тока
Быстродействие	-	-	Прибл. 2 сек	Прибл. 1.5 сек
Раб. Ток	-	-	40 мА	50 мА
Входной сигнал	-	-	VS или V	VS или V
Сопротивление	-	-	5 кОм	5 кОм
Точность диафрагмы	-	-	+/- 20% от V-сигнала	+/- 20% от V-сигнала
Чувствительность			0,5 - 1,0Vpp от V-сигнала	0,5 - 1,0Vpp от V-сигнала
Ручная коррекция автоматической диафрагмы	-	-	-	Да
Характеристики трансфокатора				
Управление трансфокацией	Вручную	Вручную	при помощи электропривода	при помощи электропривода
Скорость трансфокации	-	-	5 сек (регулируемая)	3,5 сек
Раб. Напряжение	-	-	6 - 12 В пост. тока	6 - 12 В пост. тока
Раб. Ток	-	-	60 мА	85 мА
Характеристики фокуса				
Управление фокусом	Вручную	Вручную	при помощи электропривода	при помощи электропривода
Скорость фокусировки	-	-	5 сек (регулируемая)	4 сек
Раб. Напряжение	-	-	6 - 12 В пост. тока	6 - 12 В пост. тока
Раб. Ток	-	-	60 мА	50 мА
Температурный диапазон	от -10 °С до +50 °С (от +14 °F до +122 °F)	от -10 °С до +50 °С (от +14 °F до +122 °F)	от -10 °С до +50 °С (от +14 °F до +122 °F)	от -10 °С до +50 °С (от +14 °F до +122 °F)

Представлен (кем/чем):

Russia:
 Robert Bosch ООО
 Security Systems
 13/5, Akad. Korolyova str.
 129515 Moscow, Russia
 Phone: +7 495 937 5361
 Fax: +7 495 937 5363
 Info.bss@ru.bosch.com
 ru.securitysystems@bosch.com
 www.bosch.ru