

# FLEXIDOME AN outdoor 5000

www.bosch.ru



**BOSCH**

Разработано для жизни



- ▶ Матрица 960H со сверхвысоким разрешением
- ▶ Широкий динамический диапазон (HDR) позволяет одновременно различать детали ярких и темных областей
- ▶ Ударопрочный, вандалозащищенный, водонепроницаемый корпус
- ▶ Связь BilinX для удаленной настройки и управления
- ▶ Простая установка

Камера FLEXIDOME 5000 представляет собой идеальное решение практически для любых областей применения внутри или вне помещений. Эта вандалозащищенная купольная камера оснащена высокопроизводительной ПЗС-матрицей 960H 1/3" с разрешением 720 ТЛВ. Сочетание матрицы, широкого динамического диапазона и усовершенствованной технологии обработки изображений позволяет получить более резкие и детализированные изображения с безупречно точной цветопередачей даже в сложных условиях освещения. Работа в режиме «день/ночь» обеспечивают наилучшее качество изображения в любое время суток. Камера проста в установке и сразу готова к работе; она представляет собой оптимальное решение для сложных условий видеонаблюдения.

## Обзор системы

Литой алюминиевый корпус, купол из поликарбоната и усиленный внутренний экран позволяют выдерживать воздействие, эквивалентное 55 кг. В корпусе размещены полнофункциональная камера и встроенный варифокальный объектив. Камеры идеально

подходят для установки вне помещений и имеют класс защиты от пыли и влаги IP66 и NEMA Type 4X. Корпус камеры обеспечивает дополнительную защиту, необходимую для использования камер в школах, банках, тюрьмах, автостоянках, торговых точках и промышленных учреждениях. Установка выполняется просто и быстро, поскольку камеры поставляются полностью собранными и готовыми к работе. При помощи запатентованного механизма панорамирования/наклона/поворота специалисты по монтажу могут точно выбрать необходимую зону обзора. Монтажные возможности разнообразны и включают в себя установку на поверхность, на стену, в угол и подвесной потолок. Компактный стильный дизайн камер и утепленный монтаж делают их подходящими для любого интерьера. Камера поставляется готовой к работе. В камере сохранено шесть заранее запрограммированных рабочих режимов. Для оптимизации производительности можно восстановить режим, который наилучшим образом отвечает условиям применения.

## Функции

### Четкость и детализация в сложных условиях освещения

В сложных условиях освещения контрастность между наиболее яркими и наиболее темными участками сцены может быть чрезвычайно высокой. Для получения в этих условиях четкого изображения ПЗС-матрица камеры генерирует два изображения: одно с длительной экспозицией для отображения деталей на наиболее темных участках, другое с короткой экспозицией для отображения деталей на светлых участках. Усовершенствованная технология обработки изображений объединяет эти изображения с двойной экспозицией, смешивая соответствующие пиксели для получения максимально детализированного изображения. Расширенный динамический диапазон обеспечивает отображение мельчайших деталей в любых условиях освещения.

### Режим «день/ночь»

Режим «день/ночь» обеспечивает улучшенное ночное видение благодаря повышению ИК-чувствительности. ИК-фильтр переключается из цветного режима в монохромный автоматически в зависимости от уровня освещенности или по команде от входа сигнализации. Фильтр можно переключить вручную через вход тревожных сигналов, меню камеры или интерфейс управления по коаксиальному кабелю Bilinx. Внутренний ИК-сенсор повышает стабильность монохромного режима, предотвращая переключение в цветной режим, когда доминирует инфракрасная подсветка. ИК-контрастность также измеряется и используется для обработки отраженного ИК-света вне помещений.

### Простота установки

Мастер настройки объектива облегчает фокусировку при максимально открытой диафрагме, обеспечивая достаточную резкость изображения как днем, так и ночью. Специальные инструменты или фильтры не требуются.

Шесть независимых, предварительно заданных режимов работы подходят для типовых областей применения камеры. Вместе с тем, все эти режимы программируемы и могут настраиваться в зависимости от конкретных условий. Переключение режимов выполняется просто — через Bilinx или через вход внешнего тревожного сигнала.

Имеется несколько функций, благодаря которым упрощается процесс установки камеры:

- Видеоразъем BNC и разъемы питания на гибком кабеле.
- Встроенный генератор шаблонов генерирует сигналы для тестирования и поиска неисправностей кабелей.
- Многоязычное экранное меню.
- Высокоэффективный источник питания для повышения максимальной рабочей температуры.

Кабельная компенсация используется, чтобы избежать необходимости в усилителях при больших длинах коаксиальных кабелей (до 1000 м). Она препятствует ухудшению качества изображения, вызванного потерей сигнала при его передаче на большие расстояния.

### Технология Bilinx

Bilinx — это технология двунаправленной передачи данных в составе видеосигнала камеры. Специалисты по установке могут проверять состояние камеры, производить корректировку параметров настройки и даже обновлять микропрограммное обеспечение с устройств, подсоединенных практически в любом месте видеокабеля. Технология Bilinx сокращает время обслуживания и установки, обеспечивает более точную установку и настройку и увеличивает общую информативность. Кроме того, технология Bilinx использует стандартный видеокабель для передачи тревожных сигналов и сообщений о текущем состоянии, обеспечивая высокую эффективность и не требуя дополнительных операций по установке.

### Идеальное качество изображений

Доступно много настроек, позволяющих точно настроить качество изображений в соответствии с условиями установки. В их число входит следующее.

- Smart BLC: автоматическая и динамическая компенсация интенсивной фоновой засветки.
- Инвертирование засветки: уменьшение бликов в ярко освещенных областях.
- Контраст и резкость: отображение деталей в ярких или туманных сценах.
- SensUp: значительное увеличение чувствительности в 10 раз.
- Затвор по умолчанию: позволяет улучшить детализацию движущихся объектов в режиме автоэкспозиции.
- Динамическое шумоподавление: динамическое подавление помех на изображении.

### Маскировка конфиденциальных секторов

Пятнадцать отдельных конфиденциальных зон позволяют маскировать определенные области изображения. Запрограммируйте маскировку любой части сцены.

### Видеодетектор движения

С помощью встроенного видеодетектора движения можно выбрать четыре программируемых области с заданным порогом чувствительности. Когда обнаруживается движение, можно отобразить тревожные сигналы в видеосигнале, замкнуть выходное реле или передать через Bilinx тревожное сообщение.

### Параметры объектива

Купольная камера предоставляет превосходное сочетание возможностей наблюдения и внешнего вида. Камера предоставляет широчайшие возможности выбора объективов. Выбирайте объектив от 2,8 до 10,5 мм для широкой зоны

покрытия, варифокальный объектив с фокусным расстоянием 9-22 мм для стандартной зоны покрытия или 18-50 мм для зон покрытия дальнего действия.

**Области применения**

- Входы и вестибюли со стеклянными дверьми.
- Склады и погрузочные площадки.
- Тюрьмы и исправительные учреждения.
- Аэропорты, включая:
  - багажные отделения;
  - отделения для хранения топлива и оборудования.
- Стадионы.

**Сертификаты и согласования**

**Электромагнитная совместимость**

Излучение	EN 55022, класс В, FCC, часть 15, класс В EN61000-3-2, EN61000-3-3 EN 50121-4
Помехоустойчивость	EN 50130-4, EN 50121-4
Вибростойкость	IEC 60068-2-6

**Безопасность**

EN60950-1, UL60950-1 (2 редакция), CSA C22.2 № 60950-1-07 (2 редакция)

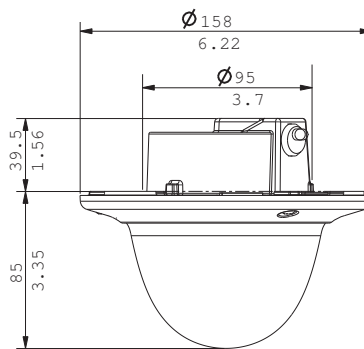
Регион	Сертификация
Европа	CE
США	UL
	FCC
Канада	CSA

**Замечания по установке/конфигурации**

**Обзор модели FLEXIDOME 5000**

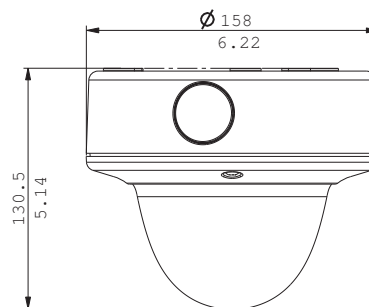
Модель	Стандарт	Объектив
VDN-5085-V311	PAL	2,8–10,5 мм, F1.2
VDN-5085-V321	NTSC	2,8–10,5 мм, F1.2
VDN-5085-V911	PAL	9-22 мм, F1.4
VDN-5085-V921	NTSC	9-22 мм, F1.4
VDN-5085-VA11	PAL	18–50 мм, F1.5
VDN-5085-VA21	NTSC	18–50 мм, F1.5

**Утопленный монтаж**



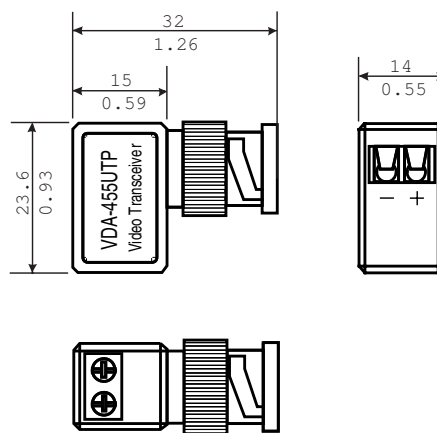
Размеры в мм

**VDA-455SMB Коробка для установки на поверхность**



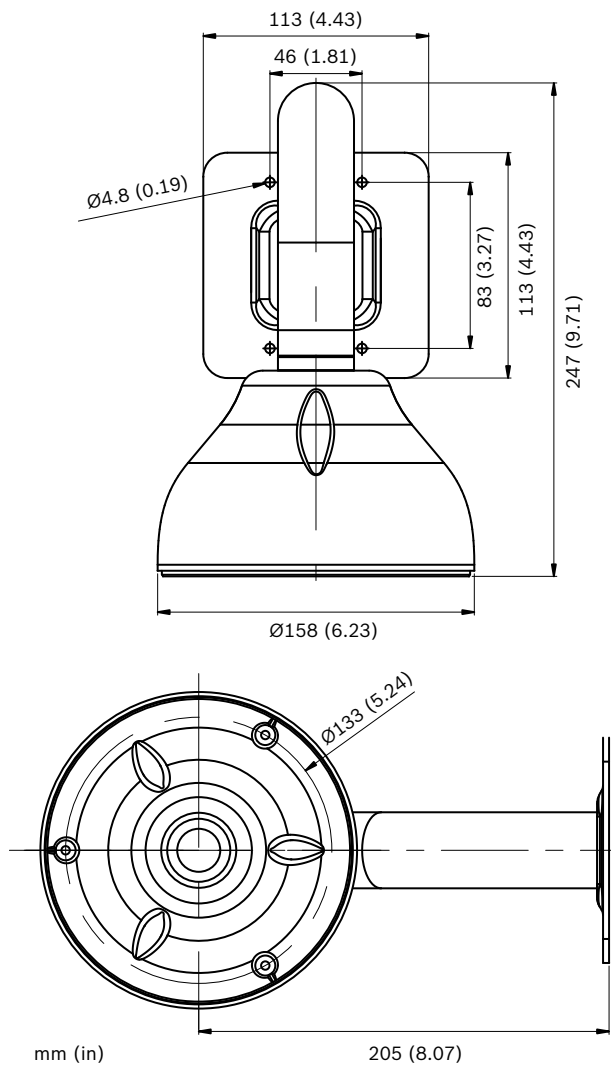
Размеры в мм для установки на поверхность

**Принадлежности (не входят в комплект поставки)  
Приемопередатчик BNC - UTP**

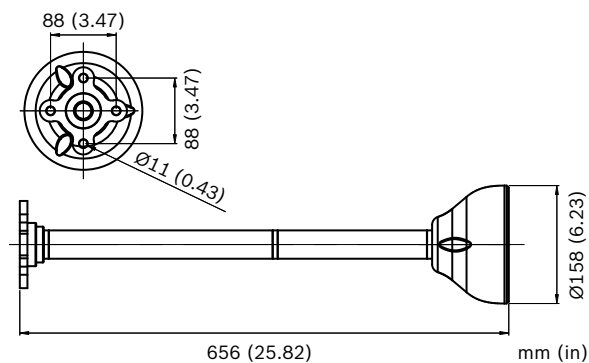


Размеры в мм

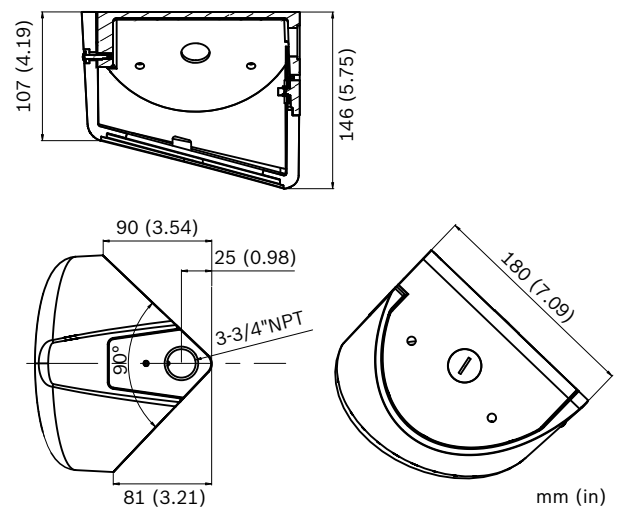
**VDA-WMT-DOME – подвесная установка на стену**



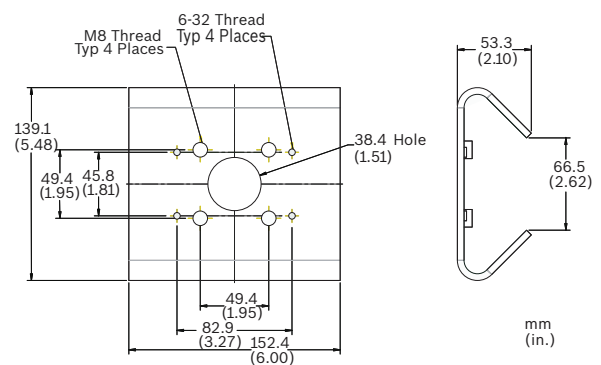
**VDA-PMT-DOME – подвесная установка на трубу**



**VDA-CMT-DOME – установка в угол**



**LTC 9213/01 Адаптер для установки на столб**



**Техническое описание**

**Электрические характеристики**

Номер модели	Номинальное напряжение	Номинальная частота
VDN-5085-V311, VDN-5085-V911, VDN-5085-VA11	12 В пост. тока/ 24 В перем. тока	50 Гц
VDN-5085-V321, VDN-5085-V921, VDN-5085-VA21	12 В пост. тока/ 24 В перем. тока	60 Гц
Потребляемая мощность	360 мА (12 В пост. тока), 700 мА с включенным обогревателем 330 мА (24 В перем. тока), 650 мА с включенным обогревателем	
Матрица	960Н, 1/3" ПЗС-матрица двойного сканирования, разрешение матрицы 720 ТВЛ, широкий динамический диапазон	
Система	PAL или NTSC	

Общее число пикселей (Г x В)	1020 x 596 (PAL) 1020 x 508 (NTSC)
Эффективные пиксели (Г x В)	976 x 582 (PAL) 976 x 494 (NTSC)

**Чувствительность объектива 2,8-10,5 мм** (3200К, коэффициент отражения наблюдаемой сцены 89%, передача 68%, F1.2)™

	Полноформатное видео (100 IRE)	Приемлемый сигнал (50 IRE)	Приемлемый сигнал (30 IRE)
Цвет	0,7 люкс	0,13 люкс	0,06 люкс
Цвет + SensUp 10x	0,07 люкс	0,013 люкс	0,006 люкс
Моно	0,3 люкс	0,06 люкс	0,03 люкс
Моно SensUp 10x	0,03 люкс	0,006 люкс	0,003 люкс

**Чувствительность объектива 9-22 мм** (3200К, коэффициент отражения наблюдаемой сцены 89%, передача 68%, F1.4)™

	Полноформатное видео (100 IRE)	Приемлемый сигнал (50 IRE)	Приемлемый сигнал (30 IRE)
Цвет	1 люкс	0,17 люкс	0,08 люкс
Цвет + SensUp 10x	0,1 люкс	0,017 люкс	0,008 люкс
Моно	0,4 люкс	0,08 люкс	0,04 люкс
Моно SensUp 10x	0,04 люкс	0,008 люкс	0,004 люкс

**Чувствительность объектива 18-50 мм** (3200К, коэффициент отражения наблюдаемой сцены 89%, передача 68%, F1.5)™

	Полноформатное видео (100 IRE)	Приемлемый сигнал (50 IRE)	Приемлемый сигнал (30 IRE)
Цвет	1,1 люкс	0,2 люкс	0,09 люкс
Цвет + SensUp 10x	0,11 люкс	0,02 люкс	0,009 люкс
Моно	0,5 люкс	0,09 люкс	0,05 люкс
Моно SensUp 10x	0,05 люкс	0,009 люкс	0,005 люкс

Отношение сигнал/шум	>54 дБ
Видеовыход	Композитный 1 Вp-р, 75 Ом
Синхронизация	Внутренняя, синхронизация от сети

Затвор	Авто (от 1/50 [1/60] до 1/100000) по выбору, фиксированный, без мерцания, по умолчанию
Повышение чувствительности	Регулировка от «Выкл.» до 10x
Режим «день/ночь»	Цвет, Моно, Авто
Динамический механизм	XF-Dynamic, HDR, Smart BLC
Динамический диапазон	94 дБ (широкий динамический диапазон)
Динамическое шумоподавление	2D-NR, 3D-NR
APU	Включение или выключение APU (0–40 дБ) по выбору
Smart BLC	Вкл./выкл.
Инвертирование засветки	Вкл./выкл.
Баланс белого	ATW, в помещ., ATW, наружные, ATW, удержание и ручную
Усиление контраста	Низкое, среднее, высокое
Резкость	Выбор уровня усиления резкости
Выход сигнализации	Видеодетектор движения или Bilinx
Кабельная компенсация	Коаксиальный кабель до 1000 м без внешних усилителей (сочетание автоматической настройки и связи Bilinx по коаксиальному кабелю)
Идентификатор камеры	Редактируемая строка из 17 символов, настраиваемое положение
Генератор тестовых шаблонов	Цветная полоса, растр, импульс, перекрестный импульс, сетка,
Режимы	6 предустановленных программируемых режимов
Дистанционное управление	Двухнаправленная связь Bilinx по коаксиальному кабелю
Видеодетектор движения	4 полностью программируемые области
Маскировка конфиденциальных секторов	15 независимых областей, полностью программируемые
E-Zoom	16-кратное увеличение
Цифровой стабилизатор изображения	Вкл./выкл.
Элементы управления	Экранное меню с программным управлением
Язык экранного меню	Английский, французский, немецкий, испанский, португальский, китайский (упрощенное письмо), русский

**Оптические характеристики**

Зум, фокус	Ручное изменение масштаба и настройка фокуса
Управление диафрагмой	Автоматическое управление диафрагмой
<b>Угол обзора</b>	
2,8–10,5 мм	Широкий угол: 101,8° x 73,7° (Г x В) Теле: 27,4° x 20,6° (Г x В)
9–22 мм	Широкий угол: 32,1° x 23,3° (Г x В) Теле: 13,1° x 9,8° (Г x В)
18–50 мм	Широкий угол: 14,6° x 10,9° (Г x В) Теле: 5,6° x 4,2° (Г x В)

**Механические характеристики**

Размеры	См. чертежи
Масса	750 г
Монтаж	Утопленный на поверхность с углублением с тремя (3) винтами в распределительную коробку 4S
Цвет	Белое (RAL9010) накладное кольцо с черным внутренним экраном
Диапазон регулировки	Панорамирование 360°, наклон 90°, азимут ±90°
Купол	Поликарбонат, прозрачный с покрытием, защищенным от ультрафиолетового излучения и царапин
Накладное кольцо	Алюминий

**Условия эксплуатации**

Рабочая температура по умолчанию (с выключенным обогревателем)	От -30 °С до +55 °С
Рабочая температура (с включенным обогревателем)	От -50 °С до +55 °С
Температура хранения	От -55 °С до +70 °С
Рабочая влажность	От 5% до 93% (отн. влажность)
Влажность при хранении	До 98% (отн. влажность)
Ударопрочность	IEC 60068-2-75 тест Eh, 50 J; EN 50102, превышает требования IK10
Класс защиты от пыли и влаги	IP66 и NEMA Type-4X

**Информация для заказа****FLEXIDOME AN outdoor 5000**

Варифокальный объектив 1/3 дюйма CCD, 960Н, широкий динамический диапазон, PAL, 12 В пост. тока / 24 В перем. тока, 50 Гц, 2,8-10,5 мм, F1.2 номер для заказа **VDN-5085-V311**

**FLEXIDOME AN outdoor 5000**

Варифокальный объектив 1/3 дюйма CCD, 960Н, широкий динамический диапазон, NTSC, 12 В пост. тока / 24 В перем. тока, 60 Гц, 2,8-10,5 мм, F1.2 номер для заказа **VDN-5085-V321**

**FLEXIDOME AN outdoor 5000**

Варифокальный объектив 1/3 дюйма CCD, 960Н, широкий динамический диапазон, PAL, 12 В пост. тока / 24 В перем. тока, 50 Гц, 9-22 мм, F1.4 номер для заказа **VDN-5085-V911**

**FLEXIDOME AN outdoor 5000**

Варифокальный объектив 1/3 дюйма CCD, 960Н, широкий динамический диапазон, NTSC, 12 В пост. тока / 24 В перем. тока, 60 Гц, 9-22 мм, F1.4 номер для заказа **VDN-5085-V921**

**FLEXIDOME AN outdoor 5000**

Варифокальный объектив 1/3 дюйма CCD, 960Н, широкий динамический диапазон, PAL, 12 В пост. тока / 24 В перем. тока, 50 Гц, 18-55 мм, F1.5 номер для заказа **VDN-5085-VA11**

**FLEXIDOME AN outdoor 5000**

Варифокальный объектив 1/3 дюйма CCD, 960Н, широкий динамический диапазон, NTSC, 12 В пост. тока / 24 В перем. тока, 60 Гц, 18-55 мм, F1.5 номер для заказа **VDN-5085-VA21**

**FLEXIDOME AN outdoor 5000**

Варифокальный объектив 1/3 дюйма CCD, 960Н, широкий динамический диапазон, PAL, 12 В пост. тока / 24 В перем. тока, 50 Гц, 2,8-10,5 мм, F1.2, установка на поверхность номер для заказа **VDN-5085-V311S**

**FLEXIDOME AN outdoor 5000**

Варифокальный объектив 1/3 дюйма CCD, 960Н, широкий динамический диапазон, NTSC, 12 В пост. тока / 24 В перем. тока, 60 Гц, 2,8-10,5 мм, F1.2, установка на поверхность номер для заказа **VDN-5085-V321S**

**FLEXIDOME AN outdoor 5000**

Варифокальный объектив 1/3 дюйма CCD, 960Н, широкий динамический диапазон, PAL, 12 В пост. тока / 24 В перем. тока, 50 Гц, 9-22 мм, F1.4, установка на поверхность номер для заказа **VDN-5085-V911S**

**FLEXIDOME AN outdoor 5000**

Варифокальный объектив 1/3 дюйма CCD, 960Н, широкий динамический диапазон, NTSC, 12 В пост. тока / 24 В перем. тока, 60 Гц, 9-22 мм, F1.4, установка на поверхность  
номер для заказа **VDN-5085-V921S**

**FLEXIDOME AN outdoor 5000**

Варифокальный объектив 1/3 дюйма CCD, 960Н, широкий динамический диапазон, PAL, 12 В пост. тока / 24 В перем. тока, 50 Гц, 18-55 мм, F1.5, установка на поверхность  
номер для заказа **VDN-5085-VA11S**

**FLEXIDOME AN outdoor 5000**

Варифокальный объектив 1/3 дюйма CCD, 960Н, широкий динамический диапазон, NTSC, 12 В пост. тока / 24 В перем. тока, 60 Гц, 18-55 мм, F1.5, установка на поверхность  
номер для заказа **VDN-5085-VA21S**

**Дополнительные аксессуары****VDA-455SMB**

Коробка для установки на поверхность, ударопрочная, для VDC-455, VDM-455, VDC-485, VDN-498, NDC-455 и NDN-498  
номер для заказа **VDA-455SMB**

**VDA-455UTP**

Адаптер для выхода витой пары UTP  
номер для заказа **VDA-455UTP**

**S1460 Сервисный видеокабель**

Соединитель 2,5 мм BNC для аналоговых и IP-камер, 1 м  
номер для заказа **S1460**

**VDA-WMT-DOME Кронштейн для подвесной установки на стену**

Кронштейн для подвесной установки на стену для камер FlexiDome  
номер для заказа **VDA-WMT-DOME**

**VDA-CMT-DOME Кронштейн для установки в угол**

Кронштейн для установки в угол для камер FlexiDome  
номер для заказа **VDA-CMT-DOME**

**VDA-PMT-DOME Кронштейн для подвесной установки на трубу**

Кронштейн для подвесной установки на трубу для камер FlexiDome  
номер для заказа **VDA-PMT-DOME**

**LTC 9213/01 Адаптер для установки на столб**

Адаптер для установки на столб со скобами из нержавеющей стали, светло-серое покрытие  
номер для заказа **LTC 9213/01**

**UPA-2420-50 Источник питания**

220 В перем. тока, 50 Гц, 24 В пост. тока, 20 ВА на выходе  
номер для заказа **UPA-2420-50**

**UPA-2430-60 Блок питания**

120 В перем. тока, 60 Гц, 24 В пост. тока, 30 ВА на выходе  
номер для заказа **UPA-2430-60**

**UPA-2450-50 Источник питания, 220 В, 50 Гц**

Внутренняя, 220 В перем. тока, 50 Гц на входе; 24 В перем. тока, 50 ВА на выходе  
номер для заказа **UPA-2450-50**

**UPA-2450-60 Источник питания, 120 В, 60 Гц**

Внутренняя, 120 В перем. тока, 60 Гц на входе; 24 В перем. тока, 50 ВА на выходе  
номер для заказа **UPA-2450-60**

**VDA-455TBL Тонированный купол**

Тонированный купол для серии FlexiDome  
номер для заказа **VDA-455TBL**

**VDA-455CBL Прозрачный купол**

Прозрачный купол для серии FlexiDome  
номер для заказа **VDA-455CBL**

**EX12LED-3BD-8M Инфракрасный прожектор**

EX12LED ИК-прожектор, 850 нм, форма луча 30°  
номер для заказа **EX12LED-3BD-8M**

**EX12LED-3BD-8W Инфракрасный прожектор**

EX12LED ИК-прожектор, 850 нм, форма луча 60 градусов  
номер для заказа **EX12LED-3BD-8W**

**EX12LED-3BD-9M Инфракрасный прожектор**

EX12LED ИК-прожектор, 940 нм, форма луча 30 градусов  
номер для заказа **EX12LED-3BD-9M**

**EX12LED-3BD-9W Инфракрасный прожектор**

EX12LED ИК-прожектор, 940 нм, форма луча 60 градусов  
номер для заказа **EX12LED-3BD-9W**

**Изолирующий трансформатор с заземляющим контуром TC8235GIT**

номер для заказа **TC8235GIT**

**Вспомогательное оборудование для программного обеспечения****Программное обеспечение для конфигурирования VP-CFGSFT**

для камер, использующих технологию связи BilinX. Прилагается адаптер VP-USB  
номер для заказа **VP-CFGSFT**

**Представлен (кем/чем):**

**Russia:**  
Robert Bosch ООО  
Security Systems  
13/5, Akad. Korolyova str.  
129515 Moscow, Russia  
Phone: +7 495 937 5361  
Fax: +7 495 937 5363  
Info.bss@ru.bosch.com  
ru.securitysystems@bosch.com  
www.bosch.ru