



# VIP X1600 XFMD

Модуль декодера



**BOSCH**

ru Руководство по быстрой установке

Данное «Руководство по быстрой установке» относится к модулю декодера VIP X1600 XFMD.



---

**ВНИМАНИЕ!**

Следует обязательно ознакомиться с требованиями техники безопасности, изложенными в соответствующих разделах руководства пользователя модуля декодера VIP X1600 XFMD и базы VIP X1600 XF (см. установочный диск, поставляемый с базой VIP X1600 XF). В руководствах вы найдете важные сведения об установке и эксплуатации устройства.

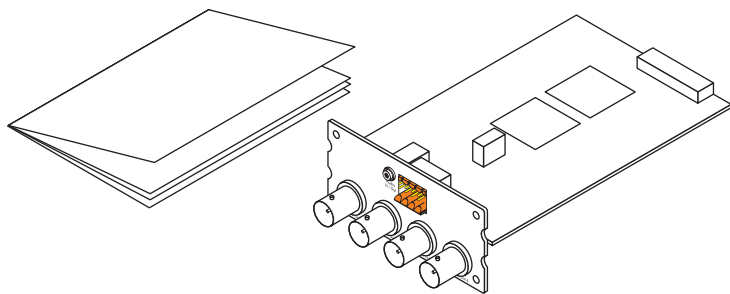
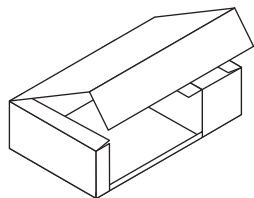
В данном «Руководстве по быстрой установке» даны только основные указания по установке модуля декодера VIP X1600 XFMD, и оно никоим образом не заменяет полное руководство пользователя.

---

Комплект поставки:

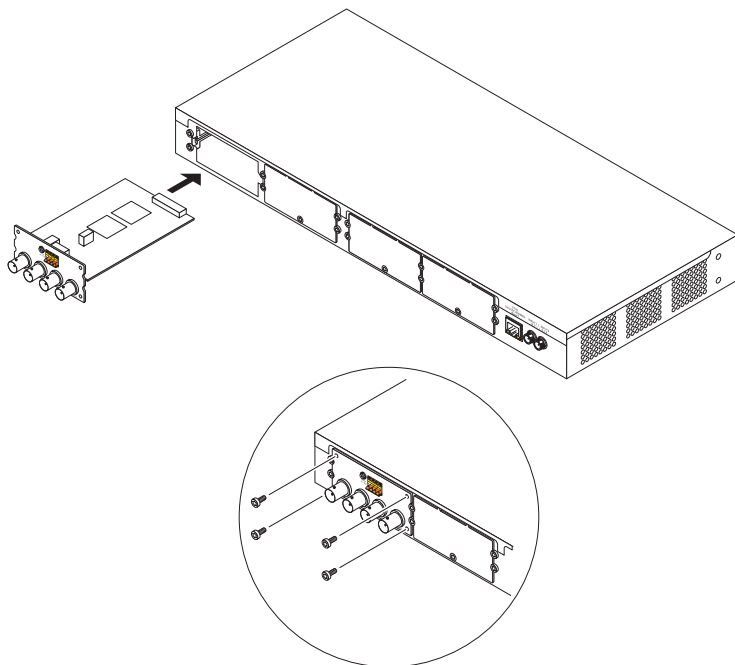
- Модуль декодера VIP X1600 XFMD
- Клеммные соединители
- 4 винта для установки базы VIP X1600 XF
- Руководство по быстрой установке

# 1 Распакуйте коробку



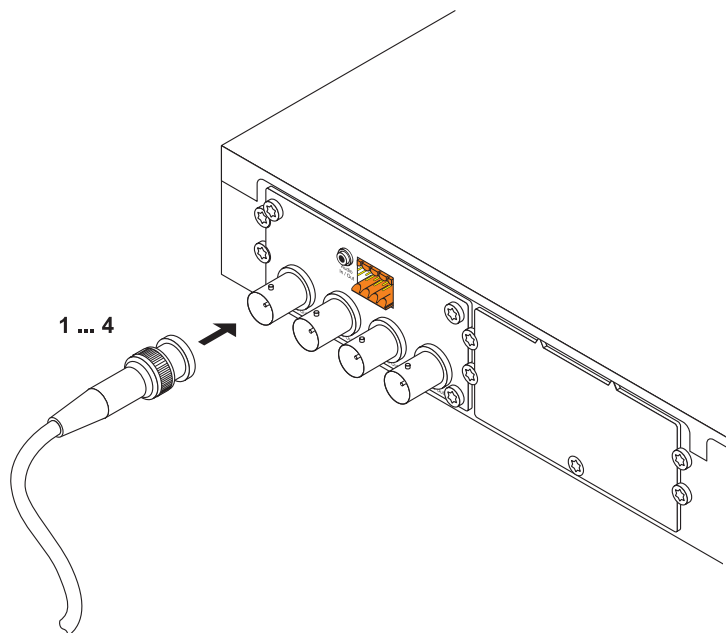
- Проверьте наличие и целостность всех компонентов из комплекта поставки.
- В случае обнаружения повреждений передайте устройство на проверку компании Bosch Security Systems!

## 2 Установите модули



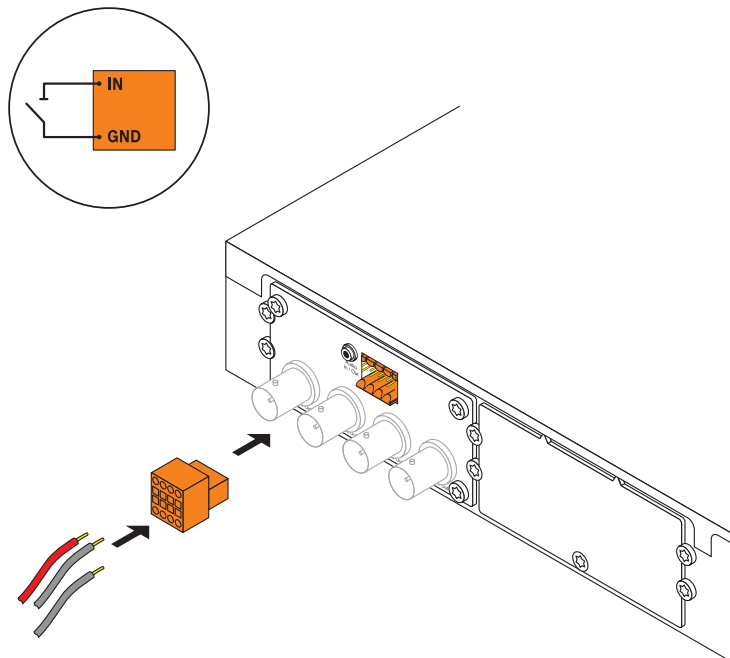
- Вставьте модуль в направляющие первого слота и аккуратно задвиньте его до упора. Если первый слот уже занят, используйте один из свободных слотов.
- Сначала снимите крышку, отвинтив винт и наклонив крышку вперед.
- Вставьте четыре входящих в комплект винта и затяните их.
- После извлечения модуля свободный слот следует закрыть крышкой для обеспечения должной вентиляции.

### 3 Подсоедините мониторы



- Подключите камеры к разъемам от **Video Out 1** до **Video Out 4**.

## 4 Подключение сигнализации и реле



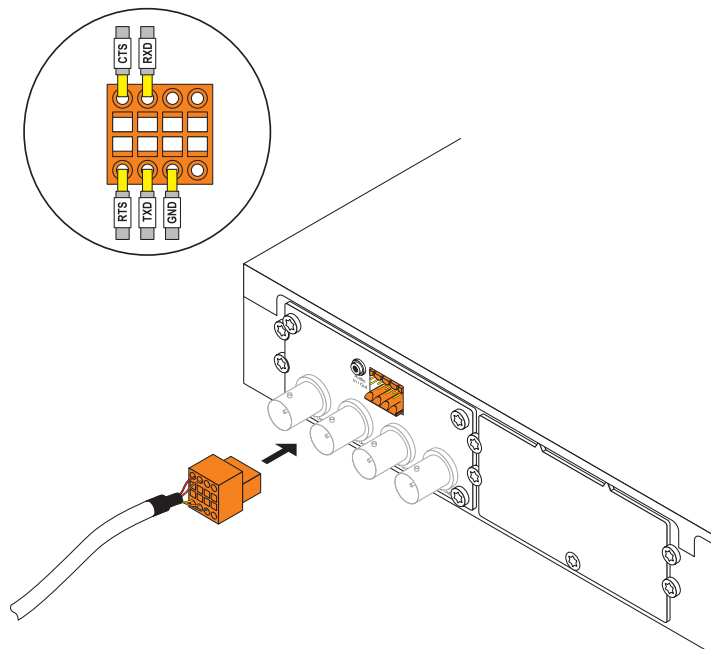
- Подключите переключатели сигнализации к контактам **IN** и **GND** 8-контактной клеммной колодки.
- Подключите реле к обоим контактам **REL** 8-контактной клеммной колодки.
- Подключите клеммную колодку с соединительному кабелю.



### **ВНИМАНИЕ!**

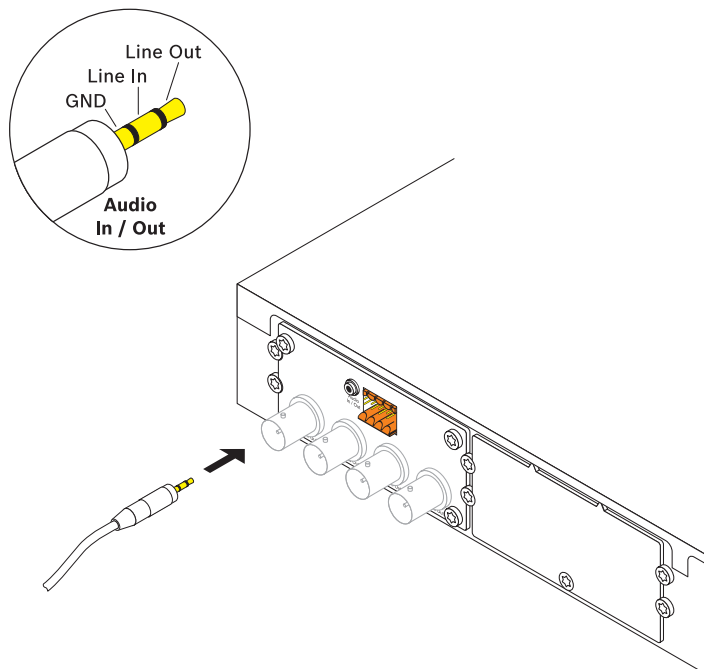
Максимальная нагрузка на контакты реле составляет 30 В и 2 А.

## 5 Последовательный интерфейс



- Подключите выводы последовательного соединения к соответствующим контактам 8-контактной клеммной колодки.

## 6 Аудиоподключения

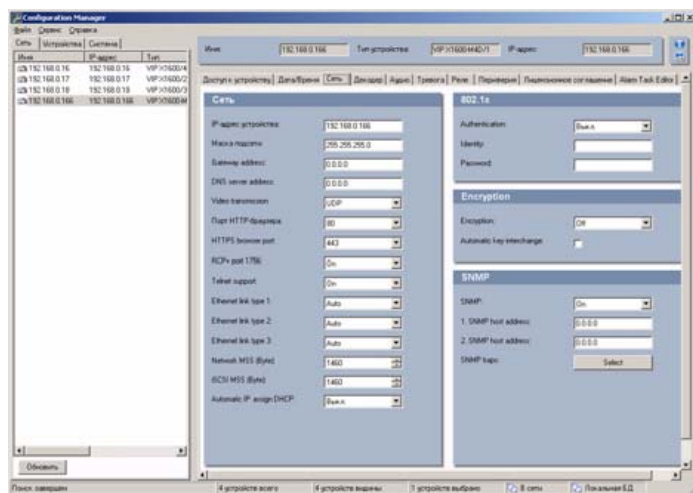


- Для линейных подключений воспользуйтесь разъемом **Audio In / Out**.

<b>Line In:</b>	Сопротивление 9 кОм тип., макс. напряжение на входе 5,5 В <sub>p-p</sub>
<b>Line Out:</b>	Сопротивление 16 Ом мин., макс. напряжение на выходе 3 В <sub>p-p</sub>



## 7 Настройте IP-адрес



- Установите программу **Configuration Manager** с установочного компакт-диска, если она еще не установлена. Установочный компакт-диск поставляется с базой VIP X1600 XF.
- После завершения установки запустите программу **Configuration Manager**. Сеть будет автоматически просканирована на наличие совместимых устройств.
- После того как будет найден модуль, щелкните по нему и выберите вкладку **Сеть**, расположенную в правой части окна.
- Введите необходимый IP-адрес (напр. **192.168.0.116**) в поле **IP-адрес устройства** и нажмите кнопку **Установить** в нижней правой части окна. IP-адрес активируется после перезагрузки устройства.

## 8 Проверьте конфигурацию



- Запустите веб-браузер и введите IP-адрес модуля (напр. **http://192.168.0.116**), чтобы проверить, правильно ли подключено устройство к сети.
- Для навигации используйте ссылки в верхней части веб-страниц.



### Примечание!

Установите глубину цвета графической карты компьютера в значение 16 или 32 бита. Иначе компьютер не сможет показывать видеобразы.



**Bosch Security Systems**

Robert-Koch-Straße 100

D-85521 Ottobrunn

Германия

Тел. 089 6290-0

Факс 089 6290-1020

**[www.bosch-securitysystems.com](http://www.bosch-securitysystems.com)**

© Bosch Security Systems, 2008