

AUTODOME IP 4000 HD

www.bosch.ru



BOSCH

Разработано для жизни



- ▶ Стильный внешний вид и современные технологии — идеальное сочетание для установки в помещениях, в которых требуется высокое качество изображения и эстетичный купольный корпус.
- ▶ Выбор HD-разрешения (720p25/30 или 1080p25/30)
- ▶ Встроенное 12-кратное оптическое увеличение и высококачественная платформа формирования изображений для высокой детализации при наблюдении в условиях обычной освещенности в помещениях
- ▶ Простая установка и гибкие варианты монтажа (в потолке или на поверхности)
- ▶ Полная поддержка ONVIF Profile S, а также программных продуктов других разработчиков для удобства интеграции с системами управления видео (VMS)

Модель AUTODOME IP 4000 HD — это компактная купольная PTZ-камера для внутреннего применения с HD-матрицей высокого разрешения 720p25/30 (1 МП) или 1080p25/30 (2 МП) и мощным 12-кратным оптическим увеличением, которая позволяет операторам следить за происшествиями на обширных пространствах без потери детализации. Эстетичный дизайн камеры и гибкие варианты монтажа позволяют вести прямое наблюдение за холлами, зонами приема посетителей и зонами ожидания, в которых иначе требовалось бы устанавливать несколько камер. Семейство камер AUTODOME IP и Video Security App от Bosch позволяют вам без труда контролировать безопасность помещений, даже когда вы находитесь где-то в другом месте. Благодаря встроенной технологии Dynamic Transcoding вы можете передавать потоковое видео H.264 с высоким

разрешением, управлять панорамированием, наклоном и увеличением камеры, а также искать сохраненные видеозаписи с мобильных устройств (смартфонов или планшетов) — и все это при сверхнизком потреблении полосы пропускания (до 50 % меньше, чем у других PTZ-камер формата H.264).

Управлять всеми функциями камеры (включая управление панорамированием/наклоном/увеличением, препозициями, патрулированием и тревожными сигналами) и настраивать любые ее параметры можно через Интернет.

Функции

Качественное формирование изображений

Эта камера создана на базе надежной технологии цифрового формирования изображений от Bosch, а ее настройки позволяют точно передавать цвета и

записывать HD-видео высокого разрешения. Благодаря гибкому увеличению вы сможете просматривать лица и объекты с мельчайшей детализацией и яркой освещенностью.

Три программных пользовательских режима

Камера поставляется с 3 (тремя) режимами сцен, которые настроены под разные уровни освещенности в помещениях. Чтобы задать конфигурацию, пользователям не нужно менять множество настроек.

- В помещении: для внутреннего флуоресцентного освещения.
- Вне помещений: для установки на улице, где уровень освещенности меняется в течение дня.
- Яркие цвета: повышенная контрастность, резкость и насыщенность.

Управление и поворотный механизм PTZ-камеры

Камера поддерживает 256 препозиций и два типа патрулирования: по препозициям и запись/воспроизведение. Маршрут патрулирования может включать в себя до 64 препозиций; порядок и частоту переключения на каждую из них можно настроить индивидуально. Кроме того, можно записать два маршрута патрулирования общей длительностью 15 минут. Они представляют собой записанные макросы различных действий оператора (включая изменения трансфокатора, наклоны и повороты камеры), которые воспроизводятся в том же порядке. Повторяемость предустановок панорамирования и наклона имеет точность до $\pm 0,2^\circ$, что позволяет каждый раз точно воспроизводить сцену. Максимальная скорость панорамирования достигает 160 градусов в секунду, а наклона — 120 градусов в секунду. Кроме того, камера позволяет вручную выбирать скорость наклона и панорамирования — от 1 до 120 градусов в секунду. Камера обеспечивает диапазон панорамирования до 360° непрерывного вращения. Угол наклона камеры составляет от 0° до $\pm 90^\circ$.

Intelligent Dynamic Noise Reduction снижает требования к полосе пропускания и дисковому пространству

Функция Intelligent Dynamic Noise Reduction активно анализирует содержимое сцены и соответствующим образом снижает уровень шума. Низкий уровень шума и эффективная технология сжатия H.264 позволяют получить четкие изображения, одновременно обеспечивая снижение требований к полосе пропускания канала и экономию ресурсов устройства хранения данных до 50 % по сравнению с остальными камерами H.264. Это приводит к снижению полосы пропускания, занимаемой потоками, при сохранении высокого качества изображения и плавности движения. Камера обеспечивает наиболее качественное изображение с помощью интеллектуальной оптимизации соотношения детализации и ширины полосы пропускания.

Дифференцированное кодирование

Дифференцированное кодирование — еще одна функция, снижающая требования к полосе пропускания. Параметры сжатия можно задать для восьми областей, определяемых пользователями. Это позволяет сильно сжимать неинтересные области и экономить полосу пропускания для передачи важных частей сцены. Для всех предустановок (сцен) можно настроить области кодирования, чтобы увеличить или снизить качество кодирования на выбранных участках изображения. Это позволяет более точно настраивать скорость передачи данных. Важные части сцены (объекты) записываются с более высоким разрешением, или качеством кодирования, а менее значимые участки (фон, например облака и деревья) — с меньшим.

Усовершенствованная потоковая передача

Эта камера поддерживает потоковую передачу видео — благодаря этому вы можете использовать одну из новейших сетевых технологий. Кроме того, в ее основе лежит мощная и высокоэффективная платформа кодирования H.264, которая позволяет передавать HD-видео высокого качества с минимальной нагрузкой на сеть. Когда в области наблюдения нет движущихся объектов, интеллектуальные настройки кодирования уменьшают занимаемую полосу пропускания до минимума. Камера позволяет передавать четыре независимых и настраиваемых потока — их можно использовать для наблюдения, записи или удаленного мониторинга в тех случаях, когда полоса пропускания в сети ограничена.

Управление записью и хранением

Чтобы повысить надежность записи, в камеру можно вставить карту памяти (до 32 ГБ microSDHC / 2 ТБ microSDXC). На нее может вестись локальная запись по тревоге или по расписанию. Для управления записью можно использовать Bosch Video Recording Manager (VRM). Кроме того, камера может самостоятельно записывать видео прямо на целевое устройство iSCSI.

Обработка сигналов тревоги и детектор движения

Камера поддерживает множество параметров настройки тревожных сигналов. Такие сигналы могут активироваться тремя способами: встроенным алгоритмом обнаружения движений, с внешнего источника тревожных событий, подключенного через встроенные порты, либо по расписанию (так называемые виртуальные сигналы тревоги). В каждом из этих случаев камера может активировать релейный вход или выполнять определенные задачи (например, запустить патрулирование по маршруту или перейти к заданному местоположению).

Ограничение доступа

Поддерживается защита паролем с тремя уровнями и проверкой подлинности 802.1x. Доступ к веб-браузеру может быть защищен при помощи HTTPS с использованием SSL-сертификата, хранящегося в камере. Коммуникационные каналы (видео или аудио) могут быть независимо зашифрованы по стандарту AES при помощи 128-разрядных ключей, если используется лицензия Encryption Site License.

Программное обеспечение для просмотра

Доступ к функциям камеры можно получить разными способами: с помощью веб-браузера, системы Bosch Video Management System, бесплатного клиента Bosch Video Client, приложения Video Security App или стороннего программного обеспечения.

Приложение Video Security от Bosch

Камеры AUTODOME IP полностью поддерживают технологию Dynamic Transcoding от Bosch. В сочетании с приложением Video Security App от Bosch эта технология позволяет в любое время входить в интерфейс управления камерой, просматривать видеопотоки, записывать и открывать HD-изображение из любого местоположения при любой полосе пропускания. Для того чтобы видео передавалось без задержек, Dynamic Transcoding автоматически корректирует скорость передачи данных. Когда видео ставится на паузу при обнаружении инцидента, на экране сразу открывается полноразмерное HD-изображение. Чтобы использовать все возможности технологии Dynamic Transcoding, вам достаточно добавить в свою систему IP-видеонаблюдения решение для записи DIVAR IP или VIDEOJET XTC от Bosch.

Системная интеграция

Эта камера соответствует требованиям стандартов ONVIF Profile S. Это гарантирует совместимость с оборудованием для сетевого видеонаблюдения любых производителей. Сторонние интеграторы могут легко получить доступ к набору внутренних функций камеры для ее интеграции в крупные проекты. Дополнительные сведения см. на веб-сайте программы Bosch Integration Partner Program (IPP) (ipp.boschsecurity.com).

Простота установки и обслуживания

Камера отличается простой и быстрой установкой, это одна из главных особенностей систем IP-видеонаблюдения от Bosch. Разрабатывая эту камеру, компания Bosch учитывала тот факт, что прокладка кабелей и установка кронштейнов всегда выполняется до того, как установить камеру. Благодаря новому конструкторскому решению один специалист может подключить к камере все кабели — повторной прокладки не потребуется. Камера крепится к кронштейну одним шурупом. Процесс установки

состоит всего из трех этапов и экономит до 5 минут на каждое подключение, если сравнивать с другими стандартными купольными PTZ-камерами. Модели AUTODOME IP 4000 HD доступны в двух вариантах крепления: в потолке или на поверхности. Если первые идеально подходят для установки в подвесные потолки (они устанавливаются заподлицо и не портят интерьер), то вторые удобно монтировать на твердые потолочные поверхности, а при желании даже на стене или на трубе при помощи подвесного кронштейна и подходящего крепежа (приобретается отдельно).

Варианты подачи питания

Все модели могут подключаться к коммутатору с поддержкой IEEE 802.3at PoE+ или к источнику питания 24 В перем. тока. При питании от PoE+ (IEEE 802.3at класса 4) требуется всего лишь один кабель — по нему подается питание, осуществляется управление и принимается изображение. Чтобы система была более надежной, к камере с питанием PoE+ можно подключить и источник 24 В перем. тока.

Простота обновления

Микропрограмму камер можно обновлять дистанционно при появлении новой версии. Благодаря такому экономичному способу защиты вложений на вашем оборудовании видеонаблюдения будут всегда использоваться последние версии программного обеспечения.

Непревзойденная надежность

Как и вся продукция Bosch, эта камера разработана с использованием лучших в отрасли проектирования процессов и прошла серию жестких испытаний, таких как тест HALT (ускоренные ресурсные испытания), при котором изделия подвергаются воздействию предельных нагрузок, чтобы гарантировать надежную работу в течение всего срока службы.

Сертификаты и согласования

Стандарты HD

- Соответствует стандарту SMPTE 274M-2008 по следующим параметрам:
 - Разрешение: 1920 x 1080
 - Развертка: прогрессивная
 - Цветопередача: по ITU-R BT.709
 - Соотношение сторон: 16:9
 - Частота кадров: 25 и 30 кадров/с
- Соответствует стандарту 296M-2001 по следующим параметрам:
 - Разрешение: 1280 x 720
 - Развертка: прогрессивная
 - Цветопередача: по ITU-R BT.709
 - Соотношение сторон: 16:9
 - Частота кадров: 25 и 30 кадров/с

Маркировка	Применимый стандарт
cULus	<ul style="list-style-type: none"> UL 60950-1 (ред. 2) (включая CSA 22.2, № 60950-1)
FCC, часть 15 (США)	<ul style="list-style-type: none"> 47CFR, часть 15 ICES-003 (Канада)
CE (Европа)	<p>Директива по электромагнитной совместимости (EMC)</p> <ul style="list-style-type: none"> EN 55022:2010 EN 50130-4:2011 EN 61000-3-2:2014 EN 61000-3-3:2013 <p>Безопасность: директива по низковольтному электрооборудованию (требуется отчет и сертификат схемы IECSEE CB)</p> <ul style="list-style-type: none"> EN 60950-1:2006+A11:2009+A1:2010+A12:2011+A2:2013 (с учетом различий в разных странах) IEC 60950-1 (ред. 1)
Другие метки и маркировки	<ul style="list-style-type: none"> RCM

Прочие требования см. в разделе «Технические характеристики».

Регион	Сертификация
Европа	CE - AUTODOME IP 4000 HD
США	UL - AUTODOME IP 4000 HD

Состав изделия

1	Камера AUTODOME IP 4000 HD
1	Монтажная пластина (только для подвесных моделей)
1	Монтажный шаблон (только для потолочной модели)
1	Отвертка Torx T10
1	Отвертка Torx T15
4	MAC-адрес (наклейки)
1	Руководство по быстрой установке

Техническое описание

При соблюдении общих требований к рабочему диапазону температур и источнику питания ожидается полная функциональность камеры при заданных условиях.

Камера AUTODOME IP 4000 HD

Матрица	1/2,8" КМОП с прогрессивной разверткой
Общее разрешение матрицы (пикселей)	2,48 млн пикселей
Эффективных пикселей	1080р: 1984 (Г) x 1105 (В) (ок. 2,43 млн пикселей) 720р: 1344 (Г) x 745 (В)
Фокусное расстояние объектива	12-кратное увеличение 61,2 мм (F 1,6 – F 3,0)
Зона обзора (FOV)	4.6° - 51.3°
Фокусировка	Автоматическая с ручной коррекцией
Диафрагма	Авто
Цифровое увеличение	16-кратное

Чувствительность / минимальная освещенность (номинальная)	30 IRE	50 IRE
Дневной режим (цветное изображение)		
При отключенной функции SensUp	0,17 лк	0,3 лк
При включенной функции SensUP (1/7,5)	0,04 лк	0,07 лк
Ночной режим (черно-белое (монохромное) изображение)		
При отключенной функции SensUp	0,039 лк	0,07 лк
При включенной функции SensUP (1/7,5)	0,009 лк	0,016 лк

Расширенный динамический диапазон	76 дБ (DWDR)
Отношение сигнал/шум	>50 дБ (без АРУ)
Подавление шума	Intelligent Dynamic Noise Reduction
Компенсация фоновой засветки	Вкл./выкл.
Баланс белого	Авто (стандартный), авто (натриевая лампа), авто (базовый), вручную, удержание, авто (преобладающий цвет)
День/ночь	Переключаемый механический ИК-фильтр (авто/вкл./выкл.) Монохром

Механические характеристики

Режимы панорамирования/наклона	Обычный: от 1°/с до 120°/с Турбо: панорамирование — от 1°/с до 160°/с; наклон — от 1°/с до 120°/с
Предустановленная скорость	Панорамирование: 160°/с Наклон: 120°/с
Диапазон панорамирования	360°, непрерывный
Диапазон наклона	От 0° до ±90°
Точность установки на репозицию	± 0,2° (ном.)
Предустановки	256
Маршруты	2 (два) типа маршрутов: • Записанные маршруты патрулирования — 2 (два), максимальная общая длительность — 15 мин (в зависимости от количества команд, подаваемых при записи) • Маршрут патрулирования по репозициям — 1 (один) последовательный, 1 (один) пользовательский

Электрические характеристики

Входное напряжение	24 В перем. тока и POE+
Потребляемая мощность	24 В перем. тока: 12 Вт POE+: 12 Вт

Сеть

Сжатие видеосигнала	H.264 (ISO/IEC 14496-10) M-JPEG
Потоковая передача	Четыре потока (1 — H.264, 1 — MJPEG, 1 — только i-Frame)
Частота кадров	1080p (1 — 25/30 кадров в секунду) 720p (1 — 25/30 кадров в секунду)

Значение, выбранное в поле «Свойство» для потока 1	Доступные значения в поле «Свойство» для потока 2
H.264 MP (станд. разрешение)	- H.264 MP (станд. разрешение)
H.264 MP фикс. 720p	- H.264 MP (станд. разрешение) - H.264 MP фикс. 720p - H.264 MP 400x720 прямой (обрезанный) - H.264 MP D1 4:3 (обрезанный) - H.264 MP 1280x960 (обрезанный)*
H.264 MP фикс. 1080p*	- Копировать поток 1* - H.264 MP (станд. разрешение)* - H.264 MP фикс. 720p 8/10* - H.264 MP фикс. 1080p 4/5* - H.264 MP 400x720 прямой (обрезанный)*

Значение, выбранное в поле «Свойство» для потока 1	Доступные значения в поле «Свойство» для потока 2
	- H.264 MP D1 4:3 (обрезанный)*

* Примечание. Этот параметр доступен только в моделях с поддержкой разрешения 1080p.

Профили без записи	2 (два) потока, только из I-кадров Варианты: - оптимизированное изображение высокой четкости; - сбалансированное изображение высокой четкости; - изображение высокой четкости со сбалансированной скоростью передачи данных; - оптимизированное изображение стандартной четкости; - сбалансированное изображение стандартной четкости; - изображение стандартной четкости со сбалансированной скоростью передачи данных; - изображение, оптимизированное для подключения DSL; - изображение, оптимизированное для подключения 3G.
--------------------	--

Разрешение	Модели NEZ-4112-xxxW4	Модели NEZ-4212-xxxW4
	720P (1280×720) D1 (704×576/704×480)	1080P (1920×1080) 720P (1280×720) D1 (704×576/704×480)

Ethernet	10/100BASE-T
Протоколы	IPv4, IPv6, UDP, TCP, HTTP, HTTPS, RTP/RTCP, IGMP V2/V3, ICMP, ICMPv6, RTSP, FTP, Telnet, ARP, DHCP, SNMP (V1, MIB II), 802.1x, DNS, DNSv6, DDNS (DynDNS.org, selfHOST.de, no-ip.com), SMTP, iSCSI, UPnP (SSDP), DiffServ (QoS), LLDP, SOAP, Dropbox, CHAP, дайджест-проверка подлинности
Функциональная совместимость	ONVIF Profile S; GB/T 28181

Звук

Сжатие	G.711, частота дискретизации 8 кГц L16, частота дискретизации 16 кГц AAC, частота дискретизации 16 кГц
Интерфейс	1/1 канал вход/выход

Локальное хранилище

Локальное хранилище	Карта памяти (до 32 Гб microSDHC / 2 ТБ microSDXC). (Для записи HD рекомендуется использовать SD-карту класса 6 или выше.)
---------------------	--

Прочие характеристики

Сектора / Названия	16 независимых секторов, каждый с 20-символьным названием
Маскировка секторов	24 индивидуально настраиваемые маски частей изображения
Видеоанализ	MOTION+
Поддерживаемые языки	Английский, испанский, итальянский, китайский (упрощенный), немецкий, нидерландский, польский, португальский, русский, французский, японский

Подключение

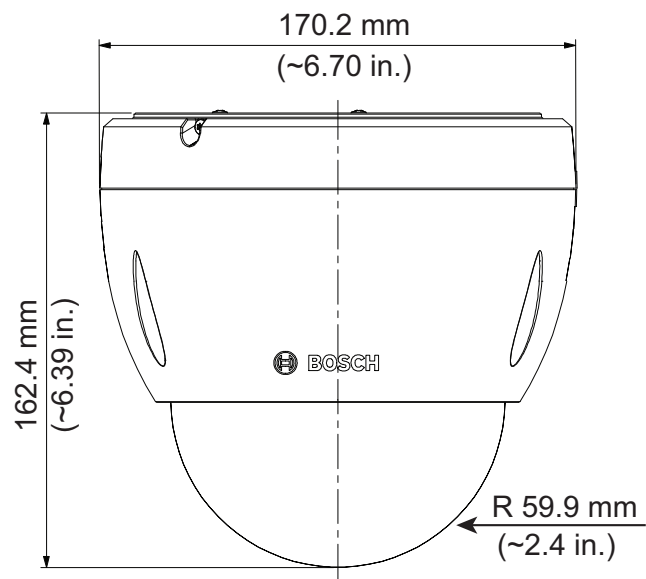
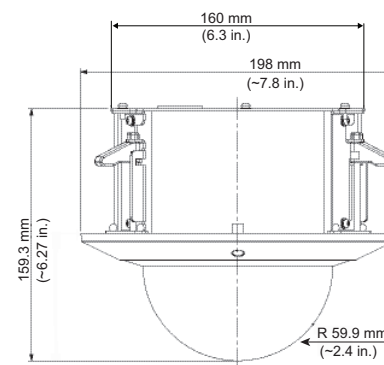
Питание, сеть	RJ45 (10/100BASE-T)
Питание, камера	24 В перем. тока
Входы сигнализации	2
Выходы сигнализации	1 релейный выход
Аудиовход	1
Аудиовыход	1

Условия эксплуатации

Класс защиты корпуса/стандарт	IP65 (подвесные модели) IP51 (потолочные модели)
Класс ИК	ИК10 (подвесные модели)
Рабочая температура	От -10 °C до +60 °C
Влажность	Менее 90 %
Температура хранения	От -40 °C до +60 °C

Конструкция

Размеры	Подвесные модели: \varnothing 170,2 мм x 162,4 мм Потолочная модель: \varnothing 198 мм x 159,3 мм
Вес	Подвесные модели: 1,88 кг Потолочная модель: 1,81 кг
Материал	Корпус, подвесные модели: алюминий Корпус, потолочная модель: сталь класса SPCC Накладное кольцо: поликарбонат Купол: поликарбонат
Стандартный цвет	Белый (RAL 9003)

Габаритные чертежи**Подвесной монтаж****Монтаж в потолок****Информация для заказа****AUTODOME IP 4000 HD**

Камера AUTODOME IP 4000 HD с 12-кратным увеличением и поддержкой HD-разрешения 720p30, с возможностью подвесной установки, прозрачный купол

номер для заказа **NEZ-4112-PPCW4**

AUTODOME IP 4000 HD

Камера AUTODOME IP 4000 HD с 12-кратным увеличением и поддержкой HD-разрешения 1080p30, с возможностью подвесной установки, прозрачный купол

номер для заказа **NEZ-4212-PPCW4**

AUTODOME IP 4000 HD

Камера AUTODOME IP 4000 HD с 12-кратным увеличением и поддержкой HD-разрешения 1080p30, с возможностью установки в потолок, прозрачный купол

номер для заказа **NEZ-4212-CPCW4**

Дополнительные аксессуары**UPA-2450-50 Источник питания, 220 В, 50 Гц**

Источник питания камеры, устанавливаемый в помещениях. 220 В переменного тока, 50 Гц на входе; 24 В переменного тока, 50 ВА на выходе
номер для заказа **UPA-2450-50**

UPA-2450-60 Источник питания, 120 В, 60 Гц

Источник питания камеры, устанавливаемый в помещениях. 120 В переменного тока, 60 Гц на входе; 24 В переменного тока, 50 ВА на выходе
номер для заказа **UPA-2450-60**

Адаптер 60 Вт High PoE, один порт, вход переменного тока

Мощный адаптер PoE 60 Вт с одним портом и входом AC
номер для заказа **NPD-6001A**

VDA-AD-JNB Распределительная коробка без источника питания

Распределительная коробка без источника питания для камер AUTODOME IP 5000 HD и AUTODOME IP 5000 IR
номер для заказа **VDA-AD-JNB**

NEZ-A4-SMB Набор для установки на поверхность

Набор для установки на поверхность для камер AUTODOME IP 4000 HD. Белый.
номер для заказа **NEZ-A4-SMB**

NEZ-A4-WW Кронштейн для настенного монтажа, белый

Набор для установки на стену для камер AUTODOME. Белый.
номер для заказа **NEZ-A4-WW**

NEZ-A4-PW Кронштейн для установки на трубу, белый

Набор для установки на трубу для камер AUTODOME. Белый.
номер для заказа **NEZ-A4-PW**

VG4-A-9541 Адаптер для установки на столб

Адаптер для установки на столб к распределительной коробке VDA-A-JB.
номер для заказа **VG4-A-9541**

VG4-A-9542 Адаптер для установки на угол

Адаптер для установки на угол к распределительной коробке VDA-A-JB.
номер для заказа **VG4-A-9542**

NEZ-A4-BUB-PTIP

Тонированный купол для подвесных моделей (NEZ-4x12-PPxW4) камер AUTODOME IP 4000 HD.
номер для заказа **NEZ-A4-BUB-PTIP**

NEZ-A4-BUB-STIP

Тонированный купол для потолочных моделей камер AUTODOME IP 4000 HD.
номер для заказа **NEZ-A4-BUB-STIP**

Комплект опорных деталей для монтажа в потолок VGA-IC-SP

Комплект опорных деталей для купольных камер, устанавливаемых в подвесной потолок. Апертура Ø177 мм; максимальный поддерживаемый вес 11,3 кг
номер для заказа **VGA-IC-SP**

Представлен (кем/чем):

Russia:
Robert Bosch ООО
Security Systems
13/5, Akad. Korolyova str.
129515 Moscow, Russia
Phone: +7 495 937 5361
Fax: +7 495 937 5363
Info.bss@ru.bosch.com
ru.securitysystems@bosch.com
www.bosch.ru