

Купольная HD-камера Conference Dome

www.bosch.ru



BOSCH

Разработано для жизни



HD Onvif

- ▶ Разрешение HD 1080p и 720p
- ▶ 160-кратное увеличение (10-кратное оптическое, 16-кратное цифровое)
- ▶ Стандартный выход HD-SDI
- ▶ Управление и настройка через Ethernet
- ▶ Возможность отображения на экране имен участников (длина до 16 символов)

Купольная HD-камера Conference Dome – это компактная и простая в установке PTZ-камера, оснащенная стандартным выходом HD-SDI для поддержки высококачественного HD-видео.

Камера поддерживает управление по сети всеми функциями, включая управление панорамированием/наклоном/увеличением и препозициями, а также настройку всех параметров купольной камеры через Интернет.



Замечания

Назначение камеры

Купольная HD-камера Conference Dome предназначена только для проведения конференций.

Обзор купольной HD-камеры Conference Dome

При диаметре купола всего 12,8 см купольная HD-камера Conference Dome почти на 50% меньше Bosch AutoDome. Малые габариты делают купольную HD-камеру Conference Dome идеальным решением для проведения конференций.

Несмотря на компактную конструкцию, купольная HD-камера Conference Dome разработана на основе современных технологий и оснащена функциями, которыми обладают далеко не все компактные PTZ-камеры. Переменная скорость наклона и панорамирования, а также функция автоматического поворота AutoPivot обеспечивают оптимальный просмотр изображения и управление при любом масштабе. В этой высокоэффективной камере с автофокусировкой и 160-кратным увеличением (10-кратное оптическое/16-кратное цифровое) используется новейшая технология цифровой обработки изображений с превосходными чувствительностью и разрешением. Имея 64 пользовательские предустановки, купольная HD-камера Conference Dome обладает широким набором функций.

Купольная HD-камера Conference Dome обеспечивает максимально высокую окупаемость вложений в оборудование для конференций за счет интеграции с конференц-системами Bosch (в т. ч. с системой DCN Next Generation и беспроводной дискуссионной системой DCN).

Купольная HD-камера Conference Dome проста в установке и эксплуатации и предлагается в вариантах для монтажа на поверхность, стену, трубу или для встроенного монтажа.

Обзор системы

Высокопроизводительная PTZ-камера 160x с режимом «день/ночь»

Купольная HD-камера Conference Dome оснащена 1/2,5-дюймовой КМОП-матрицей с прогрессивной разверткой. Благодаря разрешению 1080p и чувствительности ниже 1,0 люкс купольные HD-камеры Conference Dome обладают исключительными характеристиками при очень доступной цене.

Повторяемость предустановок панорамирования и наклона имеет точность до $\pm 0,1^\circ$, что позволяет каждый раз точно воспроизводить сцену. Купольная HD-камера Conference Dome позволяет изменять скорость панорамирования/наклона от низкой скорости (всего 1° в секунду) до сверхвысокой (120° в секунду). Купольная камера обеспечивает скорость панорамирования 360° в секунду и скорость наклона 100° в секунду между препозициями. Купольная HD-камера Conference Dome обеспечивает диапазон наклона от 0 до 94° и диапазон панорамирования до 360° непрерывного вращения.

Функции AutoScaling (пропорциональное масштабирование) и AutoPivot (автоматический поворот и переворот камеры) обеспечивают оптимальное управление.

Стандартный выход HD-SDI

Купольная HD-камера Conference Dome оснащена стандартным выходом HD-SDI для поддержки высококачественного HD-видео. Купольная HD-камера Conference Dome поддерживает разрешение 1080p30 и 720p60 для моделей 50 Гц и 60 Гц для экрана 16:9.

Многопоточковая передача данных

Благодаря выходу HD-SDI и разработанной компанией Bosch инновационной четырехпоточковой передаче купольная HD-камера Conference Dome обеспечивает передачу трех потоков H.264 одновременно с потоком M-JPEG в режимах полной или сокращенной пропускной способности.

Стабилизация изображения

Алгоритмы стабилизации изображения, которыми оснащена купольная HD-камера Conference Dome, способствуют уменьшению вибрации камеры по горизонтали и вертикали, обеспечивая безупречную четкость изображений. В отличие от аналоговых систем других производителей, уникальная технология стабилизации изображения Bosch не снижает чувствительности камеры.

Надежность

Как и вся продукция Bosch, купольная HD-камера Conference Dome прошла серию жестких комплексных испытаний на прочность и надежность (среди которых тест HALT – тест на сопротивление ударным нагрузкам), чтобы гарантировать долговечную надежную работу. И, конечно же, камера имеет трехгодичную гарантию Bosch.

Функции

Ниже описываются некоторые функции, благодаря которым купольная HD-камера Conference Dome является идеальным решением для проведения различных конференций.

Управление и настройка по сети

Купольная HD-камера Conference Dome поддерживает полное управление камерой и ее дистанционную настройку по сети. Операторы и инженеры имеют доступ к функциям панорамирования/наклона/увеличения камеры и предустановок с любого компьютера, что исключает необходимость прокладки дополнительных кабелей.

Встроенный веб-сервер предоставляет установщику доступ ко всем пользовательским настройкам, регулировкам камеры, а также позволяет обновлять программное обеспечение при помощи стандартного веб-браузера или Bosch Video Management System.

Управление устройствами

Поддержка протокола SNMP обеспечивает возможность удаленного мониторинга и управления устройствами. Купольная HD-камера Conference Dome полностью поддерживает SNMP v3.

Простота установки и обслуживания

Купольная HD-камера Conference Dome отличается простой и быстрой установкой. Купольная камера поставляется полностью собранной и готовой к монтажу на поверхность. Также имеются комплекты для монтажа на стену или трубу и встроенного монтажа, что позволяет легко адаптировать купольную HD-камеру Conference Dome в соответствии с требованиями конкретного объекта.

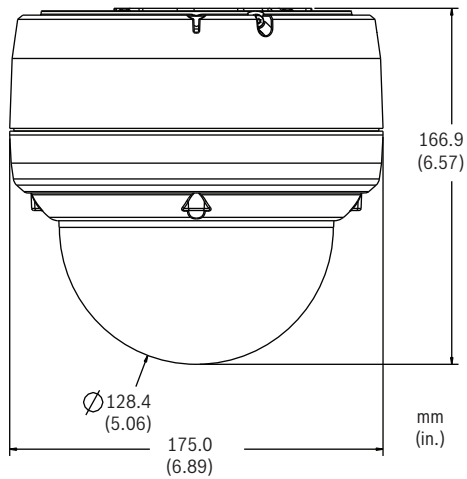
Питание PoE (Power over Ethernet)

Питание к камерам для установки внутри помещений может подаваться через сетевое кабельное соединение, совместимое со стандартом PoE+ (IEEE 802.3at, класс 4). В такой конфигурации для питания и управления камерой, а также для просмотра изображений камеры через веб-сервер требуется только одно кабельное соединение. Для просмотра видео с использованием выхода HD-SDI требуется дополнительный коаксиальный кабель.

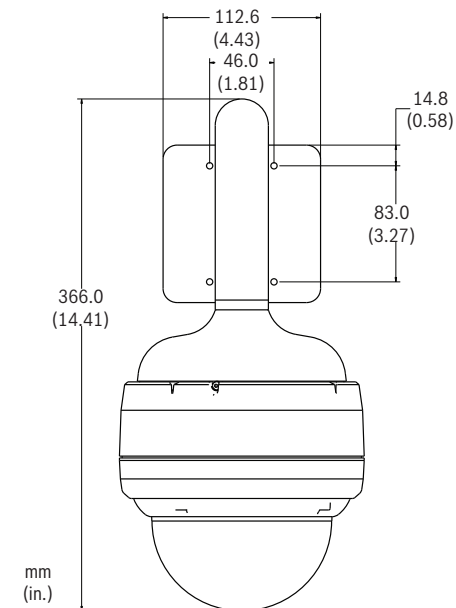
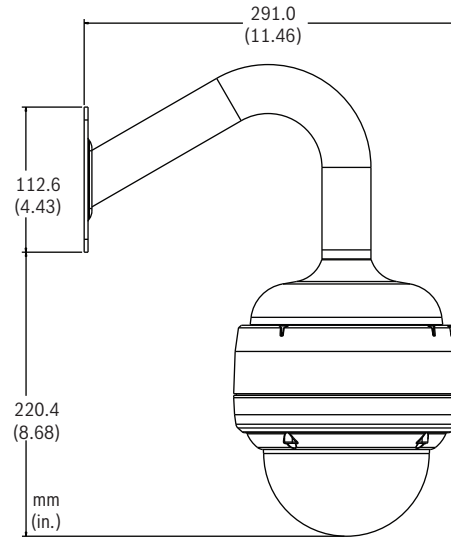
Сертификаты и согласования

Электромагнитная совместимость (ЭМС)	Соответствует FCC Часть 15, ICES-003 и стандартам CE
Безопасность изделия	Соответствует нормам CE, стандартам UL, CSA, EN и IEC

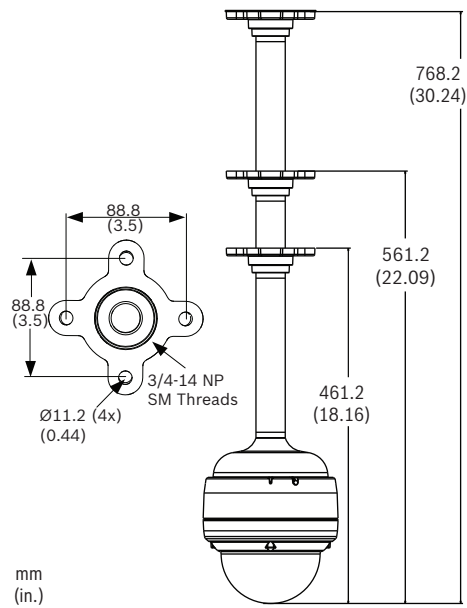
Замечания по установке/конфигурации



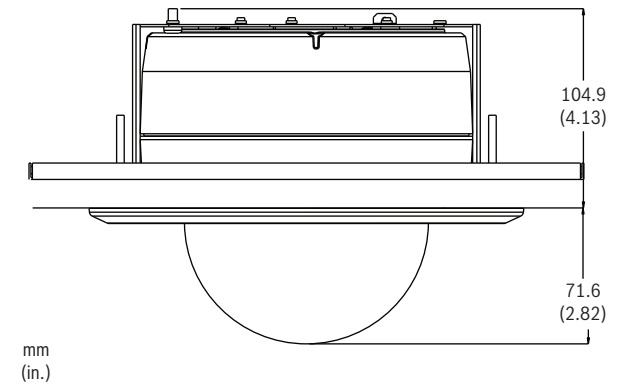
Размеры купольной HD-камеры Conference Dome

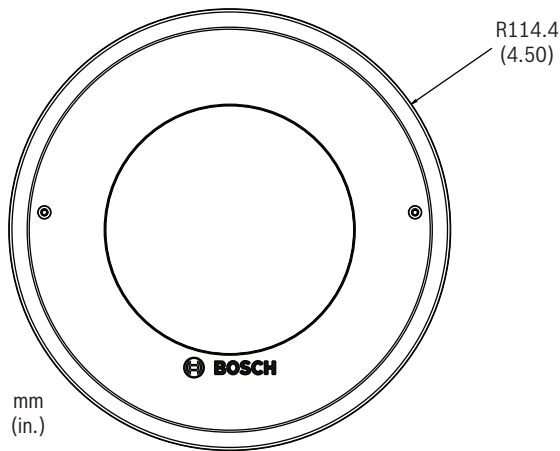


Размеры при монтаже на стену

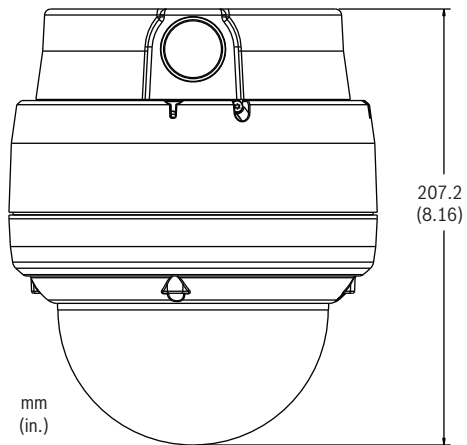


Размеры при монтаже на трубу





Размеры при монтаже в потолок или встроенном монтаже



Размеры при монтаже на поверхность

Техническое описание

Камера 10x HD

Матрица	1/2,5-дюймовая КМОП-матрица с прогрессивной разверткой
Количество пикселей	2,1 МП
Формат изображения	16:9
Объектив	10-кратный оптический зум (от 6,3 до 63 мм) (от F1,8/F2,5 до минимального)
Фокусировка	Автоматическая с ручной коррекцией
Диафрагма	Автоматическая с ручной коррекцией
Зона обзора	По горизонтали: от 5,5° до 50,6° По вертикали: от 3,1° до 29,3°
Автоматическая регулировка усиления	Нормальная, средняя, высокая, фиксированная
Синхронизация	Внутренняя

Апертурная коррекция	Вкл./выкл.	
Цифровое увеличение	16x	
Чувствительность (номинальная) ¹	30 IRE ²	50 IRE ²
Режим «день»		
При выключенной функции SensUP	1,2 люкс	2,0 люкс
При включенной функции SensUP (64x)	0,038 люкс	0,063 люкс
Режим «ночь»		
При выключенной функции SensUP	0,06 люкс	0,1 люкс
При включенной функции SensUP (64x)	0,0018 люкс	0,0031 люкс
Электронная выдержка (AES)	От 1x до 64x; от 1/50 (1/60) до 1/10000	
Отношение «сигнал-шум»	> 50 дБ (APU выкл.)	
Компенсация фоновой засветки	Вкл./выкл.	
Баланс белого	ATW, в помещении, вне помещения, AWB удержание, Расширенный ATW, вручную (регулируемые сигналы R и B в ручном режиме)	
Модели с режимом «день/ночь»	Монохромные, цвет, авто	

1. F1,8, выдержка 1/30 (1/25), максимальный уровень АРУ.

2. Тонированный купол приводит к дополнительной потере света на величину 0,8 ступени.

Управление с помощью программного обеспечения

Конфигурация камеры	С помощью веб-браузера Internet Explorer 7.0 (или более поздней версии) или Bosch Configuration Manager
Обновление программного обеспечения	Загрузка микропрограммы

Видео

HD-SDI	
Стандарты	SMPTЕ 292M
Разрешение (по верт. х по гориз.) и частота кадров	
• Full HD/1080p	1920 x 1080, 30 кадров/с
• HD/720p	1280 x 720, 60 кадров/с
Скорость передачи данных	1,5 Гбит/с
Задержка видео	10 мс

Сетевой поток

Стандарты	H.264 (ISO/IEC 14496-10), M-JPEG, JPEG
Потоковая передача данных	Индивидуально настраиваемые потоки H.264 и M-JPEG, настраиваемые частота кадров и пропускная способность;
• 1080p30	Один (1) поток H.264 разрешением 1080p и частотой 30 кадров/с плюс один (1) поток M-JPEG и один (1) поток I-кадров
• 720p60	Один (1) поток H.264 разрешением 720p и частотой 60 кадров/с плюс один (1) поток M-JPEG и один (1) поток I-кадров
Структура GOP (Group Of Pictures, группа видеок кадров)	IP, IPR, IBPP
Скорость передачи данных	От 9,6 Кбит/с до 6 Мбит/с
Общая задержка IP-кадров	240 мс

Разрешение (по верт. х по гориз.) и частота кадров**Поток 1**

• Full HD/1080p	1920 x 1080, 30 кадров/с
• HD/720p	1280 x 720, 60 кадров/с

Поток 2³

• SD/480p (WVGA) ⁴	854 x 480, 30 кадров/с
• SD/240p (WQVGA) ⁴	432 x 240, 30 кадров/с

3. Для потока 1 должно быть настроено 720p с частотой 30 кадров/с.

4. Изображения отображаются с соотношением 16:9.

Сетевые функции

Протоколы	RTP, Telnet, UDP, TCP, IP, HTTP, HTTPS, FTP, DHCP, IGMP v2/v3, ICMP, ARP, SMTP, SNMP, RTSP, 802.1x, iSCSI, DynDNS, UPnP
Протоколы NTCIP	
• Управление CCTV-камерой	NTCIP 1205
• Уровень приложений	SNMP согласно NTCIP 1101:1996 и NTCIP 2301
• Транспортный/сетевой уровни	TCP/IP согласно NTCIP 2202:2001
• Уровень подсети	PMPP (Point to Multi-Point Protocol) согласно NTCIP 2101:2001 и NTCIP 2102:2003

Ethernet	10-Base T/100 Base-TX, автосчитывание, полу/полнодуплексный, RJ-45
PoE+	IEEE 802.3at, класс 4

Механические/электрические характеристики

Диапазон панорамирования	0–360° непрерывно
Угол наклона	0–93,6°
Изменяемая скорость	Панорамирование: от 1°/с до 120°/с Наклон: от 1°/с до 100°/с
Скорость при установке на препозицию	Панорамирование: 360° в секунду Наклон: 100° в секунду
Точность установки на препозицию	± 0,1° (номин.)
Номинальное напряжение	24 В перем. тока ± 10%, 50/60 Гц или PoE+ (IEEE 802.3at, класс 4)
Потребляемая мощность	17 Вт (номинальная)

Условия эксплуатации

Рабочая температура	От –10 °С до +30 °С
Температура хранения	От –20 °С до +60 °С
Рабочая влажность	0–90% (без конденсации)

Разное

Препозиции	64
Строка экрана	Длиной до 16 символов (только стандартный набор символов ASCII может быть использован)
Поддерживаемые языки	Английский, немецкий, нидерландский, французский, итальянский, испанский, португальский, польский, русский, китайский и японский

Пользовательские разъемы

Питание	
• PoE+ (для моделей для установки в помещении)	RJ-45 100 Base-TX Ethernet PoE+ IEEE 802.3at, класс 4
• Камера (все модели)	24 В перем. тока, 50/60 Гц
Видео	Разъем BNC с выходом HD-SDI
Управление	RJ-45 100 Base-TX Ethernet

Материалы конструкции

Габариты (диаметр x высота)	153,0 x 133,0 мм
Размер купола	128,0 мм
Масса	1,92 кг
Материал	
• Корпус	Литой алюминий
• Купол	Акрил
Цвет	Белый (доступен во всех регионах) или Темно-серый (доступен только в Европе, на Ближнем Востоке и в Африке)

UPA-2450-50 Источник питания, 220 В, 50 Гц

Внутренняя, 220 В перем. тока, 50 Гц на входе; 24 В перем. тока, 50 ВА на выходе
номер для заказа **UPA-2450-50**

Информация для заказа**VCD-811-IWT Купольная HD-камера Conference Dome, белая, тонированный купол**

Белая HD-камера с тонированным куполом для установки внутри помещений и разрешением 1080p для использования с системой видеоконференц-связи

номер для заказа **VCD-811-IWT**

VCD-811-ICT Купольная HD-камера Conference Dome, темно-серая, тонированный купол

Темно-серая HD-камера с тонированным куполом для установки внутри помещений и разрешением 1080p для использования с системой видеоконференц-связи

номер для заказа **VCD-811-ICT**

Дополнительные аксессуары**VJR-A3-IC Кронштейн для встроенного монтажа AutoDome Junior HD**

Встроенный монтаж камер для установки в помещениях, не требующий соответствия стандарту IP54 или классу "пленум"

номер для заказа **VJR-A3-IC**

VJR-A3-IC54 Кронштейн для кабеля класса "пленум" для встроенного монтажа AutoDome Junior HD

Встроенный монтаж камер для установки вне помещений должен соответствовать стандарту IP54 или классу "пленум", выполнение которых обязательно для всех камер для установки вне помещений

номер для заказа **VJR-A3-IC54**

VJR-SBUB2-CL Прозрачный купол для AutoDome Junior HD, установка в помещении

номер для заказа **VJR-SBUB2-CL**

VJR-SBUB2-TI Тонированный купол для AutoDome Junior HD, установка в помещении

номер для заказа **VJR-SBUB2-TI**

Представлен (кем/чем):

Russia:
Robert Bosch ООО
Security Systems
13/5, Akad. Korolyova str.
129515 Moscow, Russia
Phone: +7 495 937 5361
Fax: +7 495 937 5363
Info.bss@ru.bosch.com
ru.securitysystems@bosch.com
www.bosch.ru