

**PROTOX**

Персональные  
аудио - видео регистраторы

**Страж ПВР-05**



Сделано в России

## Страж ПВР-05

Персональные аудио-видео регистраторы «Страж ПВР» используются для непосредственного оснащения сотрудников и предназначены для автономной синхронной аудио-видео фиксации окружающей обстановки в зоне несения сотрудником службы.

Носимые аудио-видео регистраторы позволяют вести непрерывную запись в течение всего рабочего времени, сохраняя полученную информацию на карту памяти. Вся информация надёжно защищена от несанкционированного удаления, повреждения или искажения. Таким образом обеспечивается безопасность сотрудника и сбор необходимой информации.

Персональный аудио-видео регистратор «Страж ПВР» предназначен для круглосуточной автономной видеозаписи в уличных условиях и в помещениях, служит для создания доказательной базы при правонарушениях, повышения дисциплины и обеспечения безопасности личного состава.



Внешняя видеокамера с ИК подсветкой



GPS/Глонасс модуль

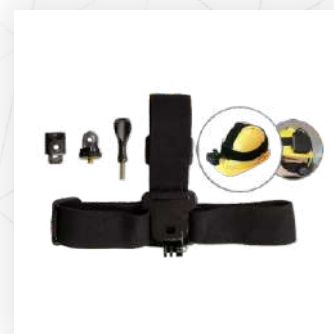


Видеореги­стратор можно хранить в кармане или сумке. Опционально возможно приобретение чехла.

### Дополнительное оборудование



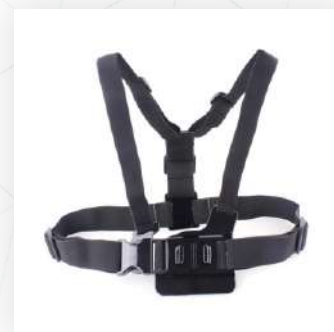
Док. станция



Крепление на каску



Чехол



Крепление на грудь

## Страж ПВР-05 ДОСТОИНСТВА

### **РАБОТА ПРИ ТЕМПЕРАТУРЕ ОТ -40°C ДО +60°C**

Запатентованный разъёмный корпус позволяет закрепить основной блок небольшого размера на внешней части форменного обмундирования, оставив батарею под верхней одеждой.

### **УГОЛ ОБЗОРА 120°-140°**

Высокоточное отношение объектива к матрице позволяет получить гарантированный широкий горизонтальный угол обзора.

### **НЕПРЕРЫВНАЯ РАБОТА ДО 15 ЧАСОВ**

Батарея объёмом 4000 мА/ч обеспечивает стабильную работу в течение 2/3 суток.

### **РАЗРЕШЕНИЕ ФОТО ДО 36MP**

Даёт возможность создания высококачественных снимков.

### **ПОДДЕРЖКА SD-KART ДО 256ГБ**

Позволяет сохранить большой объём данных.

### **УДАРОПРОЧНЫЙ КОРПУС**

Выдерживает падение с высоты не менее 3-х метров. Обеспечивает надёжную защиту от несанкционированного доступа к ПЗУ.

## Сертификаты

- 1. Патент №189718** «на полезную модель»
- 2. Сертификат СТ1** «О происхождении товара на территории РФ» № 9238811
- 3. Приказ №804 от 30.12.2020** Министерства цифрового развития, связи и массовых коммуникаций РФ о внесении программного обеспечения «Страж-Терминал» в «Единый реестр российских программ для электронных вычислительных машин и баз данных»
- 4. Свидетельство** о государственной регистрации программы для ЭВМ № 2018616856 на программу «Страж-Терминал»
- 5. Декларация соответствия** ЕАЭС N RU Д -RU.HA27.B.00989/18

## Страж ПВР-05

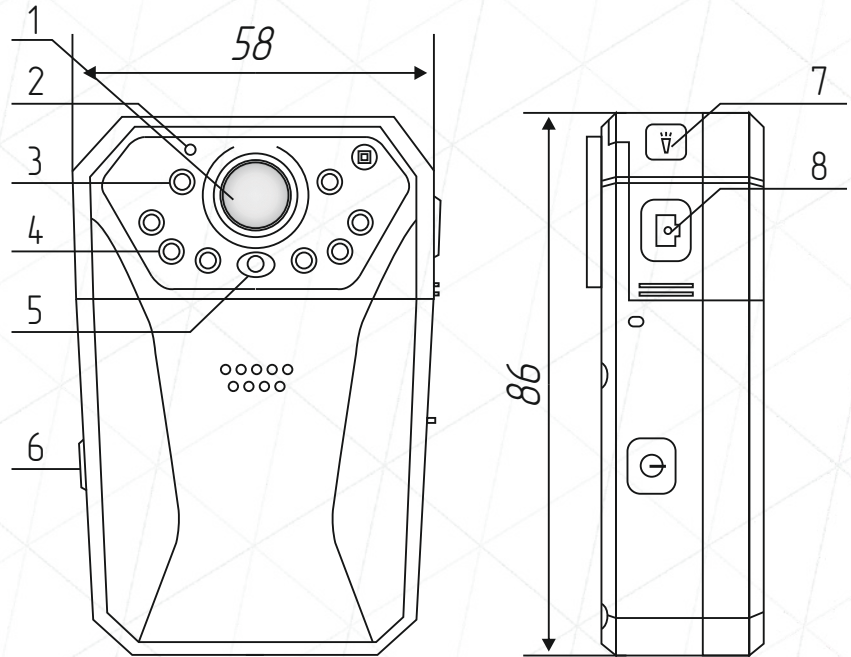
### Технические характеристики



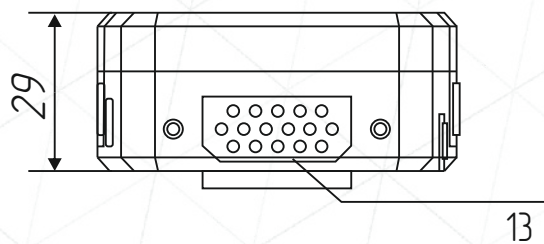
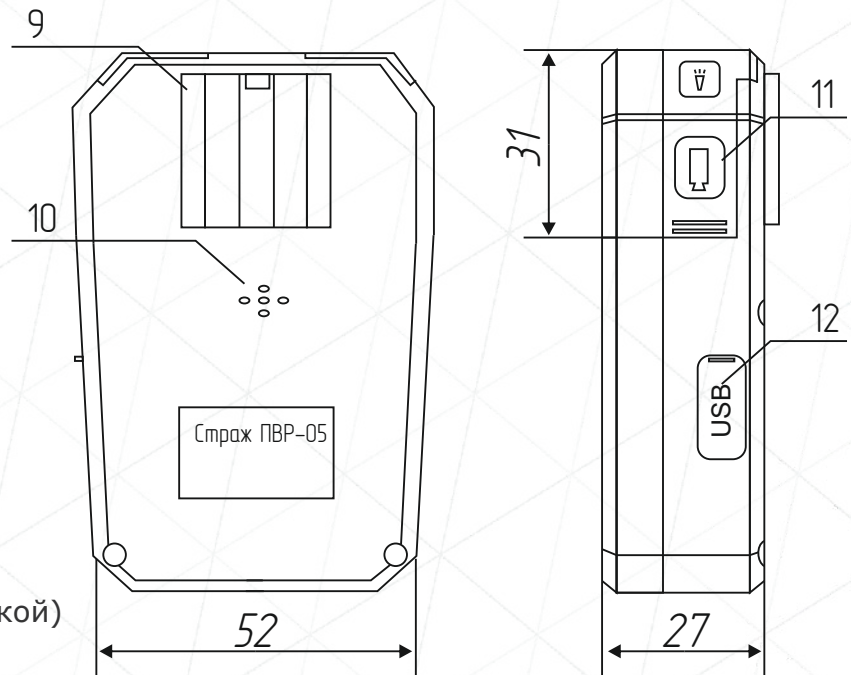
- **Разрешение видеозаписи:** 2560×1440P; 2304×1296P; 1920×1080P; 1280×1080P; 1280×720P; 848×480P; 640×480P
- **Угол обзора:** 110°(по горизонтали) - 140° (опционально)
- **Разрешение фото:** до 36 Мр
- **Дальность ИК:** 6-10 м
- **Накопитель данных:** встроенная карта памяти MicroSD (10 класс) объемом от 32 до 256 Гб (опционально)
- **Встроенный аккумулятор:** 4000 мА/ч
- **Дополнительный модуль GPS/Глонасс** (опционально)
- **Дополнительный модуль Wi-Fi** (опционально)
- **Рабочая температура:** - от -25°С до +60°С (блок аккумулятора); - от -40°С до +60°С (блок видеочамеры)
- **Размеры:** - 86×58×29 мм (без крепления на одежду);  
- 92×58×52 мм (с креплением на одежду)
- **Время записи:** от аккумулятора до 15 часов (при разрешении 1280\*720)
- **Масса изделия:** 140г (без крепления)

## Страж ПВР-05

### Внешний вид и схема устройства



1. HD объектив
2. Микрофон
3. Белая подсветка
4. ИК подсветка
5. Датчик освещения
6. Кнопка включения
7. Включение подсветки
8. Фотоснимок
9. Защелка крепления
10. Динамик
11. Кнопка вкл./выкл. видеозаписи
12. USB-порт и кнопка сброса/перезагрузки (под защитной заглушкой)
13. Контактная площадка



## Страж - Терминал (на 28 устройств) ДОСТОИНСТВА

**ПОДКЛЮЧЕНИЕ 28  
УСТРОЙСТВ**

**СЕНСОРНЫЙ ЭКРАН**

**МЕХАНИЧЕСКИЙ И  
ЭЛЕКТРОМЕХАНИЧЕСКИЙ  
ЗАМОК**

**ВЕДЕНИЕ УЧЕТА**

**ЗАПИСЬ В АРХИВ  
И РАБОТА С АРХИВОМ**

**РАЗГРАНИЧЕННЫЙ ДОСТУП**

**СПО «Страж - Терминал» внесено в «Единый реестр российских программ для  
электронных вычислительных машин и баз данных»**

## Страж - Терминал

### Характеристики

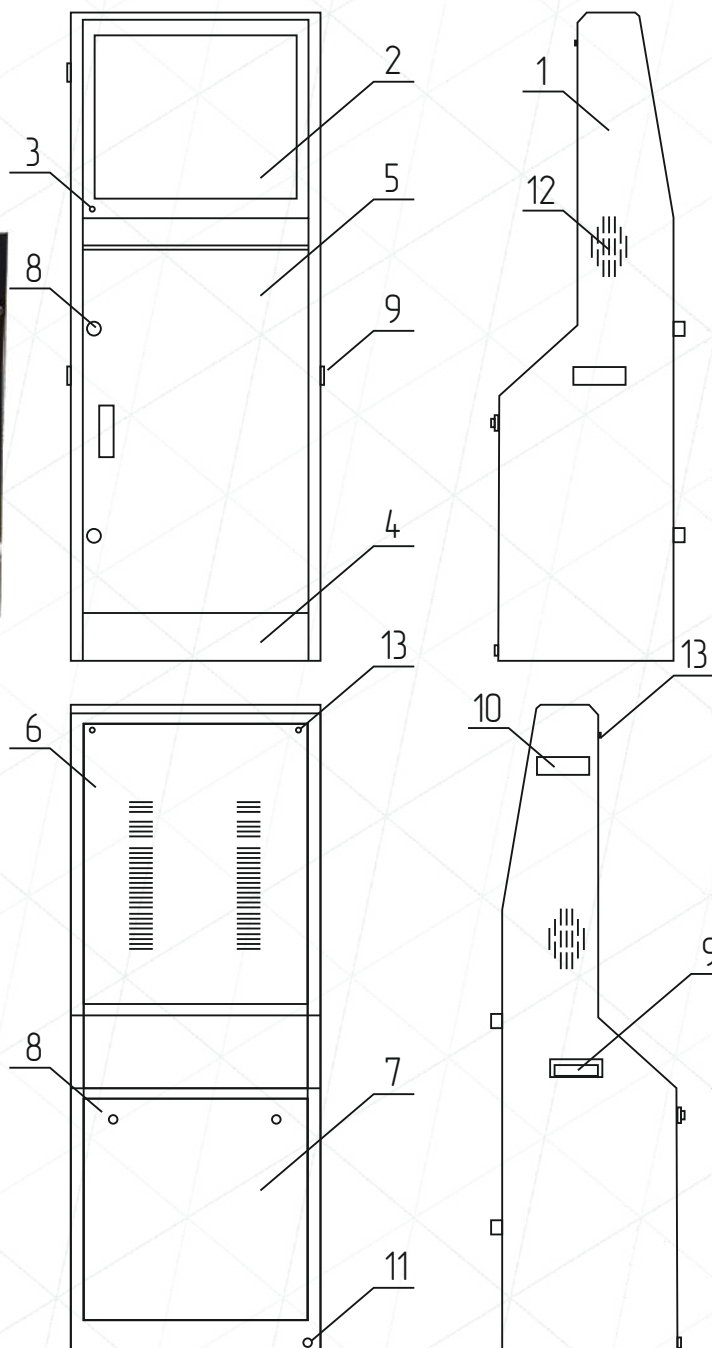


- **Объём архива:** до 48Тб
  - **Корпус, выполненный из стали.**
  - **Габаритные размеры (ВхШхГ):** 1400x500x400 мм
  - **Масса:** 60 кг
  - **Предустановленная операционная система.**
  - **Сенсорный экран:** тип TFT LCD; диагональ 19 дюймов; разрешение 1280x1024 пикселей.
  - **1 интерфейсный порт USB 2.0.**
  - **Активная звуковая аудиосистема.**
  - **Питание:** 220 В±10%/50 Гц/ 450 Вт. (согласно производителя)
  - **Механический замок створки.**
  - **Электромеханический замок створки со считывателем EM Magine карт**
  - **Бесперебойный источник питания обеспечивающий работу при потере электропитания в течении 30 минут.**
- Условия для эксплуатации:**
- **Температурный диапазон:** от +15° до +30°С;
  - **Относительная влажность воздуха:** 80%.

Терминал по способу защиты от поражения электрическим током соответствует классу защиты 1 ГОСТ Р МЭК 60950-2002.

## Страж - Терминал

### Внешний вид и схема устройства



1. Корпус терминала
2. Дисплей с установленным сенсором
3. Накладка на монитор
4. Накладка на подложку
5. Дверь отсека хранения устройств
6. Крышка дисплейного отсека
7. Крышка технологического отсека
8. Механический замок
9. Ручка для переноски
10. Шильдик алюминиевый
11. Гермоввод
12. Технологическое отверстие под звуковую систему
13. Винт А.М5-6g x 55.48



## Страж - Терминал (на 12 устройств) ДОСТОИНСТВА

**ПОДКЛЮЧЕНИЕ ДО 12  
УСТРОЙСТВ**

**ВЕДЕНИЕ УЧЕТА И  
ПРИВЯЗКИ**

**ЖУРНАЛ ЗАПИСЕЙ**

**РАЗГРАНИЧЕНИЕ ДОСТУПА**

**ВОЗМОЖНОСТЬ  
ПОДКЛЮЧЕНИЯ  
МОНИТОРА**

**ИНДИКАЦИЯ ПРОЦЕССА  
КОПИРОВАНИЯ И ЗАРЯДКИ**

**СПО «Страж - Терминал» внесено в «Единый реестр российских программ для  
электронных вычислительных машин и баз данных»**

## Страж - Терминал

### Характеристики



- **Объём архива:** до 18Тб
- **Корпус, выполненный из стали.**
- **Габаритные размеры (ВхШхГ):** 285x450x250 мм
- **Масса:** 18 кг
- **Механический замок створки.**
- **2 интерфейсный порт USB 2.0.**
- **Активная звуковая аудиосистема.**
- **Питание:** 220 В±10%/50 Гц/ 350 Вт.
- **Считыватель EM Marine карт**

#### Условия для эксплуатации:

- **Температурный диапазон:** от +15° до +30°С;
- **Относительная влажность воздуха:** 80%.

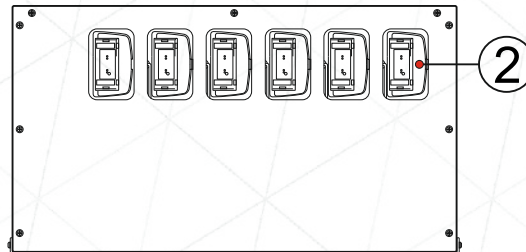
Терминал по способу защиты от поражения электрическим током соответствует классу защиты 1 ГОСТ Р МЭК 60950-2002.

## Страж - Терминал (на 12 устройств)

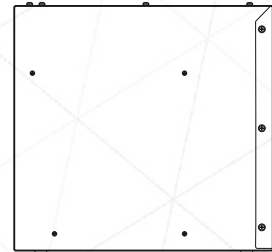
### Внешний вид и схема устройства



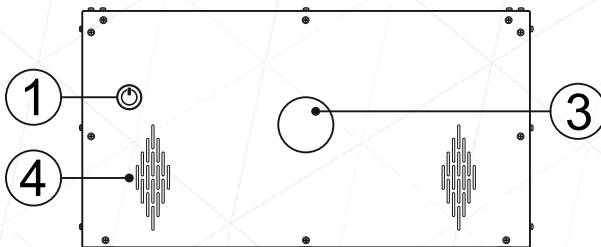
Верхняя панель



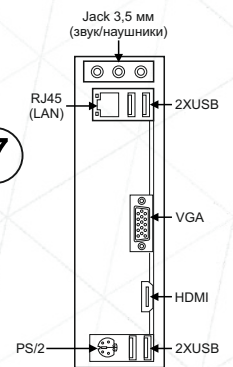
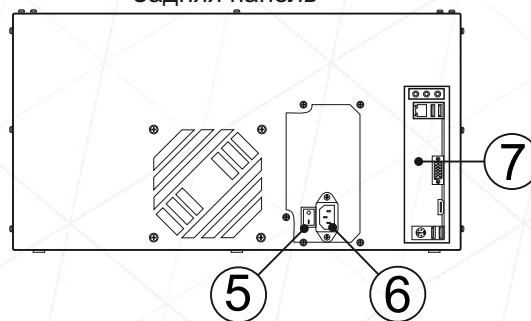
Вид сбоку



Передняя панель



Задняя панель



1. Кнопка включения
2. Док-станция носимого видеорегистратора
3. Считыватель карт
4. Звуковая система
5. Кнопка вкл./откл. электропитания
6. Розетка шнура электропитания
7. Разъемы переключения периферии

## Программное обеспечение Страж-Терминал

- **Специальное программное обеспечение «Страж-Терминал»** имеет свидетельство о государственной регистрации №2018616856. Разработанное российскими инженерами, оно позволяет реализовать такие функции, как:
- **Настройка наименования и номера подразделения;**
- **Настройка списка личного состава подразделения,** включающая ФИО, личный идентификатор и фотографию сотрудника;
- **Изменение настроек носимого регистратора;**
- **Автоматическое копирование информации** из встроенной памяти носимого регистратора на сервер хранения информации;
- **Доступ к ПО посредством авторизации пользователя** (оператора);
- **Разделение аудио и видео файлов;**
- **Разграничение прав доступа** к функционалу программы. Пользователь с уровнем доступа «Администратор» имеет полный доступ ко всем функциям ПО, включая настройку, первичную идентификацию носимого регистратора. Пользователь «Администратор» устанавливает условия авторизации пользователей с уровнем доступа «Клиент». Пользователь «Клиент» имеет доступ только к функциям ПО, связанным с копированием файлов с носимого регистратора;
- **Индивидуальная идентификация** носимого регистратора для каждого сотрудника подразделения посредством введения персонального кода авторизации для доступа к записям;
- **Автоматическая привязка-идентификация** аудио-видео файлов по сотруднику с сохранением информации в базе данных;
- **Автоматическая идентификация** аудио-видео файлов по дате, времени дежурства с сохранением информации в специальной базе данных;
- **Формирование СТОП-кадра** с записанного видео файла;
- **Формирование отчета,** включающего сформированные СТОП-кадры и фрагменты видеозаписи, дату и время съемки, данные сотрудника (идентификатор, ФИО), а также вывод сформированного отчета в формате, доступном для просмотра стандартными программными средствами;
- **Идентификация сотрудников** при помощи индивидуальных электронных ключей

### Выполнение поиска

#### Выполнение поиска возможно по следующим критериям:

- по личному идентификатору и ФИО сотрудника;
- по дате и времени записи;
- по названию подразделения.

В результате поиска должен быть предоставлен список файлов, удовлетворяющих критериям поиска. ПО предусматривает возможность просмотра любого аудио-видео файла из списка, а также внесение в базу данных записей, комментариев и пометок, характеризующих фрагменты записей или событий, при которых они сделаны. ПО на русском языке, имеет свидетельство о государственной регистрации программы для ЭВМ.

Все вышеперечисленные характеристики оборудования представляют собой пример успешно выполненных проектов. Однако, общество с ограниченной ответственностью «Спектр» - производитель и разработчик систем личной безопасности, готово создавать новые устройства, соответствующие необходимым параметрам по требованию заказчика.

## О компании

Общество с ограниченной ответственностью «Спектр» - производственное предприятие, специализирующееся на изготовлении систем безопасности, видеонаблюдения, архивирования и хранения конфиденциальной информации для государственных и коммерческих структур, которое проектирует, выпускает и модернизирует собственную линейку уникального оборудования.

Продукция ТМ «Proto-X» полностью сертифицирована и соответствует требованиям ГОСТ ISO 9001-2011 (9001:2008), имеет сертификаты качества и декларации, соответствующие внутриотраслевым стандартам, установленным законодательством РФ, а также сертификат соответствия ТР ТС для торговли на территории Таможенного Союза.

В 2019 году был получен Патент № 189718 на носимый аудио-видеорегиистратор «Страж-ПВР-05».

Также В 2019 году ООО «Спектр» - был включён в единый реестр Российской радиоэлектронной продукции (в соответствии с постановлением Правительства Российской Федерации от 10 июля 2019 года №878) как производитель отечественных аудио-видеорегиистраторов - «Страж-ПВР-05», код промышленной продукции по ОК 034 2014 (КПЕС 2008) – 26.40.33.190, код промышленной продукции по ТН ВЭД ЕАЭС – 8525809109. Реквизиты документа, содержащего требования к производимой промышленной продукции – ТУ 26.40.33-18190082-2018.

Производственная база и соответствующие ресурсы предприятия позволяют производить аудио-видеорегиистраторы и терминалы по техническому заданию заказчика, реализуя только нужный в каждом конкретном случае функционал. А производство систем безопасности на территории Российской Федерации обеспечивает приоритетное положение оборудования именно российского производства при эксплуатации на государственных объектах, согласно Постановлению Правительства Российской Федерации от 6 июля 2017 года № 804.

## Реализованные проекты

Производство систем безопасности на территории Российской Федерации обеспечивает приоритетное положение оборудования российского производства при эксплуатации на государственных объектах (Постановление Правительства Российской Федерации от 6 июля 2017 года № 804).

В течение всего срока деятельности, общество с ограниченной ответственностью «Спектр» неоднократно становилось поставщиком оборудования для государственных структур. На сегодняшний день наши персональные аудио-видеорегистраторы и терминалы поставлены на вооружение в таких государственных структурах, как:



МВД РФ



МИНЗДРАВ



ФСИН



МИНОБР



ГИБДД



СБЕРБАНК  
*Всегда рядом*



РОСЭНЕРГОАТОМ  
ЭЛЕКТРОЭНЕРГЕТИЧЕСКИЙ ДИВИЗИОН РОСАТОМА



# СПАСИБО ЗА ВНИМАНИЕ!



**Омск**

Адрес: 644074, г. Омск, ул. Конева 22/2  
Телефон/факс: +7(3812) 32-53-66, +7(3812)32-53-77  
ICQ: 678185753,  
Skype: alenavi88  
E-mail: La.spektr@yandex.ru



**Москва**

Адрес: Москва, 109518, 1-й Грайвороновский проезд  
20, стр. 35, офис 104 (м.Текстильщики)  
Телефон/факс: +7 (499) 638-41-86, +7 (495) 204-15-00  
ICQ: 633196812, Skype: krivenkosanechka  
E-mail: a.krivenko@ngtron.com