

LTC 9210, LTC 9212, LTC 9213 и LTC 9223 Монтажное оборудование для использования внутри / вне помещений

www.bosch.ru



BOSCH

Разработано для жизни

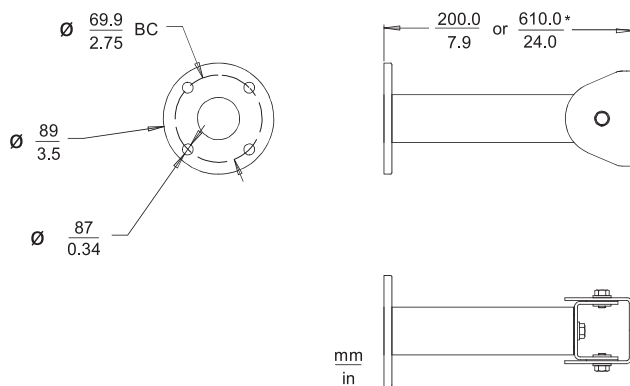


- ▶ Максимальная нагрузка: 9 кг
- ▶ Элегантный внешний вид
- ▶ Универсальный дизайн
- ▶ Регулируемые головки
- ▶ Легкий

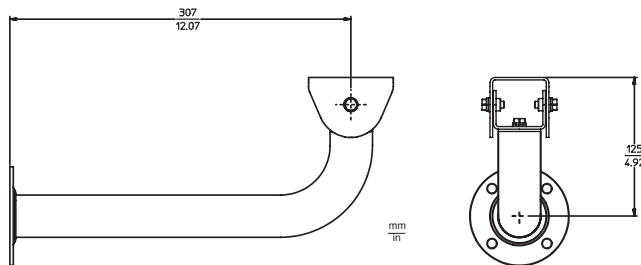
Это монтажное оборудование предназначено для установки фиксированных видеокамер или видеокамер в кожухах внутри или вне помещений и способно выдерживать нагрузку до 9 кг. Все модели изготовлены из легкого алюминия, имеют цельносварную конструкцию и обеспечивают очень жесткое крепление видеокамеры. Все кронштейны поставляются в полностью собранном виде. Кронштейн LTC 9210/00 представляет собой 200-миллиметровую стойку, сконструированную из алюминиевой трубы внешним диаметром 38 мм с приваренным фланцем крепления на поверхность. В комплект входит регулируемая головка для установки видеокамеры или кожуха. Регулируемая головка имеет шестигранные болты и фрикционные шайбы. Верхняя монтажная площадка имеет три (3) монтажных отверстия для удобства установки. Кронштейн LTC 9223/00 представляет собой стойку, аналогичную LTC 9210/00, высотой 610 мм. LTC 9212/00 представляет собой 300-миллиметровый настенный кронштейн, сконструированный из

алюминиевой трубы внешним диаметром 38 мм с приваренным фланцем крепления на поверхность. Устройство имеет регулируемую головку для монтажа видеокамеры или кожуха, установленную на трубе, изогнутой под углом 90 градусов. Регулируемая головка имеет шестигранные болты, фрикционные шайбы и три (3) монтажных отверстия для удобства установки. LTC 9213/01 представляет собой скобу для монтажа кронштейнов серии LTC 9212/00 и кронштейнов со сквозной проводкой серии LTC 9215 на столб диаметром от 3 до 15 дюймов. Для простоты установки прилагаются пластины из нержавеющей стали.

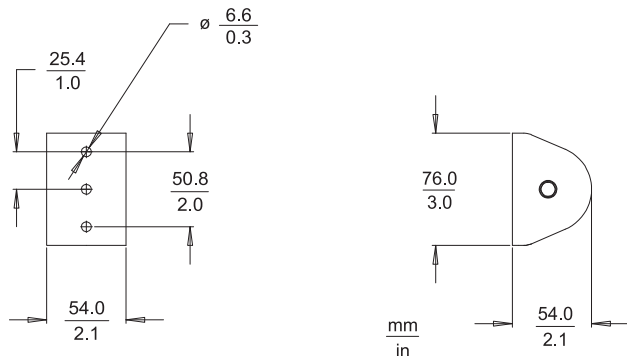
Замечания по установке/конфигурации



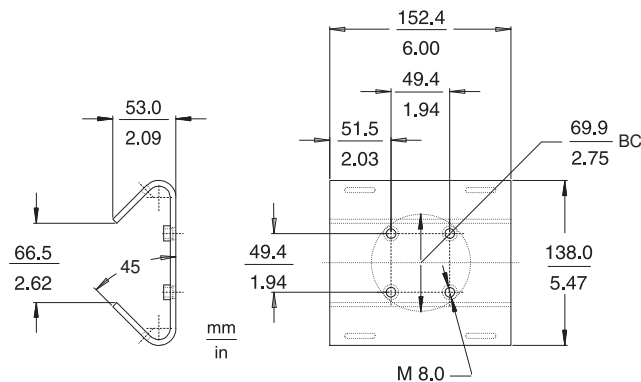
Стойка LTC 9210/00, 200 мм
Стойка LTC 9223/00, 610 мм



Настенный кронштейн LTC 9212/00, 300 мм



Габаритный чертеж регулируемой головки



Адаптер для установки на столб LTC9213/01

Техническое описание

LTC 9210/00, LTC 9212/00, LTC 9223/00, LTC 9213/01

Кронштейны для установки внутри / вне помещений

| | |
|-----------------------|--|
| Максимальная нагрузка | 9 кг |
| Монтажная головка | Регулируемая, панорамирование на 360°, наклон на 180° (не выпускается с моделью LTC 9213/01) |
| Цвет покрытия | Светло-серый |

LTC 9210/00 20 мм

Стойка

LTC 9223/00 610 мм

Стойка

Приблиз. вес

LTC 9210/00 300 г

LTC 9223/00 544 г

Адаптер для установки на столб LTC9213/01

Крепежные детали В комплект входят две (2) 1,5-метровых пластины из нержавеющей стали, (2) зажима, (4) шестигранных болта, (4) шайбы.

Параметры Имеется обвязочный инструмент TC9311PM3T. См. перечень дополнительного оборудования для купольных кожухов.

Прибл. вес 850 г

Информация для заказа

Стойка LTC 9210/00

8 дюймов, макс. нагрузка 9 кг, светло-серое покрытие
номер для заказа **LTC 9210/00**

Настенный кронштейн LTC 9212/00

12 дюймов, макс. нагрузка 9 кг, для кожухов серии LTC 938x и LTC 948x, светло-серое покрытие
номер для заказа **LTC 9212/00**

Стойка LTC 9223/00

24 дюйма, макс. нагрузка 9 кг, светло-серое покрытие
номер для заказа **LTC 9223/00**

Адаптер для установки на столб LTC9213/01

для LTC 9210, LTC 9212 и LTC 9215, светло-серое покрытие
номер для заказа **LTC 9213/01**

Представлен (кем/чем):

Russia:
Robert Bosch ООО
Security Systems
13/5, Akad. Korolyova str.
129515 Moscow, Russia
Phone: +7 495 937 5361
Fax: +7 495 937 5363
Info.bss@ru.bosch.com
ru.securitysystems@bosch.com
www.bosch.ru