

Модуль VIP X1600



Security Systems

RU | Руководство по быстрой установке
Сетевой видеосервер

BOSCH

**Внимание!**

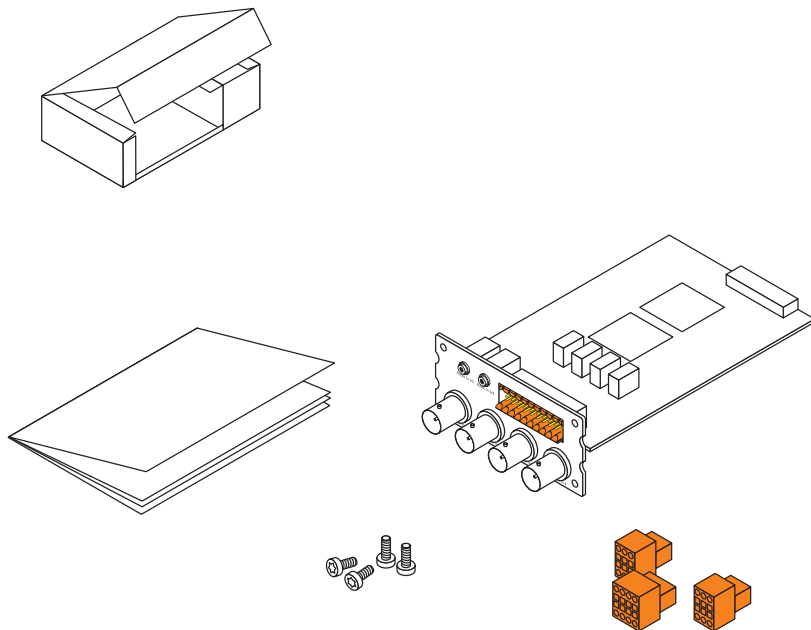
Обязательно читайте инструкции по безопасности в соответствующей главе руководства пользователя. В руководстве вы найдете важные сведения об установке и эксплуатации устройства. В данном руководстве по быстрой установке описываются только основные операции по установке модуля VIP X1600, поэтому оно не может заменить полное руководство.

В данном руководстве по быстрой установке описывается процедура установки модуля VIP X1600 в базу VIP X1600 и подключение кабелей. На рисунках изображен модуль VIP X1600 вместо всех вариантов аудиоверсий.

Комплект поставки

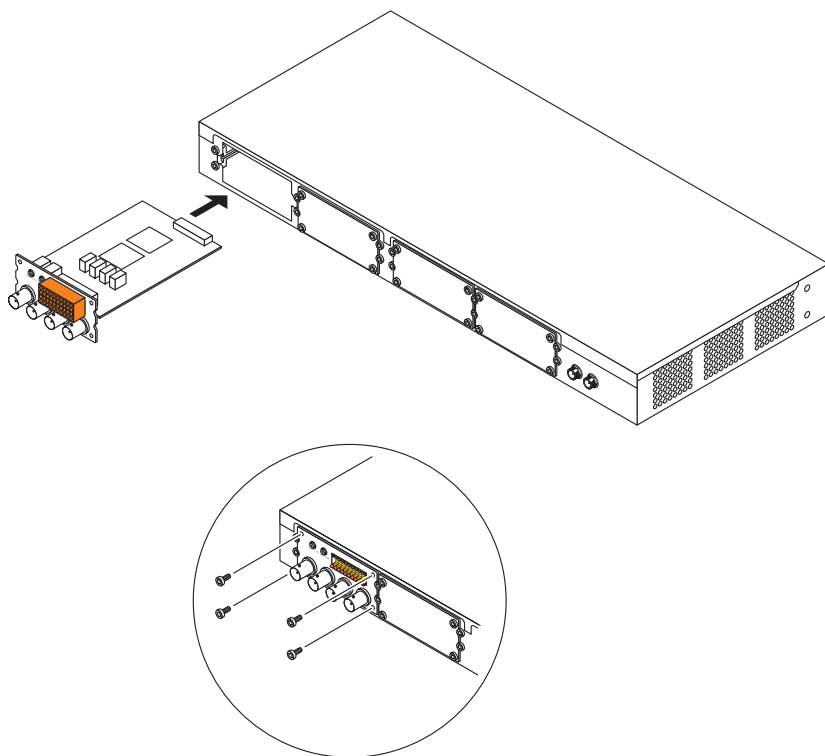
- Модуль сетевого видеосервера VIP X1600, базовая или аудиоверсия
- Клеммный соединитель
- Монтажный комплект для установки в базу VIP X1600
- Руководство по быстрой установке

1. Распаковка



- Проверьте наличие и целостность всех компонентов из комплекта поставки.
- В случае обнаружения повреждений передайте устройство на проверку компании Bosch Security Systems!

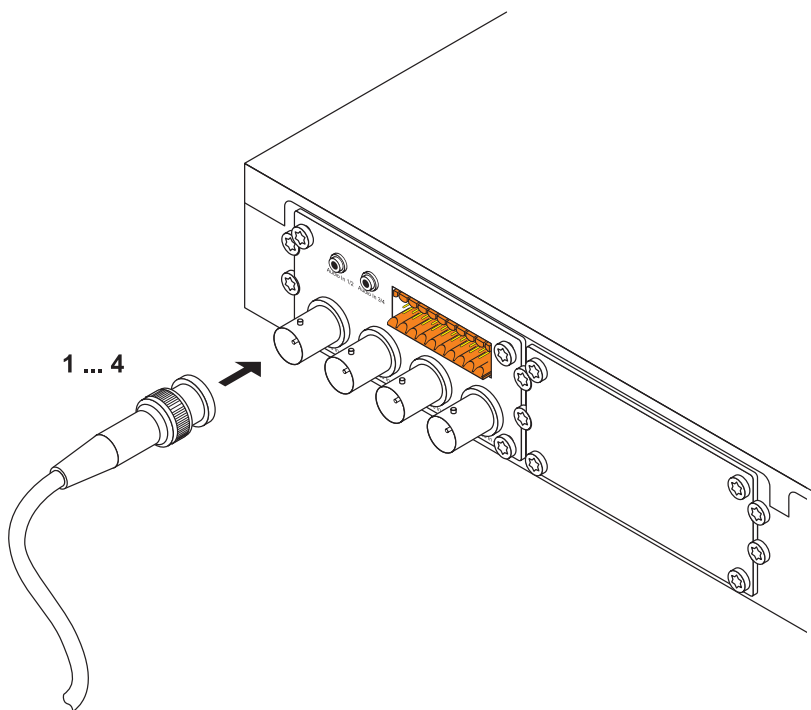
2. Установка модулей



- Вставьте модуль VIP X1600 в левую и правую направляющие первого слота с левой стороны, а затем аккуратно задвиньте модуль до упора в базу VIP X1600.
- Вставьте и закрутите все четыре винта из комплекта.
- Если первый слот уже занят, используйте один из свободных слотов. Для установки сначала снимите крышку, открутив четыре винта по углам.
- В случае изъятия модуля VIP X1600 пустой слот необходимо снова закрыть крышкой для обеспечения правильной циркуляции воздуха.

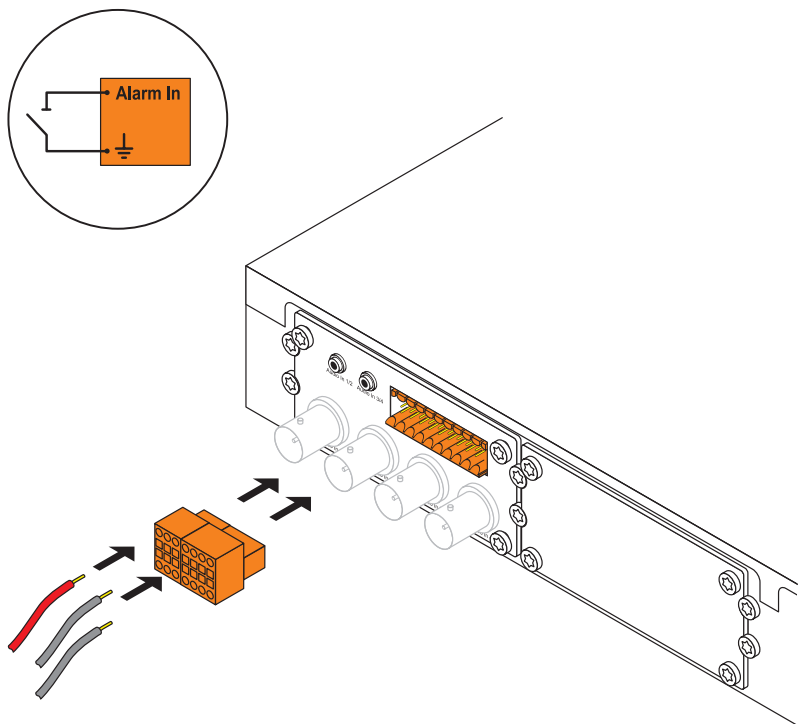
Примечание: Модули можно устанавливать и удалять во время работы базы VIP X1600. Однако при этом следует быть особенно внимательными.

3. Подключение камер



- Подключите камеры к разъемам от **Video In 1** до **Video In 4**.

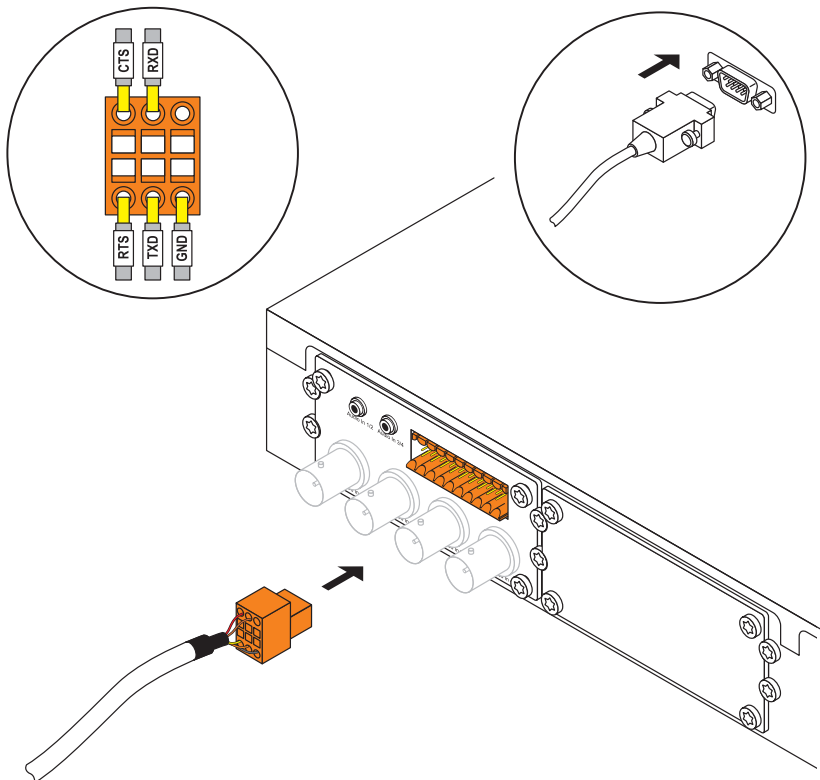
4. Подключение линий аварийной сигнализации и релейных линий



- Подключите линии аварийной сигнализации к контактам **IN1 - IN4** и **GND** 6-контактного клеммного соединителя, затем вставьте соединитель в левую часть многоконтактного разъема.
- Подключите релейные линии к контактам **R1 - R4** 8-контактного клеммного соединителя, затем вставьте соединитель в центральную часть многоконтактного разъема.

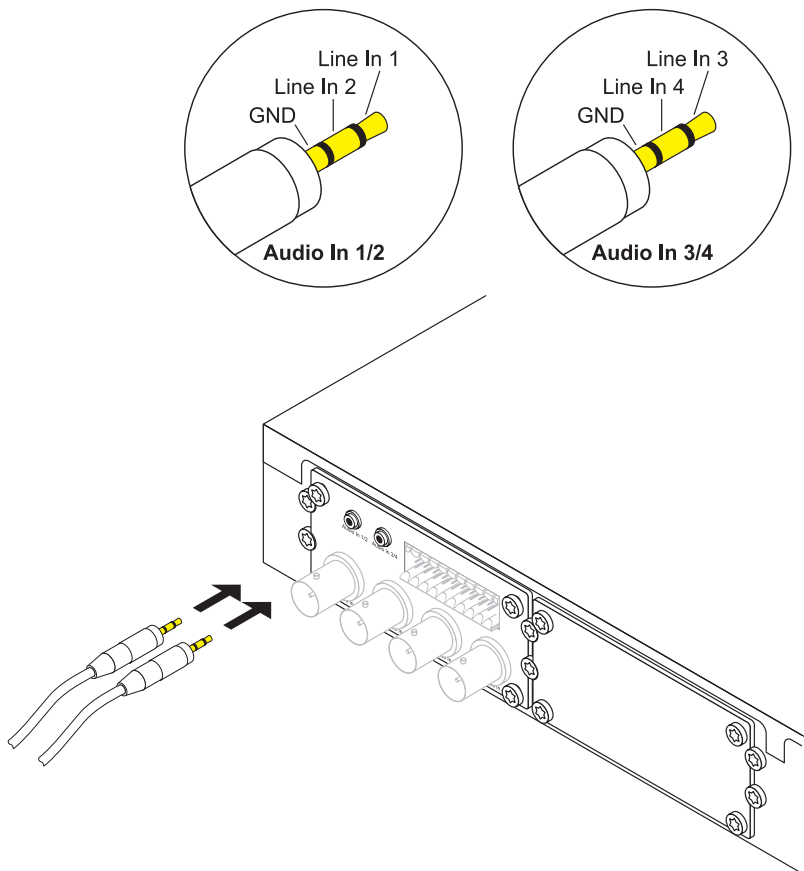
Внимание! Питание реле не должно превышать **30 В, 800 мА**.

5. Последовательное соединение данных



- При необходимости подключите линии для последовательного соединения данных к соответствующим контактам 6-контактного клеммного соединителя, затем вставьте соединитель в правую часть многоконтактного разъема.

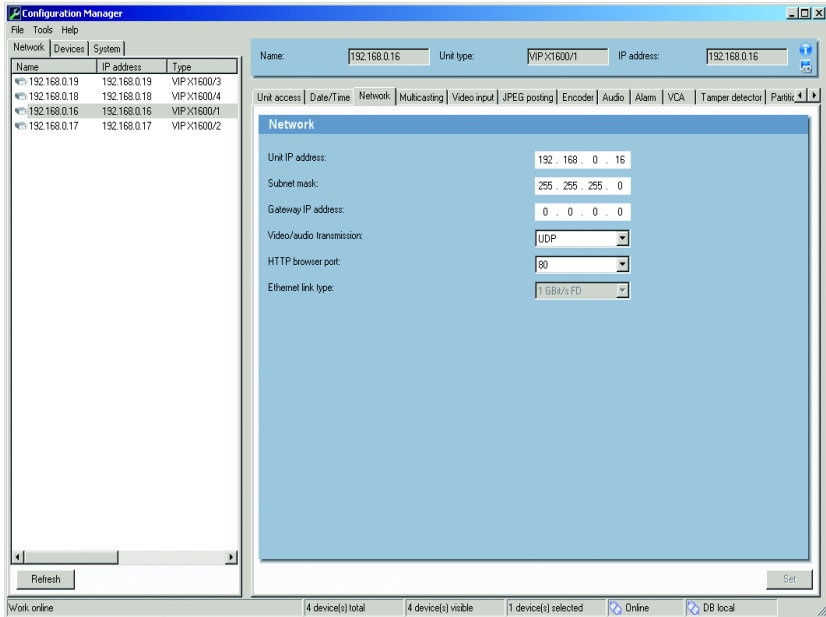
6. Подключение аудио (только для аудиоверсий)



- Для подключения аудиолиний используйте штекеры **Audio In 1/2** и **Audio In 3/4**.

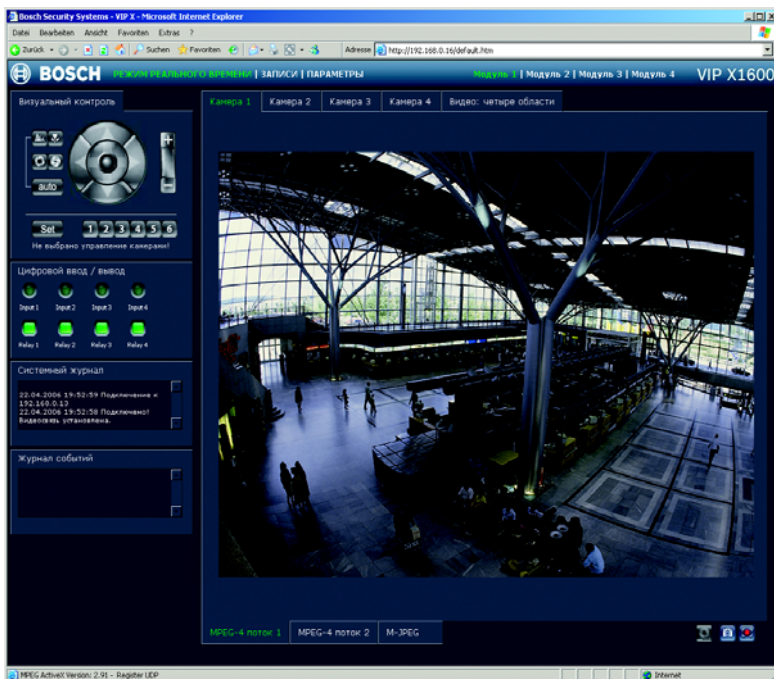
Линейный вход: 9 кОм тип., 5,5 V_{p-p} макс.

7. Назначение IP-адреса



- Если программное обеспечение **Configuration Manager** еще не установлено, установите его с компакт-диска из комплекта поставки базы VIP X1600. Для установки программного обеспечения запустите файл **Setup.exe** из папки ...**Configuration Manager** на компакт-диске.
- После установки запустите **Configuration Manager**. Система автоматически проверит сеть на наличие совместимых устройств.
- Если в списке отображается модуль VIP X1600, выберите его и нажмите на вкладку **Network** в правой части окна.
- В поле **IP address** введите необходимый IP-адрес (напр. **192.168.0.16**) и нажмите кнопку **Set** в правом нижнем углу окна. IP-адрес будет использоваться, начиная со следующего запуска устройства.

8. Проверка соединения



- Запустите веб-браузер и введите IP-адрес модуля VIP X1600 в качестве URL (напр. <http://192.168.0.16>), чтобы проверить, правильно ли подключено устройство к сети.

Примечание: Установите глубину цвета графической карты компьютера в значение 16 или 32 бита. Иначе компьютер не сможет показывать видеоизображение.

- Для навигации используйте ссылки в верхней части страниц.

Bosch Sicherheitssysteme GmbH
Robert-Koch-Straße 100
85521 Ottobrunn
Германия
www.bosch-sicherheitssysteme.de

Bosch Security Systems B.V.
P.O. Box 80002
5600 JB Eindhoven
Нидерланды
www.boschsecuritysystems.com

Copyright © 2006 BOSCH Sicherheitssysteme GmbH
Сведения в документе могут быть изменены.
VIPX1600M4/0806/QIG_en/3

BOSCH