



AUTODOME 7000

VG5-7130, VG5-7230



BOSCH

ru Руководство по эксплуатации

Содержание

1	Безопасность	6
1.1	О настоящем руководстве	6
1.2	Юридическая информация	6
1.3	Предупреждения о необходимости соблюдения правил техники безопасности	6
1.4	Важные указания по технике безопасности	6
1.5	Важные замечания	8
1.6	Подключения при использовании	11
1.7	Служба технической поддержки и обслуживание	11
2	Распаковка	13
2.1	Список деталей, установка	13
2.2	Необходимые инструменты	15
2.3	Необходимые дополнительные изделия	16
3	Обзор системы	18
4	Что следует сделать, прежде чем приступить к установке	20
4.1	Стабилизация	21
5	Установка дополнительной SD-карты	22
6	Установка блока источника питания (на стену, на столб и в угол)	24
7	Установка подвесного кронштейна на стену, в угол и на столб	26
7.1	Описание	26
7.2	Проложите проводку и прикрепите соединители	26
7.3	Подключение питания через промежуточный блок источника питания	30
7.4	Прикрепите подвесной кронштейн к блоку источника питания	34
7.5	Подключите проводку к блоку источника питания	36
7.6	Установка VGA-PEND-WPLATE	37
7.7	Присоедините подвесной модуль к кронштейну и закрепите	41
8	Установка на парапет крыши и на трубу	43
8.1	Описание	43
8.2	Проложите проводку и прикрепите соединители	43
8.3	Присоединение дверцы к блоку источника питания	49
8.4	Установка VGA-ROOF-MOUNT	50
8.5	Установка кронштейна на трубу VG4-A-9543	53
8.6	Подключение проводов к интерфейсной плате трубы	55
8.7	Присоедините подвесной модуль к трубе и закрепите	60
8.8	Подключите проводку к блоку источника питания	62
9	Установка в потолок	63
9.1	Описание	63
9.2	Габариты	63
9.3	Подготовьте потолок сухой кладки для установки	63
9.4	Подготовьте подвесной потолок для установки	63
9.5	Проложите проводку интерфейсного блока	65
9.6	Разъемы интерфейсного блока	67
9.7	Установка потолочной прокладки (для корпуса с классом защиты IP54)	69
9.8	Присоедините кожух к интерфейсному блоку	70
9.9	Прикрепите кожух к потолку	72
10	Подготовка купола	73
11	Соединение	76
11.1	Подключение камеры AUTODOME к ПК	76

11.2	Рекомендации по длинам шнуров питания и проводов	76
11.3	Соединения Ethernet	77
11.4	Оптоволоконный преобразователь Ethernet (дополнительно)	79
11.5	Тревожные и релейные подключения	79
11.6	Аудиоразъемы (дополнительно)	83
12	Конфигурация	86
12.1	Системные требования	86
12.2	Настройка камеры	87
12.3	Настройка аудио (дополнительно)	91
13	Настройка через IP, базовый режим	92
13.1	Базовый режим: Доступ к устройству	92
13.2	Базовый режим: дата/время	92
13.3	Базовый режим: Сеть	93
13.4	Базовый режим: кодер	93
13.5	Базовый режим: аудио	93
13.6	Базовый режим: Запись	94
13.7	Базовый режим: Обзор системы	94
14	Настройка через IP, расширенный режим	95
14.1	Расширенный режим: общие	95
14.2	Идентификация	95
14.3	Пароль	95
14.4	Дата/время	96
14.5	Надписи на экране	97
14.6	Расширенный режим: веб-интерфейс	99
14.7	Вид	99
14.8	Функции страницы LIVE	100
14.9	Путь к JPEG-файлам и видеофайлам	101
14.10	Файл для системного журнала	102
14.11	Расширенный режим: камера	102
14.12	Заводские параметры	102
14.13		105
14.14	Поток JPEG	105
14.15	Параметры изображения	106
14.16	Уровень подавления шума	109
14.17	Цифровое увеличение	110
14.18	Сцены и патрулирование	112
14.19	Секторы	113
14.20	Разное	113
14.21	Журналы	113
14.22	Аудио	113
14.23	Счетчик пикселей	114
14.24	Расширенный режим: запись	114
14.25	Управление памятью	114
14.26	Профили записи	116
14.27	Максимальный срок хранения	118
14.28	Планировщик записи	118
14.29	Состояние записи	119
14.30	Расширенный режим: тревога	119
14.31	Подключения тревожного сигнала	119

14.32	VCA (Анализ видеоданных)	122
14.33	Виртуальные маски	126
14.34	Аудиотревога	126
14.35	Эл. сообщение тревоги	127
14.36	Редактор задач тревоги	128
14.37	Правила тревог	129
14.38	Расширенный режим: интерфейсы	129
14.39	Тревожные входы	130
14.40	Выходы сигнализации	130
14.41	Расширенный режим: сеть	130
14.42	Доступ к сети	130
14.43	DynDNS	132
14.44	Дополнительно	133
14.45	Управление сетью	134
14.46	Многоадресная передача	135
14.47	Публикация	136
14.48	Учетные записи	137
14.49	Фильтр IPv4	137
14.50	Шифрование	137
14.51	Расширенный режим: обслуживание	137
14.52	Обслуживание	137
14.53	Лицензии	139
14.54	Диагностика	139
14.55	Обзор системы	139
15	Работа	140
15.1	Использование камеры AUTODOME	140
15.2	Использование интеллектуального слежения Intelligent Tracking	149
15.3	Рекомендованное использование камеры	153
16	Устранение неполадок	156
17	Обслуживание	158
18	Технические характеристики	160
19	Таблица команд пользователя	161

1 Безопасность

1.1 О настоящем руководстве

Настоящее руководство подготовлено с должным вниманием, и вся информация, содержащаяся в нем, тщательно проверена. На момент подписания в печать текст является полным и полностью соответствует изделию. Вследствие постоянной разработки изделий текст настоящего руководства может быть изменен без предварительного уведомления. Компания Bosch Security Systems не несет ответственности за убытки, которые могут возникнуть прямо или косвенно в результате ошибок, неполноты или расхождений между настоящим руководством и описываемым продуктом.

1.2 Юридическая информация

Авторские права

Настоящее руководство является собственностью компании Bosch Security Systems и защищено авторским правом. Все права защищены.

Товарные знаки

Все названия программного обеспечения и оборудования, используемые в данном документе, могут являться зарегистрированными товарными знаками и должны считаться таковыми.

1.3 Предупреждения о необходимости соблюдения правил техники безопасности



Опасность!

Указывает на опасную ситуацию, которую если не избежать, ведет к серьезным травмам или смертельному исходу.



Предупреждение!

Указывает на опасную ситуацию, которую если не избежать, ведет к серьезным травмам или смертельному исходу.



Внимание!

Указывает на опасную ситуацию, которую если не избежать, может привести к травмам малой или средней тяжести.



Замечания!

Указывает на ситуацию, которую если не избежать, может привести к повреждению оборудования или среды, а также к потере данных.

1.4 Важные указания по технике безопасности

Изучите и соблюдайте все приведенные ниже инструкции по технике безопасности и сохраните данный документ для последующего использования. Перед эксплуатацией устройства изучите все предупреждения, содержащиеся на предупредительных табличках на устройстве и приведенные в руководстве по эксплуатации.

1. **Очистка.** Перед очисткой устройство должно быть отключено от сети. Следуйте инструкциям, приведенным в документации к устройству. Обычно достаточно протереть устройство сухой тканью, однако можно использовать также влажную ткань без ворса или замшу. Не используйте жидкие средства для очистки и аэрозоли.
2. **Источники тепла.** Не следует устанавливать устройство в непосредственной близости от источников тепла, например, радиаторов, обогревателей, печей или иного оборудования (включая усилители), выделяющего тепло.
3. **Вентиляция.** Все отверстия в корпусе устройства предназначены для вентиляции и способствуют предотвращению перегрева устройства и его надежной работе. Не закрывайте и не блокируйте эти отверстия. Устанавливайте устройство в корпус, только если обеспечена достаточная вентиляция и соблюдены инструкции производителя по технике безопасности.
4. **Попадание посторонних предметов и жидкостей.** Следует избегать попадания внутрь корпуса каких-либо посторонних предметов, поскольку они могут коснуться электрических контактов, что может привести к короткому замыканию, пожару или удару электрическим током. Запрещается проливать какие-либо жидкости на устройство. Не ставьте на устройство какие-либо предметы, наполненные жидкостью, например, вазы или чашки.
5. **Гроза.** Для обеспечения дополнительной безопасности следует отсоединить устройство от розетки и отсоединить систему кабелей во время грозы и в те периоды, когда устройство не используется в течение длительного времени. Это предохранит устройство от повреждений, которые могут быть вызваны грозой или скачками напряжения в сети.
6. **Настройка элементов управления.** Настраивайте только те элементы управления, которые указаны в инструкциях по эксплуатации. Неправильная настройка других элементов управления может привести к повреждению устройства. Использование элементов управления, настроек или процедур, отличных от описанных в документации, может привести к опасному радиоактивному облучению.
7. **Перегрузка.** Не перегружайте розетки и удлинительные кабели. Это может привести к пожару или к удару электрическим током.
8. **Защита розеток и кабеля питания.** Располагайте кабель питания, розетку и выход кабеля питания из устройства таким образом, чтобы на кабель питания не наступали и не ставили никакие предметы, а также чтобы исключить его зажимание предметами, поставленными на кабель или рядом с розеткой. Для устройств, которые питаются от сети с напряжением 230 В переменного тока и частотой 50 Гц, шнур питания должен соответствовать последней версии стандарта *IEC Publication 227* или *IEC Publication 245*.
9. **Питание отключено.** устройства подают питание данному устройству, когда шнур питания подключен к источнику питания или когда питание High Power-over-Ethernet (High PoE) подается по кабелю Ethernet CAT 5E/6. Данное устройство функционирует, только когда переключатель ВКЛ./ВЫКЛ. находится в положении ВКЛ. Кабель питания является основным устройством отключения питания для всех устройств. Когда для питания устройства используется High PoE или PoE+ (820.3at), питание подается по кабелю Ethernet. Основное питание отключается от устройства, чтобы отключить подачу напряжения на все устройства.
10. **Источники питания.** Устройство следует использовать только с тем источником питания, который указан на паспортной табличке. Прежде чем продолжить работу, проверьте, чтобы перед подключением к устройству от кабеля было отключено напряжение. Если устройство работает от батарей, обратитесь к справочному руководству.

Для устройств с внешними блоками питания используйте только рекомендованные или разрешенные источники питания.

Для устройств с ограниченными источниками питания эти источники питания должны соответствовать стандарту *EN 60950*. Замена может привести к повреждению устройства, пожару или поражению электрическим током.

Для устройств, рассчитанных на 24 В переменного тока, напряжение на входе питания не должно превышать $\pm 10\%$, или 28 В переменного тока. Провода, не входящие в комплект, должны отвечать требованиям местных электротехнических норм и правил (2 класс уровня мощности). Не заземляйте питание в точках подключения или на клеммах электропитания устройства.

Если вы не уверены в том, какой тип блока питания использовать, обратитесь к своему продавцу или в местную компанию по энергоснабжению.

11. **Обслуживание.** Не пытайтесь проводить работы по обслуживанию устройства самостоятельно. Открывание и снятие крышек с устройства может привести к удару электрическим током. Все работы по обслуживанию должны проводиться квалифицированным персоналом.
12. **Повреждения, требующие обслуживания.** Отсоедините устройство от источника питания переменного тока и предоставьте обслуживание квалифицированному персоналу в тех случаях, когда устройство повреждено, например:
 - поврежден кабель питания или вилка питания;
 - устройство подверглось воздействию влаги, воды и/или погодных условий (дождь, снег и т. п.);
 - на устройство была пролита жидкость;
 - внутри устройства попал посторонний предмет;
 - устройство уронили или был поврежден корпус устройства;
 - функционирование устройства обнаруживает значительные изменения;
 - устройство не работает нормально при правильном выполнении пользователем всех инструкций по эксплуатации.
13. **Запасные детали.** Техническим специалистом сервисной службы должны использоваться только те запасные части, которые указаны производителем или имеют те же характеристики, что и оригинальные детали. Использование иных запасных деталей может привести к пожару, поражению электрическим током и другим повреждениям.
14. **Проверка безопасности.** Для обеспечения должных условий работы устройства следует проводить проверку безопасности функционирования устройства по окончании всех работ, связанных с обслуживанием и ремонтом устройства.
15. **Установка.** Установку следует производить в соответствии с указаниями производителя и с местными правилами и нормами.
16. **Добавления, изменения или модификация.** Используйте только то дополнительное оборудование, которое указано в инструкциях производителя. Какие-либо изменения или модификация оборудования, не одобренные в явном виде компанией Bosch, могут привести к аннулированию гарантии или, в случае заключения договора об эксплуатации, к отмене права на эксплуатацию оборудования.

1.5

Важные замечания

Информация о соответствии требованиям FCC и ICES

(Только для моделей, продаваемых в США и Канаде)

Данное устройство соответствует части 15 Правил FCC. При работе устройства следует принять во внимание следующие условия:

- устройство не может быть источником недопустимых помех;

- устройство может воспринимать любые помехи, включая те, которые могут привести к неправильной работе.

Примечание. Данное оборудование было протестировано и соответствует нормам для цифровых устройств **класса А** согласно Части 15 Правил FCC, а также ICES-003 Industry Canada. Эти нормы разработаны для обеспечения надлежащей защиты от недопустимых помех при использовании оборудования в **коммерческих условиях**. Данное оборудование излучает и использует радиочастотную энергию и при неправильной установке и использовании может стать источником недопустимых помех, препятствующих радиосвязи. При эксплуатации данного устройства в жилых районах могут возникать недопустимые помехи; в этом случае пользователь должен будет устранить их за свой счет.

Запрещается умышленно или неумышленно вносить какие-либо изменения, прямо не одобренные стороной, ответственной за соответствие стандартам. Любые такие изменения могут привести к отмене права на эксплуатацию оборудования. При необходимости пользователь должен проконсультироваться с представителем компании или со специалистом в области радио/телевидения.

Может оказаться полезной следующая брошюра, подготовленная Федеральной комиссией по связи США: How to Identify and Resolve Radio-TV Interference Problems (Как обнаружить и устранить проблемы, связанные с радио/ТВ-помехами). Эту брошюру можно приобрести по адресу: U.S. Government Printing Office, Washington, DC 20402 (артикул 004-000-00345-4).

Informations FCC et ICES

(modèles utilisés aux États-Unis et au Canada uniquement)

Ce produit est conforme aux normes FCC partie 15. la mise en service est soumise aux deux conditions suivantes:

- cet appareil ne peut pas provoquer d'interférence nuisible et
- cet appareil doit pouvoir tolérer toutes les interférences auxquelles il est soumis, y compris les interférences qui pourraient influencer sur son bon fonctionnement.

AVERTISSEMENT: Suite à différents tests, cet appareil s'est révélé conforme aux exigences imposées aux appareils numériques de **Classe A** en vertu de la section 15 du règlement de la Commission fédérale des communications des États-Unis (FCC). Ces contraintes sont destinées à fournir une protection raisonnable contre les interférences nuisibles quand l'appareil est utilisé dans une **installation commerciale**. Cette appareil génère, utilise et émet de l'énergie de fréquence radio, et peut, en cas d'installation ou d'utilisation non conforme aux instructions, générer des interférences nuisibles aux communications radio. L'utilisation de ce produit dans une zone résidentielle peut provoquer des interférences nuisibles. Le cas échéant, l'utilisateur devra remédier à ces interférences à ses propres frais.

Au besoin, l'utilisateur consultera son revendeur ou un technicien qualifié en radio/télévision, qui procédera à une opération corrective. La brochure suivante, publiée par la Commission fédérale des communications (FCC), peut s'avérer utile: How to Identify and Resolve Radio-TV Interference Problems (Comment identifier et résoudre les problèmes d'interférences de radio et de télévision). Cette brochure est disponible auprès du U.S. Government Printing Office, Washington, DC 20402, États-Unis, sous la référence n° 004-000-00345-4.

Заявление об ограничении ответственности

Организация Underwriter Laboratories Inc. (далее "UL") не осуществляла тестирование работы или надежности в отношении безопасности или характеристик сигнала данного изделия. Организация UL осуществляла тестирование только на возможность пожара, ударов и несчастных случаев, как указано в стандарте безопасности оборудования для

информационных технологий организации UL *Standard for Safety for Information Technology Equipment, UL 60950-1*. Сертификация UL не распространяется на работу или надежность в отношении безопасности или характеристик сигнала данного изделия.

UL НЕ ДЕЛАЕТ НИКАКИХ ЗАЯВЛЕНИЙ, НЕ ДАЕТ НИКАКИХ ГАРАНТИЙ И СЕРТИФИКАТОВ, КАСАЮЩИХСЯ РАБОТЫ ИЛИ НАДЕЖНОСТИ В ОТНОШЕНИИ БЕЗОПАСНОСТИ ИЛИ ХАРАКТЕРИСТИК СИГНАЛА ДАННОГО ИЗДЕЛИЯ.

1.6 Подключения при использовании

Источник питания 24 В перем. тока: данное устройство предназначено для работы с ограниченным источником питания. Данное устройство предназначено для работы с питанием 24 В перем. тока (если недоступно High PoE). Провода, не входящие в комплект, должны отвечать требованиям электротехнических норм и правил (уровни мощности класса 2).

High Power-over-Ethernet (High PoE): такое устройство может получать питание через High PoE. При таком питании устройства следует использовать только одобренные устройства High PoE, предлагаемые или рекомендуемые компанией Bosch. High PoE можно подключать одновременно с источником питания электропитания 24 В перем. тока. Если вспомогательное питание (24 В перем. тока для камеры и нагревателя) и High PoE подаются одновременно, камера обычно выбирает вспомогательное питание (24 В перем. тока) и, как правило, будет потреблять минимальную мощность от Bosch High PoE midspan.

В подвесных моделях, используемых вне помещений, когда требуются нагреватели, для питания камеры и ее внутренних нагревателей требуется устройство Bosch High PoE 60 Вт midspan (NPD-6001A, приобретается отдельно).

Для подвесных применений в потолке или внутри помещений, когда не требуется питание нагревателей, для питания камеры можно использовать стандартные midspan устройства или переключатели PoE+ (802.3at).

1.7 Служба технической поддержки и обслуживание

Если данное устройство нуждается в обслуживании, обратитесь в ближайший сервисный центр Bosch Security Systems для получения разрешения на возврат изделия и за инструкциями по отправке.

Сервисные центры

США

Телефон: 800-366-2283 или 585-340-4162

Факс: 800-366-1329

Электронная почта: cctv.repair@us.bosch.com

Обслуживание заказчиков

Телефон: 888-289-0096

Факс: 585-223-9180

Электронная почта: security.sales@us.bosch.com

Техническая поддержка

Телефон: 800-326-1450

Факс: 585-223-3508 или 717-735-6560

Эл. почта: technical.support@us.bosch.com

Центр по ремонту

Телефон: 585-421-4220

Факс: 585-223-9180 или 717-735-6561

Электронная почта: security.repair@us.bosch.com

Канада

Телефон: 514-738-2434

Факс: 514-738-8480

Европа, Ближний Восток и Африка

Обратитесь к местному дистрибьютору или представителю компании Bosch. Перейдите по ссылке:

<http://www.boschsecurity.com/startpage/html/europe.htm>

Азиатско-Тихоокеанский регион

Обратитесь к местному дистрибьютору или представителю компании Bosch. Перейдите по ссылке:

http://www.boschsecurity.com/startpage/html/asia_pacific.htm

Дополнительная информация

За дополнительной информацией обращайтесь к ближайшему представителю компании Bosch Security Systems или посетите наш веб-сайт по адресу www.boschsecurity.com

2 Распаковка

При распаковке с оборудованием следует обращаться осторожно. Если окажется, что какая-либо деталь повреждена при транспортировке, следует немедленно поставить об этом в известность грузоотправителя.

Убедитесь, что все детали, перечисленные в Списке деталей, на месте. Если какие-либо детали отсутствуют, поставьте об этом в известность торгового представителя Bosch Security Systems или представителя службы обслуживания заказчиков. Обратитесь к Служба технической поддержки и обслуживание за контактной информацией.

Оригинальная упаковка представляет собой наиболее безопасный контейнер для транспортировки устройства и должна использоваться при возврате устройства для обслуживания. Сохраните ее для возможного использования в будущем.

2.1 Список деталей, установка

В приведенной ниже таблице перечислены компоненты, включенные в комплект поставки потолочных моделей камеры AUTODOME 7000.

Установка в потолок	
Количество	Элемент
1	Потолочная камера AUTODOME 7000 с акриловым куполом и белым накладным кольцом
1	Интерфейсный блок
1	Дополнительное черное накладное кольцо
1	Потолочная прокладка (для соответствия классу защиты IP54)
1	DVD-диск (содержит полное руководство по эксплуатации)
1	Комплект печатной литературы по технике безопасности

Для установки потолочной модели камеры AUTODOME 7000 необходимо приобрести набор опорных деталей для кронштейна (номер по каталогу VGA-IC-SP). Данный комплект приобретается отдельно от камеры.

В приведенной ниже таблице перечислены компоненты, включенные в комплект поставки подвесных моделей камеры AUTODOME 7000.

Подвеска в сборе	
Количество	Элемент
1	Подвесная камера AUTODOME 7000 с прозрачным акриловым куполом и солнцезащитным козырьком
1	DVD-диск (содержит полное руководство по эксплуатации)
1	Комплект печатной литературы по технике безопасности

В следующей таблице перечислены дополнительные детали (приобретаемые отдельно), которые могут потребоваться для крепления подвесного кронштейна к комплекту для установки на стену, в угол или на столб.

Варианты установки	Номера деталей
Подвесной кронштейн (только)	VGA-PEND-ARM
Подвесной кронштейн с монтажной платой (только 24-вольтовые модели VG5, без блока источника питания)	VGA-PEND-WPLATE
Подвесной кронштейн с одним из следующих блоков источника питания:	
– Источник питания без трансформатора (24 В перем. тока)	VG4-A-PA0
– Источник питания с трансформатором 120 В перем. тока или с трансформатором 230 В перем. тока	VG4-A-PA1 VG4-A-PA2
Блок источника питания и крышка с трансформатором 120 В перем. тока или 230 В перем. тока	VG4-A-PSU1 VG4-A-PSU2
Накладное кольцо для блока источника питания (дополнительно)	VG4-A-TSKIRT
Bosch High PoE 60 Вт midspan	NPD-6001A
Монтажный комплект для установки в угол	
– Монтажная пластина для установки в угол	VG4-A-9542
Монтажный комплект для установки на столб	
– Монтажная пластина для установки на столб	VG4-A-9541
– Комплект оптоволоконного преобразователя Ethernet	VG4-SFPSCKT

В следующей таблице перечислены обязательные детали (приобретаемые отдельно), которые потребуются для крепления подвесного кронштейна к комплекту для установки на парапет крыши или на трубу.

Варианты установки	Номера деталей
Кронштейн для установки на парапет с одним из следующих блоков источника питания:	VGA-ROOF-MOUNT
– Блок источника питания и крышка с трансформатором 120 В перем. тока или 230 В перем. тока	VG4-A-PSU1 VG4-A-PSU2
Кронштейн для установки на трубу с одним из следующих блоков источника питания:	VG4-A-9543
– Блок источника питания и крышка с трансформатором 120 В перем. тока или 230 В перем. тока	VG4-A-PSU1 VG4-A-PSU2

В следующей таблице перечислены дополнительные детали (приобретаемые отдельно), которые могут потребоваться для крепления подвесного кронштейна к комплекту для установки на парапет крыши или на трубу.

Варианты установки	Номера деталей
Дополнительный адаптер для установки на плоскую крышу для кронштейна VGA-ROOF-MOUNT	LTC 9230/01

2.2 Необходимые инструменты

Количество	Пункт	Для типа монтажа	Предоставляется Bosch?
1	Универсальный гаечный ключ, 5 мм	Подвесной кронштейн для: <ul style="list-style-type: none"> - Установка на стену - Монтаж в угол - Установка на столб - Кронштейн для установки на парапет крыши - Кронштейн на трубу 	Да
1	Отвертка с прямым ребром, 2,5 мм	Подвесной кронштейн для: <ul style="list-style-type: none"> - Установка на стену - Монтаж в угол - Установка на столб - Кронштейн для установки на парапет крыши - Кронштейн на трубу - Установка в потолок 	Нет
1	Отвертка с прямым ребром, 3,1 мм	Подвесной кронштейн для: <ul style="list-style-type: none"> - Установка на стену - Монтаж в угол - Установка на столб - Кронштейн для установки на парапет крыши - Кронштейн на трубу - Установка в потолок 	Нет
1	Крестообразная отвертка Phillips № 2	Подвесной кронштейн для: <ul style="list-style-type: none"> - Установка на стену - Монтаж в угол - Установка на столб - Кронштейн для установки на парапет крыши - Кронштейн на трубу - Установка в потолок 	Нет
1	Торцевой гаечный ключ	Подвесной кронштейн для: <ul style="list-style-type: none"> - Установка на стену - Монтаж в угол - Установка на столб - Кронштейн для установки на парапет крыши - Кронштейн на трубу 	Нет

1	Разъем, 9/16".	Подвесной кронштейн для: <ul style="list-style-type: none"> – Установка на стену – Монтаж в угол – Установка на столб – Кронштейн для установки на парапет крыши – Кронштейн на трубу 	Нет
1	Бандажный инструмент (Bosch P/N TC9311PM3T)	Установка на столб	Да, но приобретается отдельно от кронштейна
1	Разъем NPS с кабелепроводом под прямым углом, 3/4" (20 мм)	Установка на столб с помощью VGA-PEND-WPLATE	Нет
1	Отвертка с прямым ребром среднего размера	<ul style="list-style-type: none"> – Кронштейн для установки на парапет крыши – Кронштейн на трубу 	Нет
1	Крестообразная отвертка Phillips № 1	<ul style="list-style-type: none"> – Кронштейн для установки на парапет крыши – Кронштейн на трубу 	Нет
1	Трубный ключ	<ul style="list-style-type: none"> – Кронштейн для установки на парапет крыши – Кронштейн на трубу 	Нет
1	Цилиндрический соединитель	<ul style="list-style-type: none"> – Кронштейн для установки на парапет крыши – Кронштейн на трубу <p>Только при установке оптоволоконной модели</p>	Нет
1	Соответствующий инструмент для проделывания отверстий в плите гипсокартона или в ячейке подвесного потолка.	Установка в потолок	Нет
1	Плоскогубцы	Установка в потолок	Нет

2.3

Необходимые дополнительные изделия

В следующей таблице перечислены дополнительные изделия, которые продаются отдельно компанией Bosch или другими производителями и необходимы для установки камер AUTODOME.

Количество	Продукт	Позиция	Размер
1	Карта SD	(предоставляется пользователем)	
---	Водонепроницаемые металлические кабелепроводы	(предоставляется пользователем)	20 мм
--	Сертифицированные UL герметичные фиксаторы	(предоставляется пользователем)	
--	Атмосферостойкий уплотнитель	(предоставляется пользователем)	
4	Винты из нержавеющей стали, коррозиестойкие	(предоставляется пользователем)	6,4 мм – 8 мм

3 Обзор системы

Ниже описываются функциональные возможности камеры серии AUTODOME 7000.

Функциональное назначение	Описание
Кодирование видеоданных	Благодаря тому что в камере используется стандарт сжатия H.264, скорость передачи данных остается низкой даже при высоком качестве изображения и может быть приспособлена к широкому диапазону локальных условий.
Поток	Одновременная кодировка нескольких потоков данных в соответствии с индивидуально настроенными профилями. Эта функция используется для формирования потоков данных в разных целях. Например, один (1) поток данных может использоваться для записи и другой (1) поток данных может быть оптимизирован для передачи по локальной сети.
Многоадресная передача	Обеспечивает одновременную передачу на несколько приемников в реальном времени. Сеть должна использовать протоколы UDP и IGMP V2, что является необходимым условием многоадресной передачи.
Конфигурация	Позволяет настраивать все параметры камеры при помощи веб-браузера через локальную сеть или Интернет. Вы можете также обновлять программное обеспечение, загружать конфигурации устройств, сохранять параметры конфигурации и копировать эти параметры с одной камеры на другую.
Интеллектуальное отслеживание	Непрерывное слежение за определенным человеком. Функция интеллектуального слежения Intelligent Tracking обнаруживает движущегося человека и увеличивает масштаб приблизительно на 50 % от поля обзора для человека среднего роста (около 180 см).
Снимки	Позволяют фиксировать и сохранять отдельные видеокadres в формате JPEG с использованием интерфейса веб-браузера.
Запись	Позволяет настраивать параметры записи IP-модуля. Видео со страницы LIVE можно записывать на жесткий диск или предоставленную пользователем SD-карту.
Воспроизведение	Позволяет воспроизводить сохраненное видео с предоставленной пользователем SD-карты.

Модели с 30x оптическим увеличением оснащены дополнительными функциями, включая следующие.

Функция «анти-туман»	Значительно улучшает видимость в условиях тумана или при низком уровне контраста снимаемой сцены.
Интеллектуальное динамическое шумоподавление (iDNR)	Регулировка IVA / VCA функции iDNR подавляет шумы, возникающие при движении объекта съемки. Когда в снимаемой сцене нет движущихся объектов, уровень шумоподавления увеличивается. При улавливании движения камерой уровень шумоподавления уменьшается, чтобы снизить пропускную способность и оптимизировать объем хранилища.
Стабилизация изображения	Благодаря этой функции камера улавливает продолжительную вибрацию. При вибрации камера динамически исправляет видеозображение по горизонтали и вертикали, обеспечивая его непревзойденную четкость и стабилизацию зоны обзора на мониторе.

4 Что следует сделать, прежде чем приступить к установке

1. Определите местоположение и расстояние до блока источника питания, в зависимости от его напряжения и потребления тока.
Вы можете провести основное питание через промежуточный блок источника питания (VG4-PSU1 или VG4-PSU2), прежде чем подключать питание к блоку источника питания подвесного кронштейна (VG4-PA0).



Внимание!

Выберите жесткое место для установки, где камера не будет подвергаться сильным вибрациям.

2. Используйте только сертифицированные UL герметичные фиксаторы для кабелепроводов блока источника питания, чтобы вода не попадала в блок. Следует использовать водонепроницаемые кабелепроводы и крепления для соответствия стандартам NEMA 4.
3. Выберите соответствующий монтажный комплект, в зависимости от способа установки камеры: на стену, в угол или на столб.
Если в комплекте содержится блок источника питания, см. *Установка блока источника питания (на стену, на столб и в угол)*, Страница 24
Если используется монтажная плата с 24-вольтовой камерой AUTODOME, см. *Установка VGA-PEND-WPLATE*, Страница 37.



Предупреждение!

Для устройств, предназначенных для установки вне помещений: вся подключенная к устройству проводка (питание и кабели ввода-вывода) должна быть проложена отдельно в разных, постоянно заземленных кабелепроводах (не входят в комплект).



Предупреждение!

Чтобы максимально снизить риск коррозии корпуса, используйте только крепежные материалы и кронштейны Bosch. Обратитесь к п. 5 (*Установка в коррозионной среде*) в разделе *Рекомендованное использование камеры*, Страница 153 за дополнительной информацией.

1. Проложите всю внешнюю проводку, включая питание, управление, видеокоаксиальные кабели, входы/выходы сигнализации, релейные входы/выходы и оптоволоконные кабели. Требуемые типы кабелей и допустимые длины описываются в главе *Соединение*, Страница 76.

**Предупреждение!**

Установите внешние соединительные кабели в соответствии с NEC, ANSI/NFPA70 (для США) и Канадскими правилами по установке электрооборудования, часть I, CSA C22.1 (для Канады) и в соответствии с региональными нормами для остальных стран. Параллельные цепи должны быть защищены сертифицированным 2-контактным прерывателем цепи 20 А или предохранителями. Следует установить в доступном месте 2-контактное устройство отключения с расстоянием между контактами не менее 3 мм. Используйте только источники питания 24 В перем. тока класса 2.

2. Чтобы установить потолочный кронштейн, убедитесь, что над потолком имеется воздушный зазор не менее 216 мм.
3. Если планируется использовать функцию интеллектуального слежения Intelligent Tracking, ознакомьтесь с информацией в разделе *Использование интеллектуального слежения Intelligent Tracking*, Страница 149 перед установкой камеры.

4.1**Стабилизация**

Камеры видеонаблюдения восприимчивы к вибрациям, вызываемым ветром или носителем, к которому прикреплена камера. Наиболее уязвимы камеры, установленные на столбе, на крыше или на мосту. Bosch предлагает следующие рекомендации, позволяющие стабилизировать камеру AUTODOME 7000 и уменьшить влияние вибрации на передаваемые изображения, маски конфиденциальных секторов и интеллектуальное слежение Intelligent Tracking.

Установка на столб

- Используйте подвесной кронштейн с адаптером для установки на столб (VG4-A-9541).
 - Не прикрепляйте к столбу кронштейн для установки на парапет крыши.
- Устанавливайте камеру на столб, специально предназначенный для камер CCTV:
 - Не используйте конический столб.
 - Не используйте столб, на котором уже установлены знаки или другое оборудование.
- При выборе столба учитывайте показатели эффективной проецируемой области (EPA) / ветровой нагрузки.

Установка на крышу

- Устанавливайте камеру в наиболее стабильное место на крыше.
- Избегайте мест, подверженных вибрациям (например, вибрациям, вызванным установленным на крыше кондиционером).
- Используйте натяжные провода для сохранения стабильного положения камеры AUTODOME при сильном ветре.
- При необходимости используйте адаптер для установки на плоскую крышу LTC 9230/01. Этот адаптер предназначен специально для установки камер AUTODOME на крышу.

Установка в экстремальных условиях

При установке камеры в экстремальных условиях (очень сильный ветер, интенсивное транспортное движение и др.) могут потребоваться дополнительные меры для стабилизации камеры. Свяжитесь с производителем, специализирующимся на подавлении пассивной вибрации посредством демпфирования или изоляции.

5 Установка дополнительной SD-карты

В качестве локального хранилища камера поддерживает предоставляемые пользователем карты памяти SDHC или SDXC (именуемые в дальнейшем "SD-карта"). (Данная камера не поддерживает карты MicroSD.) Использование SD-карт — дополнительная возможность. В идеале SD-карту следует устанавливать до монтажа камеры. Чтобы установить SD-карту, выполните следующие действия:



Внимание!

Риск электростатического разряда!

Соблюдайте необходимые меры предосторожности при обращении с материалами CMOS/MOS-FET и меры защиты от ЭСП (такие как ношение заземляющих антистатических браслетов), чтобы избежать электростатического разряда.



Предупреждение!

При вставке и извлечении SD-карты компания Bosch рекомендует отключать питание камеры.

1. Выполните действия, описанные в одном из следующих разделов (в зависимости от типа монтажа камеры): *Снятие купола при установке в потолок, Страница 73* или *Снятие купола с подвесного кожуха, Страница 73*.
2. Найдите разъем для SD-карт (пункт 1 на рисунке ниже).

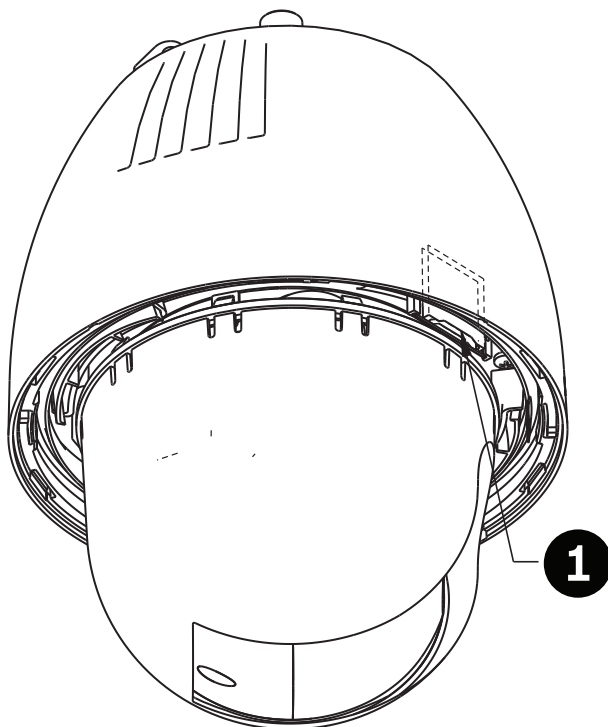


Рисунок 5.1: Поперечное сечение камеры с разъемом для SD-карт

3. Ориентируйте карту так, чтобы сторона с золотистыми контактами была направлена от купола и по направлению к кожуху. SD-карту следует держать контактами вверх.
4. Вставьте SD-карту в гнездо. Нажимайте на конец SD-карты, пока не раздастся щелчок и карта не встанет на место.

5. Выполните действия, описанные в одном из следующих разделов (в зависимости от типа монтажа камеры): *Замена купола в потолочном кожухе, Страница 75* или *Замена купола в подвесном корпусе, Страница 75*.

6 Установка бокса источника питания (на стену, на столб и в угол)

Прежде чем устанавливать блок источника питания, определите, будете ли вы прокладывать проводку через отверстия в нижней или задней части блока. При прокладывании проводки через заднюю часть, перед установкой следует переместить две (2) уплотняющих пробки через отверстия в нижнюю часть.



Замечания!

Используйте стандартные крепления NPS 3/4" (20 мм) для отверстий в нижней и задней части блока. Используйте крепления NPS 1/2" (15 мм) для отверстий сбоку.

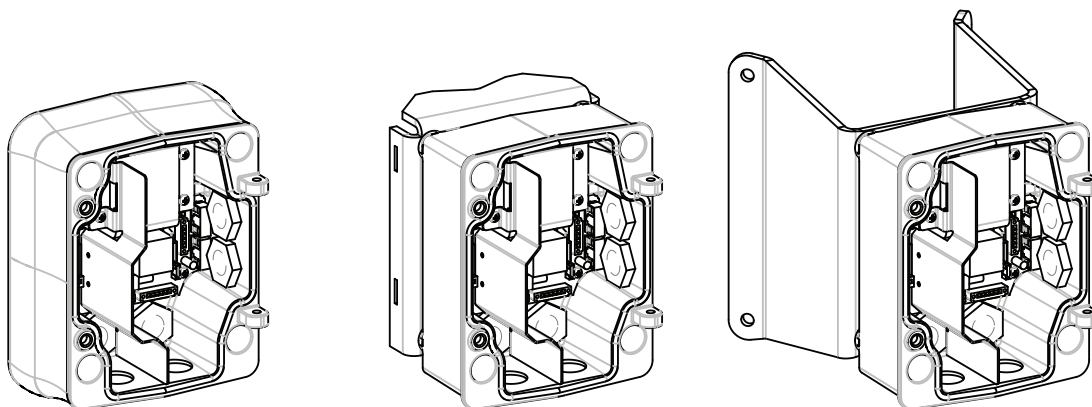


Рисунок 6.1: Установка источника питания на стену, на столб и в угол

1. Используйте шаблон для установки на стену, входящий в комплект поставки, для разметки четырех монтажных отверстий для блока источника питания.
2. Просверлите четыре (4) отверстия для монтажных анкерных винтов. При установке вне помещений установите атмосферостойкий уплотнитель вокруг каждого отверстия на монтажной поверхности.



Предупреждение!

Рекомендуется винт диаметром от 6,4 мм (1/4") до 8 мм (5/16"), способный выдерживать усилие отрыва до 120 кг. Монтажный материал также должен выдерживать это усилие. Например, фанера толщиной 19 мм.

3. Вставьте блок источника питания в дополнительное накладное кольцо.
4. Прикрепите блок источника питания к монтажной поверхности.
При установке на стену: используйте четыре (4) коррозиестойчивых винта из нержавеющей стали (не входят в комплект поставки). Затем перейдите к шагу 5.
При установке в угол: прикрепите пластину для установки в угол к углу между стенами при помощи четырех (4) винтов (не входят в комплект поставки). Затем перейдите к шагу 5.
При установке на столб или на мачту: металлические ленты, входящие в комплект установки на мачту, предназначены для столбов диаметром 100–380 мм. При установке на столб или на мачту следует использовать бандажный инструмент (продается отдельно). Чтобы надежно прикрепить монтажную пластину к столбу, следуйте инструкциям, прилагаемым к бандажному инструменту. Свяжитесь с торговым представителем Bosch, чтобы заказать бандажный инструмент арт. TC9311PM3T.

5. Прикрепите блок источника питания к пластине для установки в угол или на столб при помощи четырех (4) винтов 3/8 x 1-3/4" и разрезных стопорных шайб (входят в комплект).
6. Прикрепите водонепроницаемые кабельные вводы NPS 3/4" (20 мм) (не входят в комплект) к отверстиям в нижней или задней части блока источника питания, через которые вы можете проложить провода электропитания, передачи видеосигнала и управляющих данных.

**Предупреждение!**

Для устройств, предназначенных для установки вне помещений: вся подключенная к устройству проводка (питание и кабели ввода-вывода) должна быть проложена отдельно в разных, постоянно заземленных кабелепроводах (не входят в комплект).

7 Установка подвесного кронштейна на стену, в угол и на столб

7.1 Описание

В этой главе подробно описывается установка камеры AUTODOME на стену, в угол или на столб. Описаны все различия в процедуре установки этих двух систем.

7.2 Проложите проводку и прикрепите соединители



Замечания!

Если планируется прокладка проводки через промежуточный блок источника питания, см. раздел *Подключение питания через промежуточный блок источника питания*, Страница 30.

Провода электропитания следует прокладывать с левой (передней) стороны блока источника питания через отдельный, электрически заземленный кабелепровод. Провода передачи видеосигнала, управляющих данных и тревожных сигналов следует прокладывать через второй, электрически заземленный кабелепровод в правой части блока.



Предупреждение!

Установите внешние соединительные кабели в соответствии с NEC, ANSI/NFPA70 (для США) и Канадскими правилами по установке электрооборудования, часть I, CSA C22.1 (для Канады) и в соответствии с региональными нормами для остальных стран. Параллельные цепи должны быть защищены сертифицированным 2-контактным прерывателем цепи 20 А или предохранителями. Следует установить в доступном месте 2-контактное устройство отключения с расстоянием между контактами не менее 3 мм.

Подключение



Замечания!

Схему электропроводки и расстояния см. в главе *Соединение*, Страница 76.

1. Проложите все провода передачи видеосигнала, управляющих данных и тревожных сигналов через заземленный кабелепровод в правой части источника питания.
2. Проложите линии высокого напряжения 115/230 В перем. тока через заземленный кабелепровод в левой части блока. Блок источника питания с трансформатором поставляется с перегородкой, отделяющей сектор высокого напряжения в левой части от сектора низкого напряжения 24 В перем. тока в правой части.
3. Обрежьте и зачистите все провода, чтобы обеспечить достаточный провес для подключения к соответствующим клеммам блока, однако исключить при этом заземление или помехи при закрывании подвесного кронштейна. Расположение контактов см. на изображении выше.
4. Прикрепите входящую в комплект 3-контактную вилку шнура электропитания к входящим проводам электропитания. Для подсоединения проводов см. разъем P101.

5. Если требуются аудиовход и/или аудиовыход, подключите входящее в комплект 6-контактное ПОСЛЕДОВАТЕЛЬНОЕ СОЕДИНЕНИЕ к разъему P106 на блоке источника питания. См. описание разъема P106 в разделе "Подключение проводов к блоку источника питания" ниже.
6. Присоедините разъем RJ45 к входящему кабелю Ethernet.

Соединение входов и выходов сигнализации

- ▶ Для подключения тревожных входов и выходов соедините входящие в комплект 6-контактные разъемы входа сигнализации и 4-контактные разъемы выхода сигнализации с микропроволочными выводами с соответствующими проводами передачи тревожных сигналов. Тревожный выход 4 – реле.

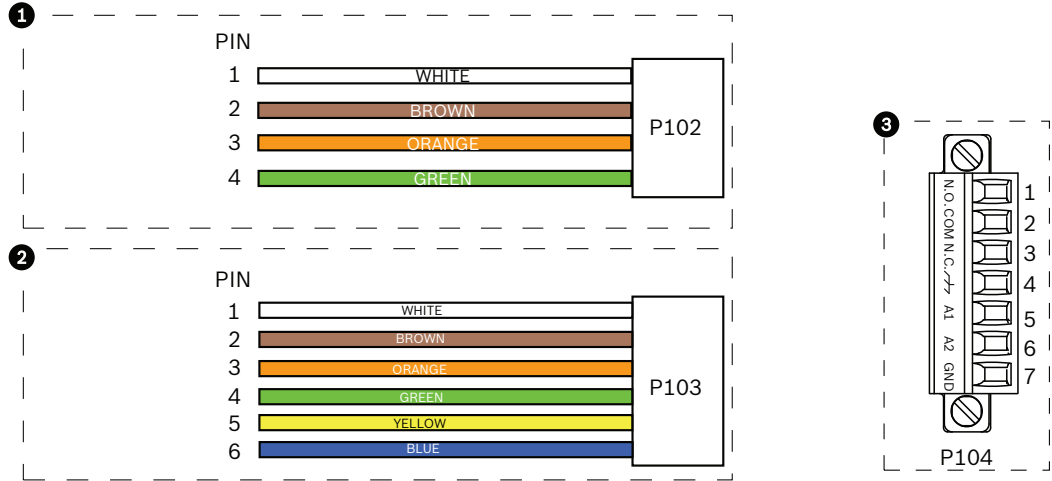


Рисунок 7.1: Тревожные и релейные разъемы

1	4-контактный разъем тревожного выхода (P102)	2	6-контактный разъем тревожного входа (P103)	3	7-контактный релейный разъем (P104)
Контакт	Описание	Контакт	Описание	Контакт	Описание
1	Тревожный выход 1	1	Тревожный вход 3	1	Тревожный выход 4 нормально разомкнутый
2	Тревожный выход 2	2	Тревожный вход 4	2	Тревожный выход 4 COM
3	Тревожный выход 3	3	Тревожный вход 5	3	Тревожный выход 4 нормально замкнутый
4	Заземление сигнализации	4	Тревожный вход 6	4	Заземление
		5	Тревожный вход 7	5	Аналоговая сигнализация 1
		6	Заземление сигнализации	6	Аналоговая сигнализация 2

		7	Заземление
Только для установки в потолок: также можно использовать низковольтные TTL (3,3 В).			

- ▶ При подключении контролируемых тревожных входов/выходов и реле, присоедините входящий в комплект 7-контактный релейный разъем к соответствующим входящим проводам. Дополнительные сведения см. в разделе *Подключите проводку к блоку источника питания*, Страница 36.

Подключение проводов к блоку источника питания

На следующем рисунке представлено подробное изображение блока источника питания подвесного кронштейна, включающее технические характеристики предохранителей.

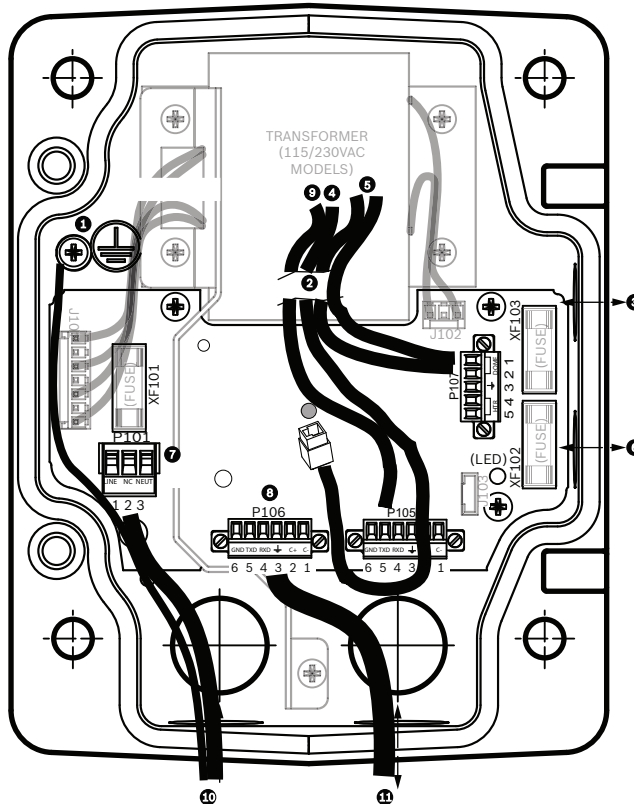


Рисунок 7.2: Блок источника питания подвесного кронштейна

1	Винт заземления	7	Разъем P101; вход питания (120 В перем. тока / 220 В перем. тока)
2	Жгут выводящих проводов (пучок проводов Nexus)	8	Разъем P106; вход/выход управления для внешнего аудиовхода и аудиовыхода
3	Вход/Выход; 1/2" (15 мм) фитинг NPS	9	Разъем P105; аудиосигнал к камере
4	Разъем Ethernet	10	Вход питания; 3/4" (20 мм) фитинг NPS
5	Разъем P107; 24 В перем. тока к камере	11	Аудиовход/Аудиовыход; 3/4" (20 мм) Крепление NPS (с обозначением "ПОСЛЕДОВАТЕЛЬНЫЕ СОЕДИНЕНИЯ")
6	Вход/Выход; 1/2" (15 мм) фитинг NPS		



Предупреждение!

Ранее в камерах Bosch AUTODOME кабель 8 в подвесном кронштейне имел метку "Вход/выход управляющих данных" и использовался для внешних клемм RxD/TxD и Biphase-связи. В камерах серии AUTODOME 7000: если камера серии AUTODOME 7000 монтируется на подвесном кронштейне, к которому подведены провода, предназначенные для более ранней модели Bosch AUTODOME, необходимо либо повторно провести кабель 8 для использования в качестве аудиовхода и аудиовыхода, либо отсоединить его от источника питания.

Кабели/провода, проложенные по маршруту 2 на приведенной выше иллюстрации, выходят из пучка кабелей Nexus, который находится в подвесном кронштейне.

Технические характеристики предохранителей			
Вольт	XF101 Сеть	XF102 Камера	XF103 Нагреватель
24 В	T 5,0 А	T 2,0 А	T 3,15 А
115 В	T 1,6 А	T 2,0 А	T 3,15 А
230 В	T 0,8 А	T 2,0 А	T 3,15 А



Предупреждение!

Замена предохранителей производится только квалифицированным обслуживающим персоналом. Предохранитель следует заменять только предохранителем такого же типа.

Технические характеристики предохранителей			
Вольт	XF101 Сеть	XF102 Камера	XF103 Нагреватель
24 В	T 5,0 А	T 2,0 А	T 3,15 А
115 В	T 1,6 А	T 2,0 А	T 3,15 А
230 В	T 0,8 А	T 2,0 А	T 3,15 А

В следующей таблице перечислены разъемы блока источника питания:

№	Разъем	Контакт 1	Контакт 2	Контакт 3	Контакт 4	Контакт 5	Контакт 6
	Заземление	Винт заземления					
P101	Вход питания 115/230 В перем. тока или 24 В перем. тока	Линия	НЗ	Нейтраль			

№	Разъем	Контакт 1	Контакт 2	Контакт 3	Контакт 4	Контакт 5	Контакт 6
P106	ПОСЛЕДОВАТЕЛЬНЫЕ СОЕДИНЕНИЯ	CODE- (аудиовход-, заземление сигнала аудиовхода)	CODE+ (аудиовход+)	Earth GND (заземление) (аудио)	RXD (Аудиовход+)	TXD (Аудиовход-; заземление сигнала аудиовхода)	Signal GND (заземление)
P107	Питание 24 В перем. тока (жгут проводов подвешенного кронштейна)	Камера 24 В перем. тока	Камера 24 В перем. тока	Заземление	Нагреватель (24 В перем. тока)	Нагреватель (24 В перем. тока)	

Таблица 7.1: Подключение проводов к блоку источника питания

**Замечания!**

Контакты P106 1, 2, 4 и 5 используются для аудиовхода и аудиовыхода для камер серии AUTODOME 7000; однако их метки остались такими же, как для прежних версий аналоговых камер AUTODOME.

**Предупреждение!**

Для устройств, предназначенных для установки вне помещений: вся подключенная к устройству проводка (питание и кабели ввода-вывода) должна быть проложена отдельно в разных, постоянно заземленных кабелепроводах (не входят в комплект).

7.3**Подключение питания через промежуточный блок источника питания**

Основной источник питания можно подключить через блок источника питания VG4-PSU1 (трансформатор 120 В) или через VG4-PSU2 (трансформатор 230 В), прежде чем подключать питание к блоку источника питания VG4-PA0 (24 В, без трансформатора). Основная сложность данной конфигурации заключается в том, что 5-контактный разъем VG4-PSU1 или VG4-PSU2 не соответствует 3-контактному входу источника питания VG4-PA0. На рисунке ниже изображено следующее:

- Блок источника питания VG4-PSU1/VG4-PSU2.
- Подключение основного источника питания к разъему P101 и к винту заземления.
- Провод выхода питания 24 В перем. тока, подключенный к разъемам питания нагревателя P107.

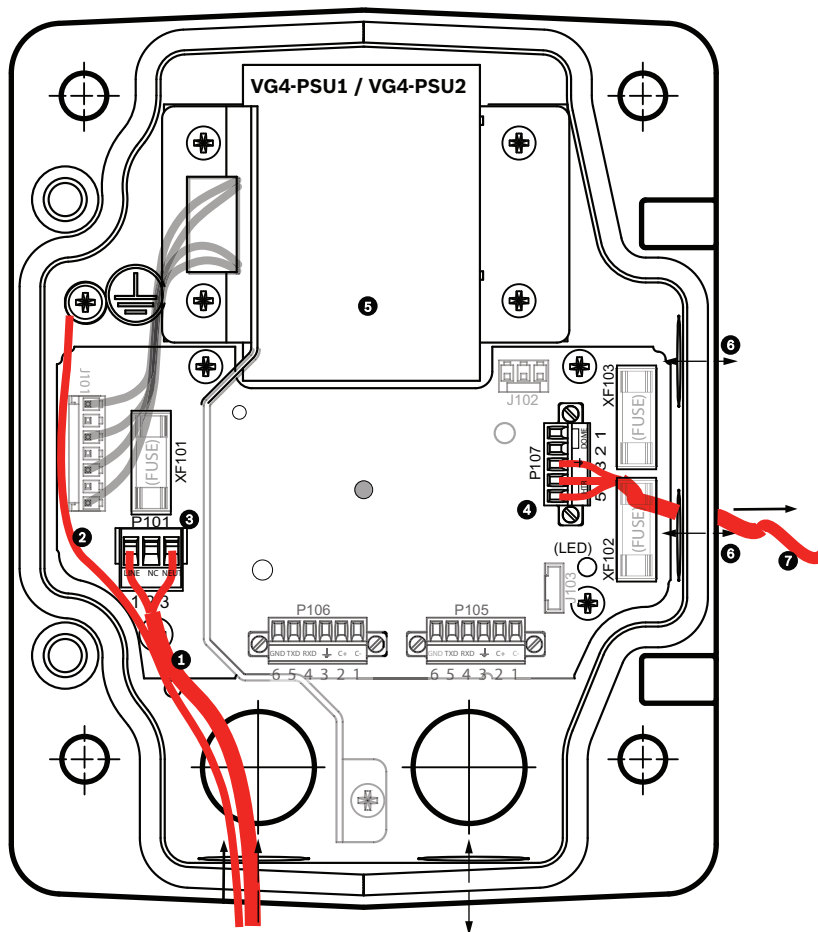


Рисунок 7.3: VG4-PSU1/VG4-PSU2

1	Вход питания 120/230 В перем. тока	5	Трансформатор
2	Провод заземления	6	Кабелепровод входа/выхода; 1/2" (15 мм) крепление NPS
3	Разъем P101	7	Выход питания 24 В перем. тока на VG4-PA0
4	Разъем P107		

Для правильного подключения входных высоковольтных линий и выходных низковольтных линий см. следующую таблицу:

№	Разъем	Контакт 1	Контакт 2	Контакт 3	Контакт 4	Контакт 5	Контакт 6
	Заземление	Винт заземления					
P101	Вход питания 120/230 В перем. тока	Линия	НЗ	Нейтраль			
P107	Выход питания 24 В перем. тока			Заземление	Нагреватель (24 В перем. тока)	Нагреватель (24 В перем. тока)	

Таблица 7.2: Подключения блока источника питания VG4-PSU1/VG4-PSU2

1. Проложите линии высокого напряжения 120/230 В перем. тока через заземленный кабелепровод в левой части блока. Блок источника питания с трансформатором поставляется с перегородкой, отделяющей сектор высокого напряжения в левой части от сектора низкого напряжения 24 В перем. тока в правой части.
2. Обрежьте и зачистите провода высокого напряжения 120/230 В перем. тока и провод заземления, чтобы обеспечить достаточный провес для подключения к соответствующим клеммам блока, однако исключить при этом защемление или помехи при закрывании дверцы.
3. Прикрепите входящую в комплект 3-контактную вилку шнура электропитания к входящим проводам электропитания в блоке. См. разъем P101 в таблице выше и изображение ниже, где иллюстрируются эти соединения:

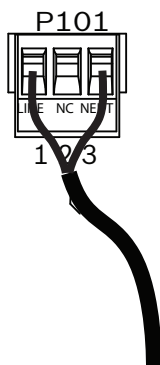


Рисунок 7.4: Источник входного питания 115/230 В перем. тока

4. Прикрепите провод заземления к винту заземления.
5. Подключите три провода к выходному разъему питания P107, чтобы подключить блок источника питания 24 В перем. тока к блоку источника питания VG4-PA0. Подключите первый провод к 5 контакту разъема (HN: нагреватель - нейтральный). Подключите второй провод к контакту 4 разъема (HL: линия нагревателя). Подключите третий провод к контакту 3 разъема (заземление). См. разъем P107 в таблице выше и изображение ниже, где иллюстрируются эти соединения:

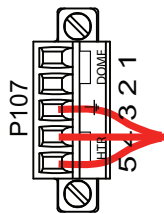


Рисунок 7.5: Выход источника питания 24 В перем. тока



Предупреждение!

Провода выхода питания должны быть подключены к разъемам нагревателя P107 (HN и HL). Предохранитель нагревателя (XF103) может выдерживать больший ток (3,15 А), чем предохранитель камеры (XF102 - 2,0 А).

6. Проложите провода выхода блока источника питания 24 В перем. тока к блоку источника питания VG4-PA0 через кабелепровод в левой части блока источника питания.
7. Обрежьте и зачистите провода 24 В перем. тока и провод заземления, чтобы обеспечить достаточный провес для подключения к соответствующим клеммам блока, однако исключить при этом защемление или помехи при закрывании дверцы.
8. Прикрепите входящую в комплект 3-контактную вилку шнура электропитания к входящим проводам электропитания 24 В перем. тока в блоке, как показано на рисунке ниже.

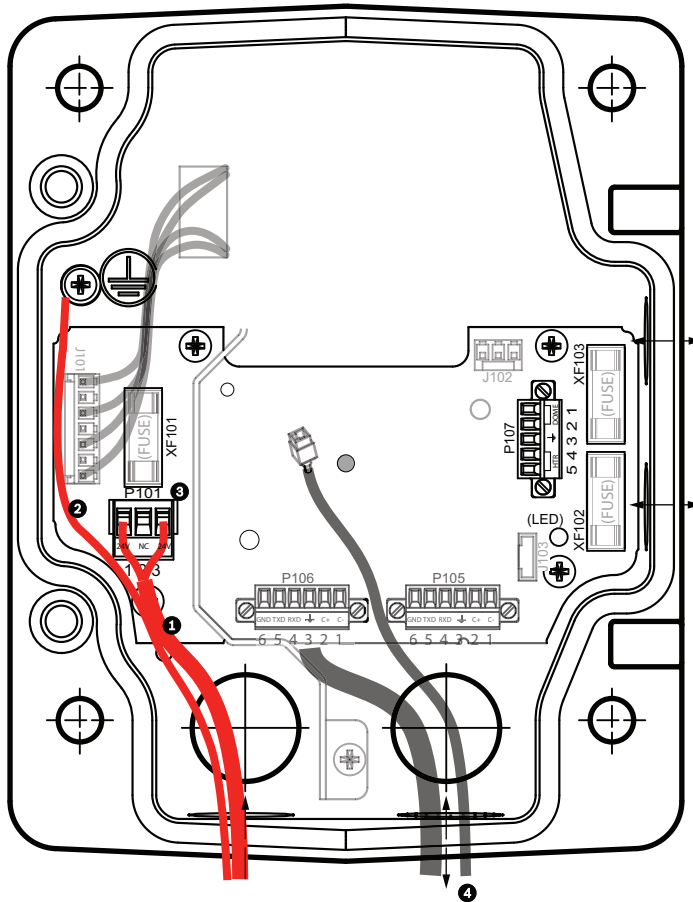


Рисунок 7.6: Блок источника питания VG4-PA0

1	Провода входного источника питания 24 В перем. тока (от блока источника питания VG4-PSU1/VG4-PSU2)
2	Провод заземления
3	Разъем P101
4	Провода управляющих данных и входа/выхода видеосигнала (только для аналоговых камер)

9. Продолжите установку, следуя инструкциям раздела *Прикрепите подвесной кронштейн к блоку источника питания*, Страница 34.

7.4

Прикрепите подвесной кронштейн к блоку источника питания

Нижний шарнирный болт подвесного кронштейна снабжен ограничителем, удерживающим шарнир в открытом положении при присоединении кронштейна к блоку источника питания.

1. Сожмите нижний шарнирный болт, нажав палец болта вниз и повернув его за ограничитель.

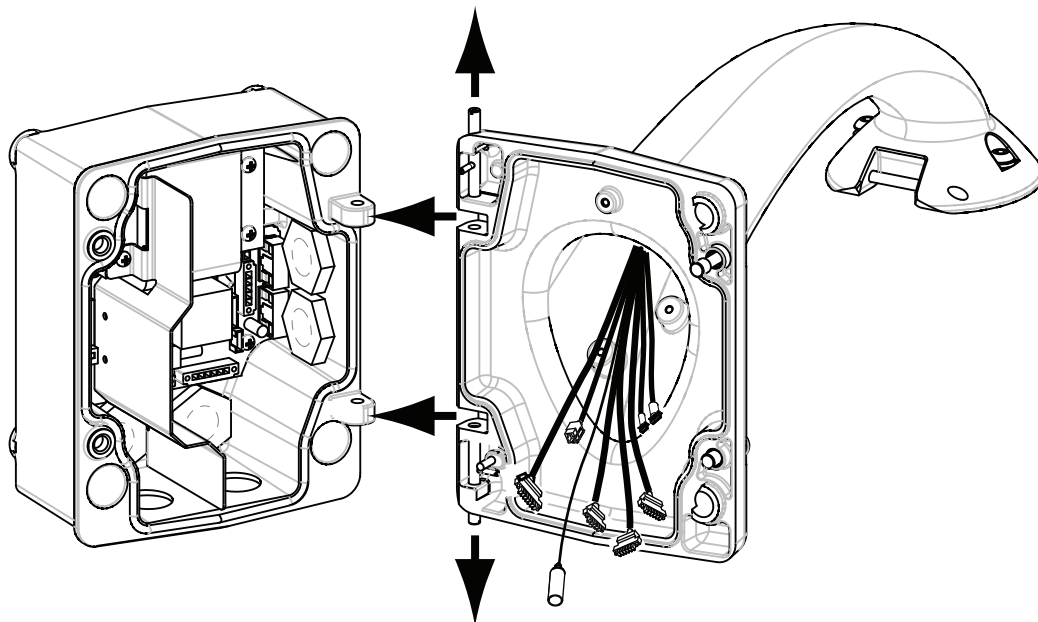


Рисунок 7.7: Выравнивание подвесного кронштейна и блока источника питания

2. Откройте верхний шарнир, нажав его палец вверх и удерживая его.



Замечания!

Оба шарнирных болта должны быть полностью сжаты, чтобы открыть шарниры подвесного кронштейна, прежде чем переходить к следующему шагу.

3. Продолжая удерживать верхний шарнирный болт, откройте и выровняйте верхний и нижний шарниры подвесного кронштейна с соответствующими точками сочленения блока источника питания. См. иллюстрацию выше.
4. После выравнивания шарниров отпустите верхний шарнирный болт, чтобы он вошел в сочленение с шарниром блока питания. Затем отпустите нижний шарнирный болт, чтобы полностью прикрепить подвесной кронштейн к блоку источника питания.



Предупреждение!

Если шарнирные болты подвесного кронштейна не полностью прикреплены к блоку источника питания, это может привести к серьезным травмам или даже к смертельному исходу. Снимать подвесной кронштейн следует осторожно.

7.5 Подключите проводку к блоку источника питания

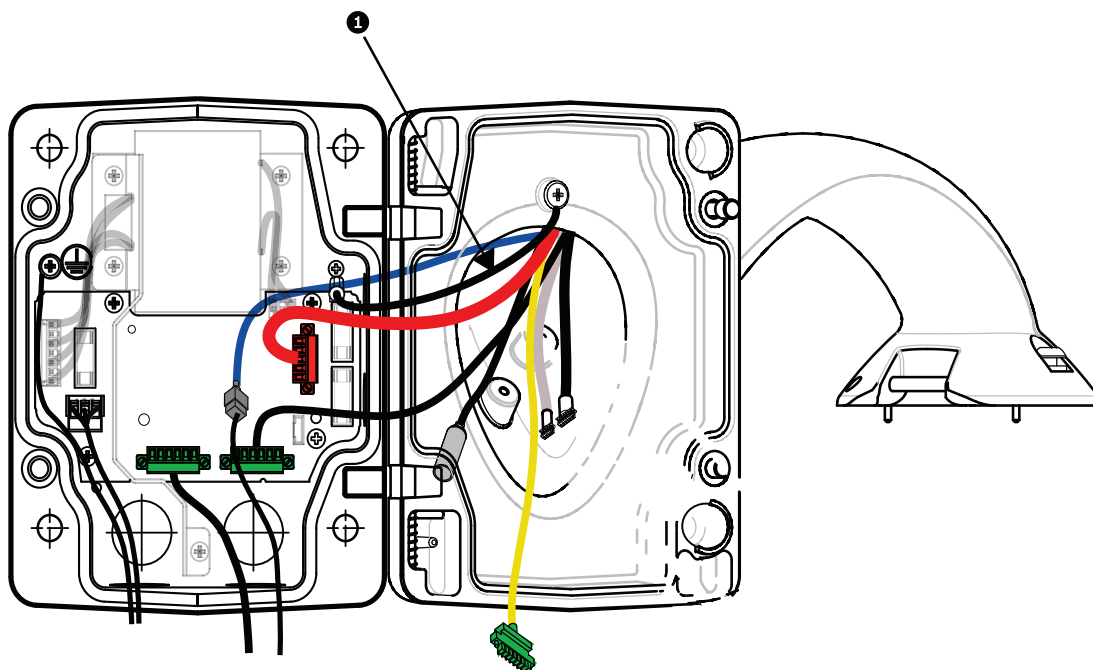


Рисунок 7.8: Подключение проводки подвесного кронштейна к блоку источника питания

1. Подключите провод заземления (пункт 1 на рисунке выше) к винту заземления в левой части источника питания.
2. Подключите установленную ранее 6-контактную вилку ввода/вывода управляющих данных к соответствующему разъему P106 источника питания.
3. Подключите 6-контактную вилку передачи управляющих данных на камеру от жгута подвесного кронштейна к соответствующему разъему P105 источника питания.
4. Подключите 5-контактную вилку питания 24 В перем. тока на камеру от жгута подвесного кронштейна к разъему P107 соответствующего цвета источника питания.
5. Чтобы соединить тревожные входы и релейные выходы, подключите 4-контактный выход сигнализации, 6-контактный вход сигнализации и 7-контактный релейный разъем из жгута подвесного кронштейна к установленным ранее соответствующим разъемам входящих проводов сигнализации.
6. Подключите 3-контактную вилку питания к соответствующему разъему P101 в левой части источника питания.
7. Подсоедините ранее установленный входящий разъем RJ45 к соответствующему сочленяющемуся разъему из жгута подвесного кронштейна.
8. Подключите провод заземления подвесного кронштейна к блоку источника питания.
9. После подключения жгута проводов к блоку источника питания поверните подвесной кронштейн, чтобы плотно закрыть блок источника питания, и затяните два (2) невыпадающих винта до 10-12 Н·м.
10. Обратитесь к *Присоедините подвесной модуль к кронштейну и закрепите*, Страница 41 чтобы продолжить процедуру установки.



Замечания!

После завершения подключений закройте крышку и затяните два (2) невыпадающих винта на крышке до 10-12 Н·м, чтобы убедиться в водонепроницаемости блока источника питания.

7.6 Установка VGA-PEND-WPLATE

В данном разделе приводятся инструкции по установке на стену, в угол или на столб с помощью монтажной платы VGA-PEND-WPLATE вместо блока источника питания.



Внимание!

Основной источник питания необходимо подключить через трансформатор 120/230 В перем. тока (блок источника питания VG4-PSU1 или VG4-PSU2), прежде чем подключать питание к камере AUTODOME, рассчитанной на 24 В перем. тока.



Предупреждение!

Рекомендуется винт диаметром от 6,4 мм (1/4") до 8 мм (5/16"), способный выдерживать усилие отрыва до 120 кг. Монтажный материал также должен выдерживать это усилие. Например, фанера толщиной 19 мм.

1. При установке в угол:

Прикрепите пластину для установки в угол к углу между стенами при помощи четырех (4) винтов (не входят в комплект поставки).

Прикрепите монтажную плату к пластине для установки в угол при помощи четырех (4) винтов 3/8 x 1-3/4" и разрезных стопорных шайб (входят в комплект).

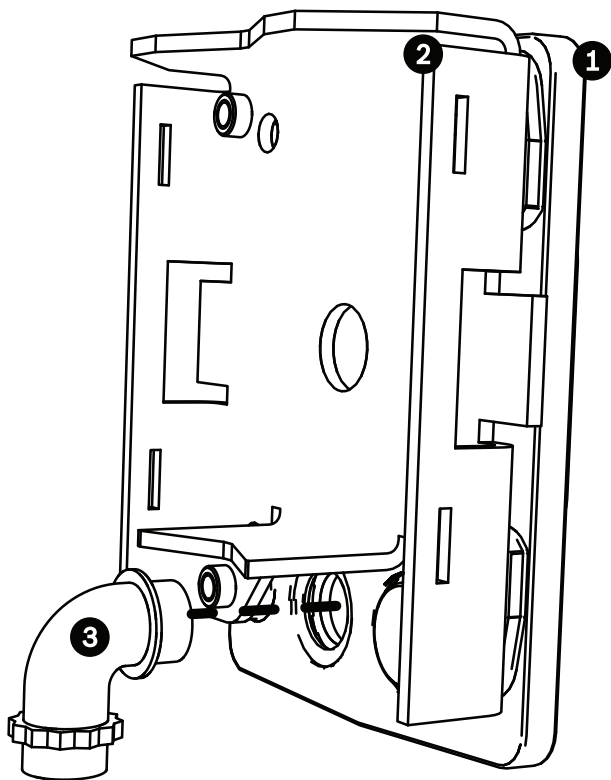
2. Для установки на столб или мачту

Металлические ленты, входящие в комплект установки на мачту, предназначены для столбов диаметром 100–380 мм. При установке на столб или на мачту следует использовать бандажный инструмент (продается отдельно). Кроме того, необходимо использовать разъем 3/4" (20 мм) с кабелепроводом под прямым углом, через который требуется провести провода, подключенные к подвесному кронштейну. Чтобы надежно прикрепить монтажную пластину к столбу, следуйте инструкциям, прилагаемым к бандажному инструменту. Свяжитесь с торговым представителем Bosch, чтобы заказать бандажный инструмент P/N TC9311PM3T.

Прикрепите монтажную плату к пластине для установки на столб при помощи четырех (4) винтов 3/8 x 1-3/4" и разрезных стопорных шайб (входят в комплект).

Извлеките из монтажной платы одну из резиновых прокладок.

После подсоединения монтажной платы (пункт 1, ниже) к пластине для установки на столб (пункт 2) кабелепровод под прямым углом (пункт 3) подсоедините к монтажной плате через пустое отверстие для кабелепровода, как показано ниже:



3. Убедитесь в надежном креплении монтажной платы.

Подсоединение подвесного кронштейна к монтажной плате

Нижний шарнирный болт подвесного кронштейна снабжен ограничителем, удерживающим шарнир в открытом положении при присоединении кронштейна к монтажной плате.

1. Сожмите нижний шарнирный болт, нажав палец болта вниз и повернув его за ограничитель.

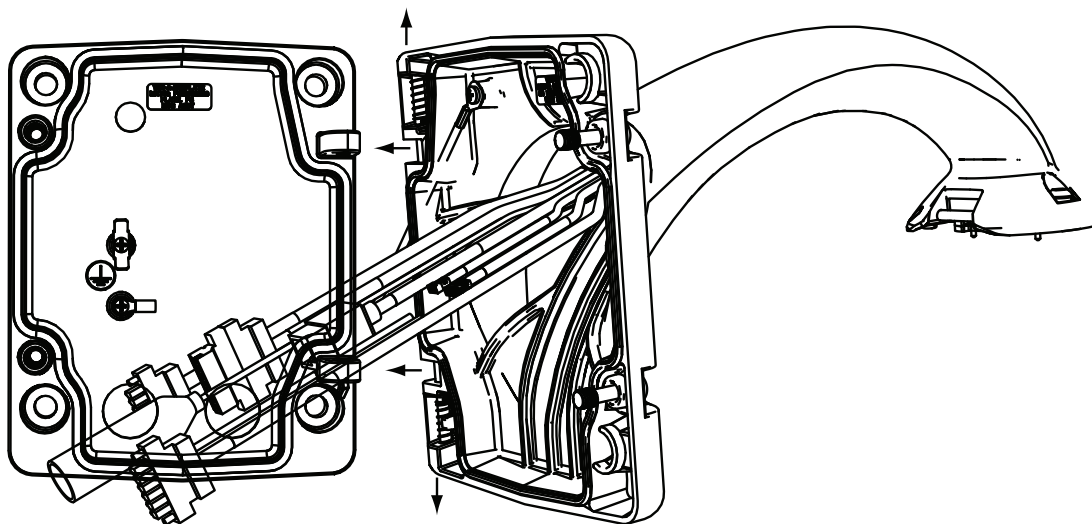


Рисунок 7.9: Подсоединение подвесного кронштейна к монтажной плате

2. Откройте верхний шарнир, нажав его палец вверх и удерживая его.

Примечание. Оба шарнирных болта должны быть полностью сжаты, чтобы открыть шарниры подвесного кронштейна, прежде чем переходить к следующему шагу.

3. Продолжая удерживать верхний шарнирный болт, откройте и выровняйте верхний и нижний шарниры подвесного кронштейна с соответствующими точками сочленения монтажной платы.
4. После выравнивания шарниров отпустите верхний шарнирный болт, чтобы он вошел в сочленение монтажной платы. Затем отпустите нижний шарнирный болт, чтобы полностью прикрепить подвесной кронштейн к монтажной плате.

Прокладка и подключение проводов к блоку источника питания

На приведенных ниже рисунках показаны провода питания и управления, подключенные к подвесному кронштейну:

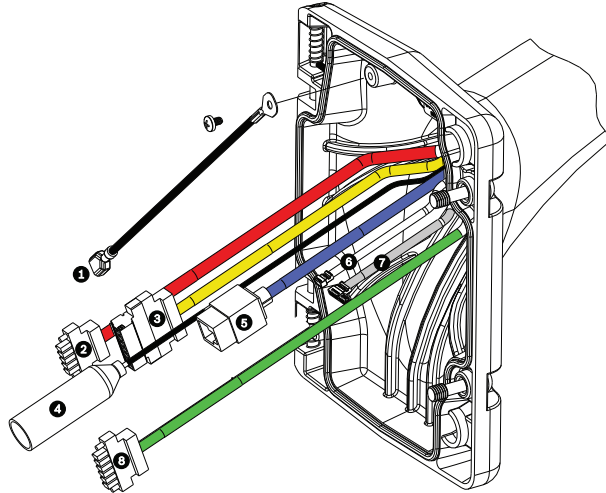


Рисунок 7.10: Кабели подвесного кронштейна

	Кабельная		Кабельная
1	Заземление (черный)	5	UTP-видео/Ethernet (синий)
2	Питание 24 В перем. тока (красный)	6	Выходы сигнализации (белый)
3	Релейные контакты (желтый)	7	Входы сигнализации (серый)
4	Коаксиальный видеокابل (черный) (неприменимо для камер серии AUTODOME 7000)	8	Последовательное соединение (зеленый) Используется для аудиовхода/ аудиовыхода в камерах серии AUTODOME 7000.



Замечания!

Схему электропроводки и расстояния см. в главе *Соединение*, Страница 76.

1. Проложите все входящие провода через один из заземленных кабелепроводов внизу монтажной платы. При установке на столб проложите все провода через кабелепровод под прямым углом.
2. Водонепроницаемую вилку подключите к другому кабелепроводу.
3. Лепестковую клемму заземления (пункт 1, ниже) подсоедините к одной из лепестковых клемм внутри монтажной платы.

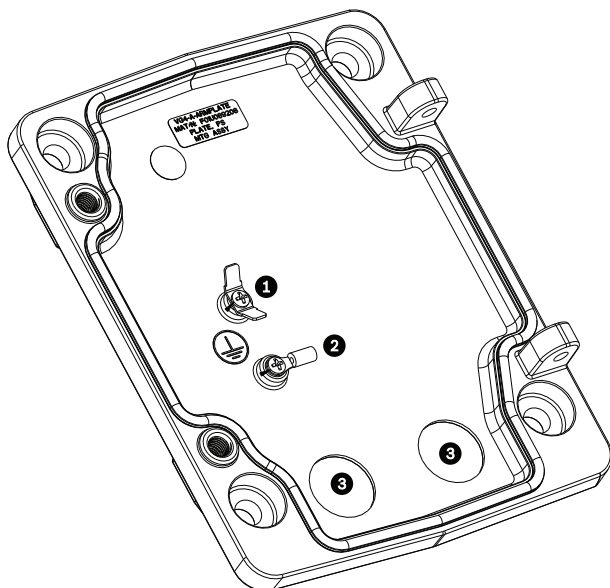
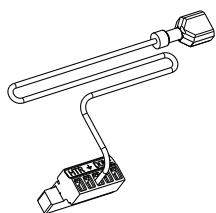


Рисунок 7.11: Монтажная плата – сведения о внутреннем устройстве

№	Описание
1	Заземляющий наконечник с двумя лепестковыми клеммами
2	Наконечник заземления с обжимной клеммой
3	Входные отверстия кабелепровода для проводов

4. Подсоедините входящие провода питания 24 В перем. тока к 5-контактному сочленяющемуся разъему входа питания 24 В перем. тока (поставляется с комплектом монтажной платы) для камеры и нагревателя.



5. Подсоедините лепестковую клемму заземления из 5-контактного сочленяющегося разъема к другой лепестковой клемме внутри монтажной платы.
6. Подсоедините 5-контактный сочленяющийся разъем входа питания к шнуру питания 24 В перем. тока (кабель 2), подключенному к подвесному модулю.
7. Отсоедините сочленяющийся разъем от кабеля релейных контактов (кабель 3).
8. Подсоедините входящие провода реле к разъему. Затем, заново подсоедините сочленяющийся разъем к кабелю релейных контактов.
9. Присоедините разъем RJ45 к входящему UTP-кабелю.
10. Подсоедините ранее установленный входящий видеоразъем RJ45 к кабелю НВП-видео/Ethernet (кабель 5).
11. Подсоедините провода выхода сигнализации к микропроволочным выводам, выходящим из 4-контактного кабеля выходов сигнализации (кабель 6).
12. Подсоедините провода входа сигнализации к микропроволочным выводам, выходящим из 6-контактного кабеля входов сигнализации (кабель 7).

13. Подсоедините входящие провода аудиовхода к 6-контактному сочленяющемуся разъему, который поставляется с комплектом монтажной платы VGA-PEND-WPLATE. Подробнее см. в таблице "Подключение проводов к блоку источника питания" выше.
14. Подсоедините 6-контактный разъем последовательного подключения к кабелю последовательного подключения (кабель 8).
15. Подсоедините провод заземления (если есть) к обжимной клемме внутри монтажной платы.
Примечание. Данный провод заземления не предоставляется вместе с комплектом монтажной платы VGA-PEND-WPLATE; данное подключение заземления выполняется в месте установки.
16. После подключения жгута проводов монтажной плате, поверните подвесной кронштейн, чтобы ее закрыть, и затяните два (2) невыпадающих винта с усилием 10–12 Н·м.

**Замечания!**

После завершения подключений закройте крышку и затяните два (2) невыпадающих винта на крышке до 10-12 Н·м.

7.7**Присоедините подвесной модуль к кронштейну и закрепите****Замечания!**

Прежде чем присоединять подвесной модуль AUTODOME, осмотрите камеру и разъемы на предмет наличия заблокированных гнезд и погнутых контактов.

1. Наклоните нижнюю часть камеры по направлению к основанию подвесного кронштейна и зацепите монтажный крюк, расположенный в верхней части корпуса камеры, за утопленный шарнирный болт кронштейна.

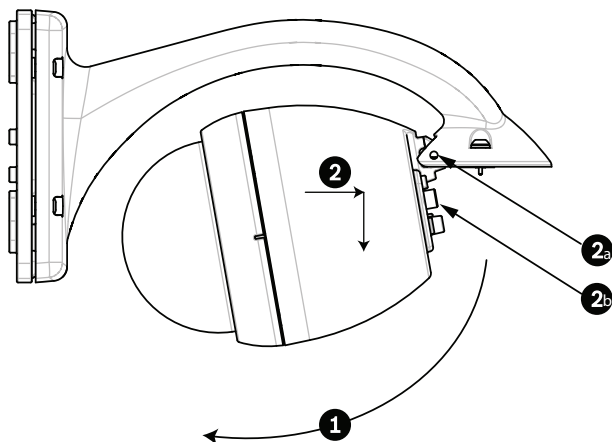


Рисунок 7.12: Присоедините подвесной модуль к кронштейну

1	Наклоните вверх.
2	Зацепите и опустите.
2a	Утопленный шарнирный болт
2b	Разъем камеры
3	Поверните вниз, чтобы зацепить разъем камеры.
4	Затяните два (2) монтажных винта с минимальным моментом 10-12 Н-м.

2. Опустите корпус камеры вниз, чтобы зацепить крюк корпуса за шарнирный болт подвесного кронштейна, позволив камере повернуться вокруг шарнира.
3. Поверните корпус камеры вниз в вертикальное положение и мягко нажмите вверх, чтобы зацепить соединитель в верхней части корпуса.



Внимание!

Если вы ощущаете сопротивление, поворачивая корпус или зацепляя соединитель, немедленно остановите процедуру и начните сначала.

4. Удерживайте корпус подвесного модуля и затяните два (2) 5-миллиметровых монтажных винта в верхней части корпуса до **10-12 Н-м**.



Внимание!

Два монтажных винта нужно затянуть с минимальным вращающим моментом 10-12 Н-м, чтобы обеспечить герметичность между кронштейном и корпусом.

8 Установка на парапет крыши и на трубу

8.1 Описание

В данном разделе подробно описывается установка камеры AUTODOME на парапет крыши или столб. Описаны все различия в процедуре установки этих двух систем.

VGA-ROOF-MOUNT – это стационарный кронштейн, предназначенный для установки на вертикальные стены парапета крыши. Он изготовлен из легкого алюминия с устойчивым к коррозии покрытием и используется со всеми камерами Bosch AutoDome номинальным весом до 29 кг. Это кронштейн можно прикрепить к внутренней или наружной части стены парапета и поворачивать для облегчения позиционирования и обслуживания камеры AutoDome. Обратите внимание, что клиентам необходимо отдельно приобрести кронштейн на трубу VG4-A-9543 для использования на конце VGA-ROOF-MOUNT.

Конец кронштейна на трубу, который должен завершаться в корпусе, предназначен для установки в полевых условиях. Он оснащается метками и соответствующими инструкциями для идентификации оборудования, необходимого для обеспечения целостности корпуса по отношению к внешней среде. Для обеспечения целостности среды типа 4X подключенное оборудование должно иметь класс защиты корпуса типа 4X. Для обеспечения целостности среды типа 4 подключенное оборудование должно иметь класс защиты типа 4, 4X 6, или 6P.

8.2 Проложите проводку и прикрепите соединители

Провода электропитания следует прокладывать с левой (передней) стороны блока источника питания через отдельный, электрически заземленный кабелепровод. Провода передачи видеосигнала, управляющих данных и тревожных сигналов следует прокладывать через второй, электрически заземленный кабелепровод в правой части блока.



Предупреждение!

Установите внешние соединительные кабели в соответствии с NEC, ANSI/NFPA70 (для США) и Канадскими правилами по установке электрооборудования, часть I, CSA C22.1 (для Канады) и в соответствии с региональными нормами для остальных стран.

Параллельные цепи должны быть защищены сертифицированным 2-контактным прерывателем цепи 20 А или предохранителями. Следует установить в доступном месте 2-контактное устройство отключения с расстоянием между контактами не менее 3 мм.

Имеется два способа прокладки проводки для видеосигнала, управляющих данных и тревожных сигналов:

Основной метод – прокладка всех проводов передачи видеосигнала, управляющих данных и тревожных сигналов через кабелепровод в правой части источника питания и на интерфейсную плату AUTODOME.

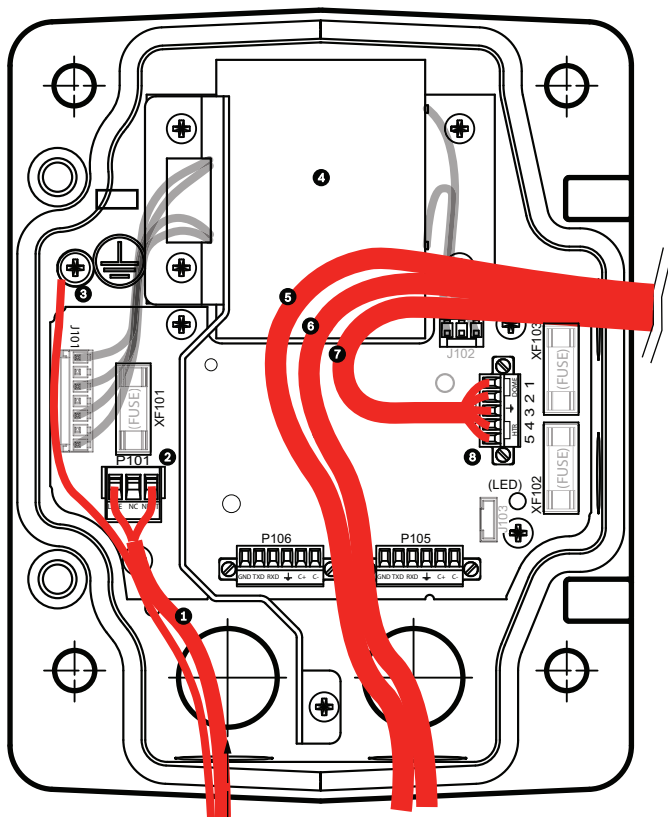


Рисунок 8.1: Блок источника питания VG4-A-PSU1 или VG4-A-PSU2

1	Вход питания 120/230 В перем. тока	6	Кабель управления Используется для аудиовхода и аудиовыхода в камерах серии AUTODOME 7000.
2	Разъем P101	7	Выход питания 24 В перем. тока
3	Заземление	8	Разъем P107
4	Трансформатор	9	Заземленный кабелепровод с входом питания и заземленным соединением
5	Ethernet-кабель	10	Заземленный кабелепровод с видео и управлением по Ethernet, аудиовходом и аудиовыходом для "центральной" системы
		11	Заземленный кабелепровод к камере

Второй способ состоит в обходе источника питания и прокладке проводов передачи видеосигнала, управляющих данных и тревожных сигналов непосредственно на интерфейсную плату. В блок источника питания прокладываются только провода питания. Все используемые кабелепроводы и распределительные коробки должны быть электрически заземлены.

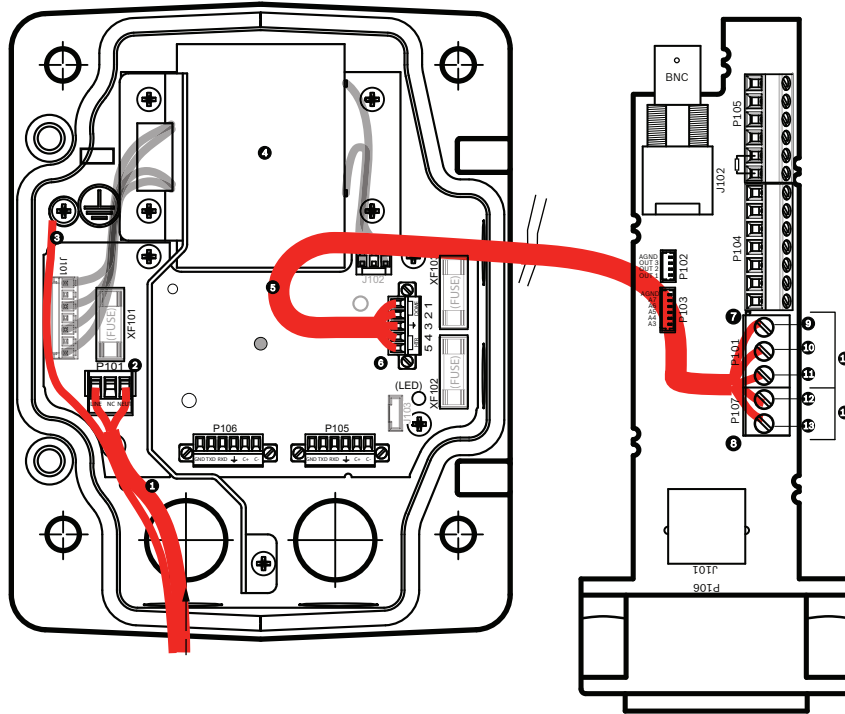


Рисунок 8.2: Блок источника питания VG4-A-PSU1 или VG4-A-PSU2, подключенный к интерфейсной плате трубы

	VG4-A-PSU1/VG4-A-PSU2		Интерфейсная плата трубы
1	Вход питания 120/230 В перем. тока	7	Разъем P101
2	Разъем P101	8	Разъем P107
3	Заземление	9	Вход питания 24 В перем. тока (для камеры)
4	Трансформатор	10	Заземление
5	Выход питания 24 В перем. тока	11	Вход питания 24 В перем. тока (для камеры)
6	Разъем P107	12	Вход питания 24 В перем. тока (на нагреватель)
		13	Вход питания 24 В перем. тока (на нагреватель)
		14	Питание камеры
		15	Питание нагревателя

Прокладка проводов к блоку источника питания



Замечания!

Схему электропроводки и расстояния см. в главе *Соединение*, Страница 76.

- ▶ Проложите линии высокого напряжения 115/230 В перем. тока через заземленный кабелепровод в левой части блока.

**Замечания!**

Блок источника питания с трансформатором поставляется с перегородкой, отделяющей сектор высокого напряжения в левой части от сектора низкого напряжения 24 В перем. тока в правой части.

1. Обрежьте и зачистите провода высокого напряжения 115/230 В перем. тока и провод заземления, чтобы обеспечить достаточный провес для подключения к соответствующим клеммам блока, однако исключить при этом заземление или помехи при закрывании дверцы.
2. Прикрепите входящую в комплект 3-контактную вилку шнура электропитания к входящим проводам электропитания в блоке. См. описание разъема P101 в разделе "Подключение проводов к блоку источника питания" ниже.
3. Проложите кабель Ethernet туда, где будет устанавливаться камера.
4. Проложите низковольтную проводку 24 В перем. тока с правой стороны блока источника питания к тому месту, где будет установлена камера. Подсоедините входящий в комплект 5-контактный разъем 24 В перем. тока купола к концам проводов внутри блока. См. описание разъема P107 в разделе "Подключение проводов к блоку источника питания" ниже.

**Замечания!**

Все провода для передачи видеосигнала, управляющих данных и тревожных сигналов должны быть проложены либо через блок источника питания, либо в обход и подключены непосредственно к интерфейсной плате.

Прокладка проводки для оптоволоконных моделей

В случае установки оптоволоконной модели, выполните указанные ниже действия.

**Замечания!**

Спецификации оптоволоконных кабелей см. в главе *Соединение*, Страница 76.
Инструкции по установке оптоволоконного модуля в блок источника питания см. в *Руководстве по установке оптоволоконного преобразователя VG4*, которое поставляется вместе с модулем.

1. Проведите оптоволоконный кабель (пункт 3 на рисунке ниже) в правую часть блока источника питания.
2. Подключите оптоволоконный кабель к порту для модуля SFP (пункт 2 на рисунке ниже).
3. Вставьте разъем RJ45 кабеля в гнездо RJ45 (пункт 1 на рисунке ниже) на оптоволоконном модуле блока источника питания.
4. Проложите провода передачи управляющих данных от источника питания к интерфейсной плате. Затем присоедините входящий в комплект 6-контактный разъем управляющих данных к проводам источника питания. См. *Подключение проводов к интерфейсной плате трубы*, Страница 55.

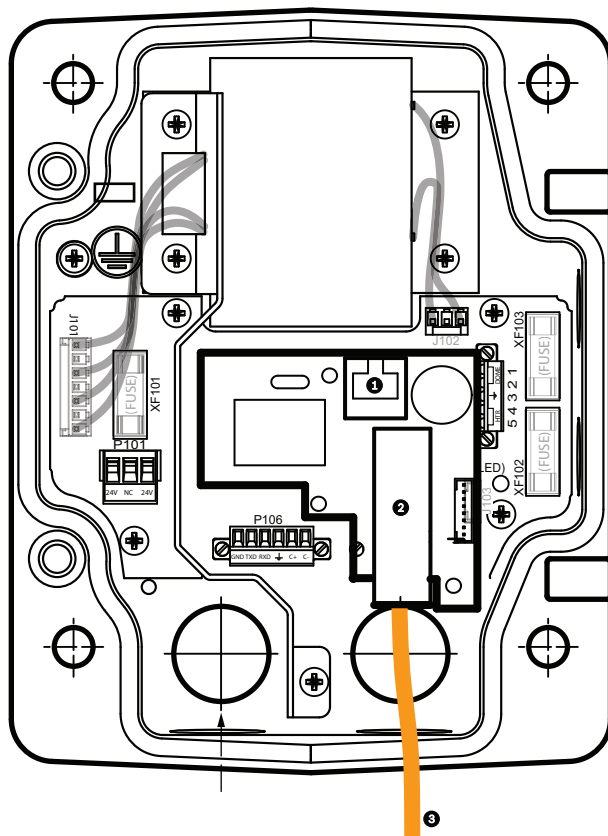


Рисунок 8.3: Установленный оптоволоконный Ethernet-модуль

1	RJ45-гнездо Ethernet
2	Порт для модуля SFP (приобретается отдельно)
3	Оптоволоконный кабель (предоставляется пользователем)

Подключение проводов к блоку источника питания

На следующем рисунке представлено подробное изображение блока источника питания кронштейна для установки на крышу или на трубу, включающее технические характеристики предохранителей.

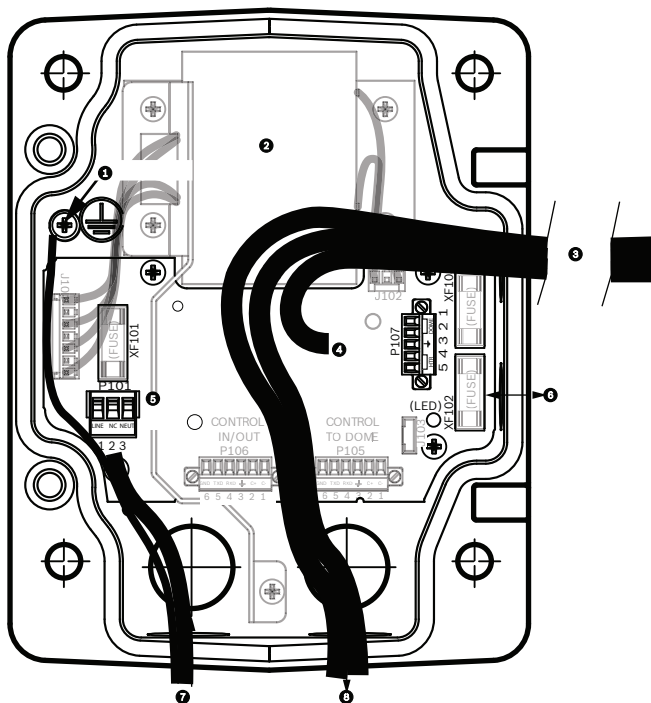


Рисунок 8.4: Подключение проводов к блоку источника питания

1	Винт заземления	5	Вход питания
2	Трансформатор 115/230 В перем. тока	6	Вход/Выход; 1/2" (15 мм) фитинг NPS
3	Вход/выход к камере	7	Вход питания; 3/4" (20 мм) фитинг NPS
4	24 В перем. тока к интерфейсной плате камеры	8	Вход/Выход управляющих данных и видеосигнала; 3/4" (20 мм) фитинг NPS



Предупреждение!

Замена предохранителей производится только квалифицированным обслуживающим персоналом. Предохранитель следует заменять только предохранителем такого же типа.

Технические характеристики предохранителей			
Вольт	XF101 Сеть	XF102 Камера	XF103 Нагреватель
24 В	T 5,0 А	T 2.0 А	T 3,15 А
115 В	T 1,6 А	T 2.0 А	T 3,15 А
230 В	T 0,8 А	T 2.0 А	T 3,15 А

В следующей таблице перечислены разъемы блока источника питания:

№	Разъем	Контакт 1	Контакт 2	Контакт 3	Контакт 4	Контакт 5	Контакт 6
	Заземление	Винт заземления					
P101	Вход питания 115/230 В перем. тока или 24 В перем. тока	Линия	НЗ	Нейтральный			
P107	Питание 24 В перем. тока к вилке камеры	Камера 24 В перем. тока	Камера 24 В перем. тока	Заземление	Нагреватель (24 В перем. тока)	Нагреватель (24 В перем. тока)	

Таблица 8.1: Разъемы источника питания

8.3 Присоединение дверцы к блоку источника питания

1. Сожмите нижний шарнирный болт, нажав палец болта вниз и повернув его за ограничитель. Дверца источника питания снабжена ограничителем, удерживающим нижний шарнир в открытом положении при присоединении дверцы.

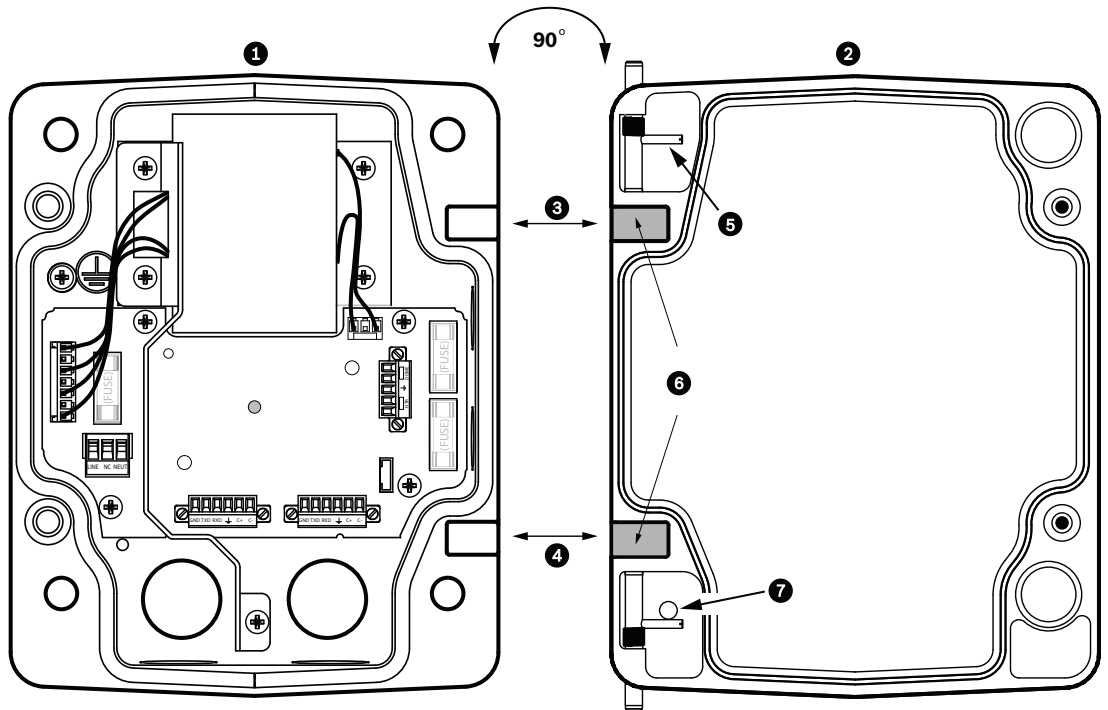


Рисунок 8.5: Выравнивание шарнира дверцы с источником питания

1	Блок источника питания	5	Шарнир открыт
2	Дверца	6	Открытое положение
3	Выравнивание верхнего шарнира	7	Ограничитель шарнирного болта
4	Выравнивание нижнего шарнира		

2. Откройте верхний шарнир, нажав его палец наружу и удерживая его открытым.
Примечание. Оба шарнирных болта должны быть полностью сжаты, чтобы открыть верхние шарниры дверцы, прежде чем переходить к следующему шагу.

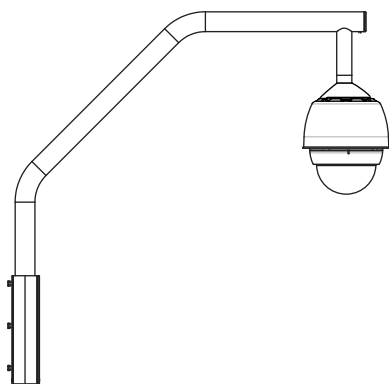
3. Удерживая верхний шарнирный болт в открытом положении, выровняйте шарниры дверцы и блока источника питания.
4. После выравнивания шарниров отпустите верхний шарнирный болт, чтобы он вошел в сочленение блока источника питания. Затем отпустите нижний шарнирный болт, чтобы полностью прикрепить дверцу к блоку источника питания.

**Замечания!**

После завершения подключений закройте крышку и затяните два (2) невыпадающих винта на крышке до 10-12 Н·м, чтобы убедиться в водонепроницаемости блока источника питания.

8.4**Установка VGA-ROOF-MOUNT**

В данном разделе описывается процедура установки кронштейна на парапет крыши. В случае установки на трубу инструкции см. в разделе *Установка кронштейна на трубу VG4-A-9543, Страница 53.*

**Рисунок 8.6: VGA-ROOF-MOUNT**

1. Определите местоположение на стене крыши для размещения камеры и используйте монтажную скобу для установки на стену в качестве шаблона для разметки отверстий.

**Замечания!**

Оставьте достаточно свободного пространства под монтажным кронштейном для прокладки проводов передачи видеосигнала, управляющих данных и тревожных сигналов через кронштейн. В определенных условиях нужно приподнять кронштейн, чтобы камера освободила верхнюю часть стены при установке в нужное положение. Обеспечьте достаточный провес проводов, чтобы иметь возможность поворачивать кронштейн на крыше при обслуживании.

2. Подготовьте монтажную поверхность для креплений, просверлив соответствующие отверстия для монтажных анкерных винтов.

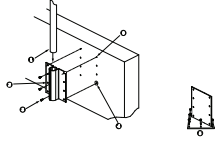


Рисунок 8.7: Монтажная скоба кронштейна для установки на крышу и монтажная пластина

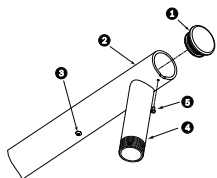
1	Монтажный кронштейн	4	Установите уплотнитель вокруг каждого отверстия для крепления
2	Монтажная скоба кронштейна	5	Монтажная пластина
3	Шестигранный болт 3/8-16 SS (входит в комплект)	6	Используйте не менее шести (6) креплений (не входят в комплект). Показаны восемь (8) отверстий.

Замечания!



Крепления не входят в комплект кронштейна для установки на парапет крыши, поскольку зависят от материала, к которому крепятся. Материал должен выдерживать минимальное усилие отрыва 275 кг. Например, фанера толщиной 19 мм. Крепления могут включать болты, штифты или шурупы с квадратной головкой. Все крепления должны быть изготовлены из коррозиестойчивой нержавеющей стали с диаметром 10 мм. Все болты должны быть полностью погружены в монтажную поверхность и закреплены плоской шайбой, стопорной шайбой и гайкой. Все штифты должны быть прикреплены к бетону или приварены к стальной опорной плите. Анкерные болты могут использоваться с глухими структурами, где отсутствует доступ к задней части.

- Установите атмосферостойкий уплотнитель вокруг каждого отверстия на монтажной поверхности.
- Прикрепите монтажную скобу при помощи не менее шести (6) креплений из нержавеющей стали, по три (3) с каждой стороны (скоба имеет восемь (8) отверстий). Не затягивайте крепления слишком сильно, поскольку можно сорвать резьбу. При установке кронштейна на плоскую крышу прикрепите дополнительную монтажную пластину LTC 9230/01 к крыше и прикрепите монтажную скобу к монтажной пластине.
- Вставьте кронштейн для установки на крышу в монтажную скобу до самого низа.
- Снимите колпачок с переднего конца кронштейна и проложите провода передачи видеосигнала, управляющих данных и питания через нижнюю часть кронштейна, выводя их через передний конец.

**Рисунок 8.8: VGA-ROOF-MOUNT**

1	Колпачок с кольцеобразным уплотнением
2	Кронштейн для установки на парапет
3	Колпачковая гайка 1/4-20 SS
4	Нижняя трубка
5	Винт с цилиндрической головкой 10-24 SS

7. Сложите провода передачи видеосигнала, управляющих данных и питания в передней части кронштейна и проложите их, выводя через нижнюю трубку. Установите на место колпачок.
8. Оберните не менее пяти слоев тефлоновой ленты вокруг резьбовых соединений нижней трубки.
9. Нанесите входящий в комплект герметик на резьбовые соединения нижней трубки. Убедитесь в том, что все поверхности чистые и сухие. Нанесите герметик вокруг фитинга с наружной резьбой. Вдавите герметик внутрь резьбы, чтобы он заполнил все поры.
10. Вкрутите колпачок камеры в нижнюю трубку и надежно затяните. См. рисунок ниже.

**Предупреждение!**

Колпачок камеры должен быть плотно ввинчен в нижнюю трубку. Невыполнение этих указаний может привести к повреждению оборудования, серьезным травмам или даже к смертельному исходу.

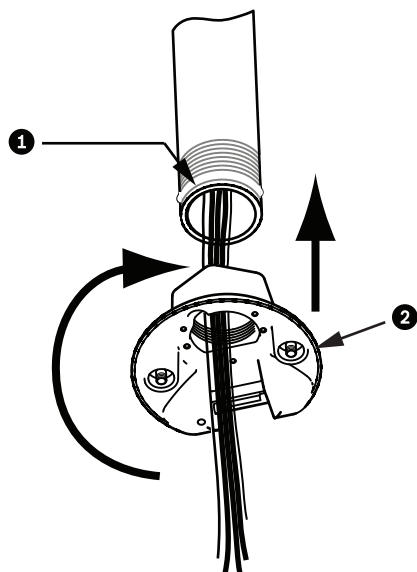


Рисунок 8.9: Крепление колпачка камеры.

1	Резьбовой герметик или лента
2	Колпачок камеры

11. Нанесите клей-герметик на интерфейс нижней трубки/колпачка камеры, чтобы закрыть отверстия между нижней трубкой и колпачком камеры
12. Перейдите к разделу *Подключение проводов к интерфейсной плате трубы*, Страница 55.



Замечания!

Воспользуйтесь натяжной проволокой для стабилизации кронштейна. Замените колпачок 1/4" резьбовым болтом с проушиной из нержавеющей стали (не входит в комплект). Проведите натяжную проволоку через болт с проушиной и прикрепите оба конца к анкерным точкам на крыше.

8.5

Установка кронштейна на трубу VG4-A-9543

В данном разделе описывается процедура установки кронштейна на трубу VG4-A-9543. В случае установки на парапет крыши инструкции см. в разделе *Установка VGA-ROOF-MOUNT*, Страница 50.



Замечания!

Заказчик должен обеспечить трубную резьбу 1-1/2"(NPS) с обоих концов минимальной длины 5 дюймов (12,7 см).

В качестве резьбового уплотнения необходимо использовать тефлоновую ленту.

Все винты должны быть плотно затянуты.

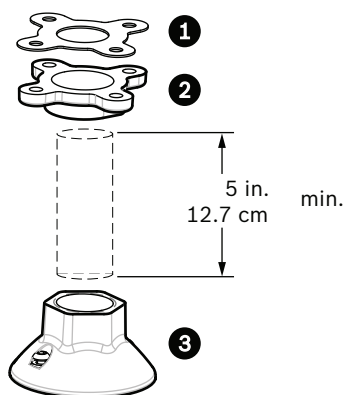


Рисунок 8.10: Кронштейн на трубу

1	Прокладка
2	Фланец
3	Колпачок

1. Перед установкой верхнего монтажного фланца следует убедиться в наличии соответствующих отверстий в потолке или монтажной структуре для прокладки проводов.
2. Прикрепите фланец при помощи входящей в комплект прокладки к потолку или другой поверхности, используйте четыре (4) крепления диаметром 10 мм.

**Замечания!**

Каждое крепление должно выдерживать минимальное усилие отрыва 275 кг. Монтажный материал также должен выдерживать это усилие. Например, фанера толщиной 19 мм.

3. Плотно прикрепите трубу (не входит в комплект) к верхнему фланцу.

**Предупреждение!**

Труба должна быть плотно ввинчена в верхний фланец. Невыполнение этих указаний может привести к повреждению оборудования, серьезным травмам или даже к смертельному исходу.

4. Проложите провода передачи видеосигнала, управляющих данных и тревожных сигналов через верхний фланец вниз трубы.
5. Оберните не менее пяти слоев тефлоновой ленты вокруг резьбовых соединений.
6. Нанесите входящий в комплект герметик на резьбовые соединения трубы. Убедитесь в том, что все поверхности чистые и сухие. Нанесите герметик вокруг фитинга с наружной резьбой. Вдавите герметик внутрь резьбы, чтобы он заполнил все поры.
7. Вкрутите колпачок в нижнюю трубку и надежно затяните, чтобы обеспечить защиту от течи.

**Предупреждение!**

Колпачок камеры должен быть плотно ввинчен в трубку. Невыполнение этих указаний может привести к повреждению оборудования, серьезным травмам или даже к смертельному исходу.

8.6 Подключение проводов к интерфейсной плате трубы

В данном разделе приводятся инструкции по подключению проводов и кабелей к интерфейсной плате трубы, как показано на рисунке ниже. Характеристики кабелей и проводов, а также соответствующие рекомендации см. в главе *Соединение*, Страница 76.

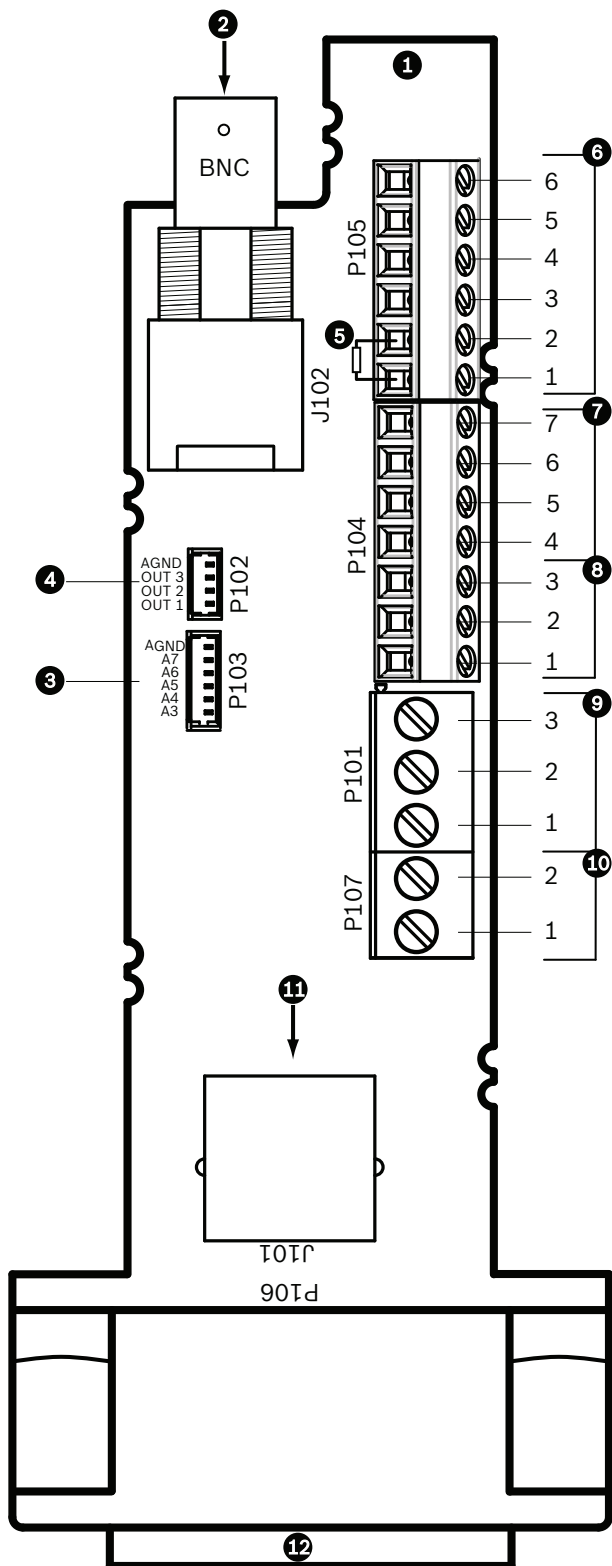


Рисунок 8.11: Разъемы интерфейсной платы трубы

1	Интерфейсный модуль трубы				
---	---------------------------	--	--	--	--

2	Вход коаксиального видеокабеля	J102			
3	6-контактные разъемы входов сигнализации (3-7)	P103			
4	4-контактные разъемы выходов сигнализации (1-3)	P102			
5	Резистор 100 Ом Примечание. При использовании аудиовхода в камере серии AUTODOME 7000 этот резистор необходимо удалить.	P105			
6	Ввод/Вывод данных	P105	AWG 26-16	1	Biphase (C-) Для серии AUTODOME 7000: АУДИОВХОД- (заземление сигнала аудиовхода)
				2	Biphase (C+) Для серии AUTODOME 7000: АУДИОВХОД +
				3	Заземление
				4	RxD + Для серии AUTODOME 7000: АУДИОВЫХОД +
				5	TxD - Для серии AUTODOME 7000: АУДИОВЫХОД - (заземление сигнала аудиовхода)
				6	Заземление сигнала
7	Входы сигнализации (наблюдение с использованием концевого резистора, 1-2)	P104	AWG 26-16	7	Заземление
				6	Тревога 2
				5	Тревога 1
				4	Заземление

8	Релейный выход	P104	AWG 26-16	3	Нормально замкнутый
				2	Общий
				1	Нормально разомкнутый
9	Питание камеры	P101	AWG 18-14	3	Камера 24 В перем. тока
				2	Заземление
				1	Камера 24 В перем. тока
10	Питание нагревателя	P107	AWG 18-14	2	Нагреватель 24 В перем. тока
				1	Нагреватель 24 В перем. тока
11	RJ45 Ethernet	J101			
12	К камере				

На интерфейсной плате трубы имеются все необходимые разъемы для подключения проводов передачи управления, данных, изображений и питания. Для правильного подключения проводки выполните следующие действия.



Предупреждение!

Используйте только источники питания 24 В перем. тока класса 2.

1. Подсоедините сочленяющийся разъем RJ45 к кабелю Ethernet, а вилку вставьте в соответствующий сочленяющийся разъем J101 на интерфейсной плате трубы.
2. Присоедините провода передачи управляющих данных к соответствующим клеммам разъема P105 на интерфейсной плате трубы.
3. Подключите провода питания 24 В перем. тока к разъему P101 на интерфейсной плате трубы. Если модель имеет нагреватель, подключите провода питания нагревателя 24 В перем. тока к разъему P107.



Внимание!

Для защиты камеры от повреждений, вызванных низкими температурами, подключите провода питания нагревателя 24 В перем. тока к разъему P101.

Соединение входов и выходов сигнализации

- ▶ Для подключения тревожных входов и выходов соедините входящие в комплект 6-контактные разъемы входа сигнализации и 4-контактные разъемы выхода сигнализации с микропроволочными выводами с соответствующими проводами передачи тревожных сигналов. Тревожный выход 4 — реле.

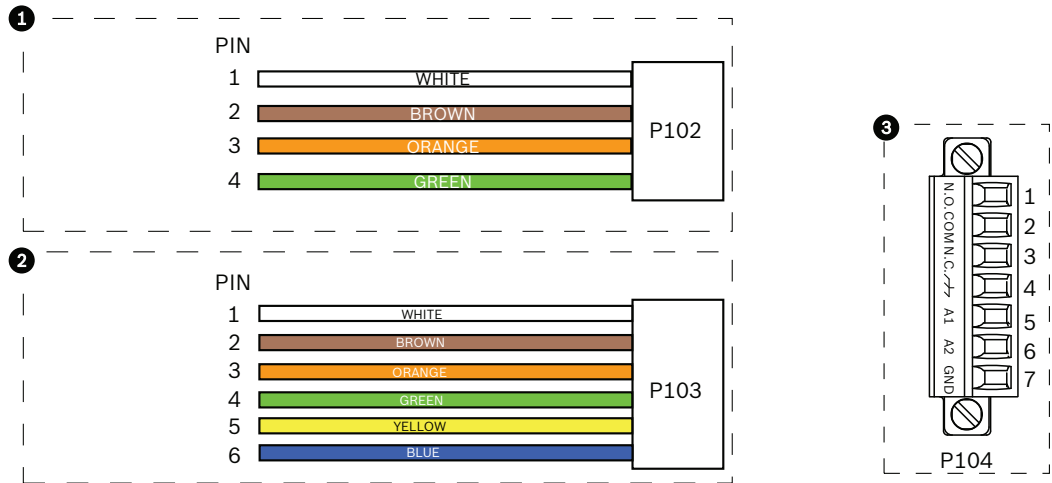


Рисунок 8.12: Тревожные и релейные разъемы

1	4-контактный разъем тревожного выхода (P102)	2	6-контактный разъем тревожного входа (P103)	3	7-контактный релейный разъем (P104)
Контакт	Описание	Контакт	Описание	Контакт	Описание
1	Тревожный выход 1	1	Тревожный вход 3	1	Тревожный выход 4 нормально разомкнутый
2	Тревожный выход 2	2	Тревожный вход 4	2	Тревожный выход 4 COM
3	Тревожный выход 3	3	Тревожный вход 5	3	Тревожный выход 4 нормально замкнутый
4	Заземление сигнализации	4	Тревожный вход 6	4	Заземление
		5	Тревожный вход 7	5	Аналоговая сигнализация 1
		6	Заземление сигнализации	6	Аналоговая сигнализация 2
				7	Заземление

Только для установки в потолок: также можно использовать низковольтные TTL (3,3 В).

- ▶ Подключите разъемы к соответствующим разъемам P103 и P102 на интерфейсной плате.
- 1. Для подключения контролируемых входов и выходов сигнализации и реле подключите соответствующие провода к клеммам разъема P104 на интерфейсной плате трубы (см. выше).
- 2. Вставьте интерфейсную плату трубы в нижнюю трубку и затяните три (3) стопорных винта для прикрепления платы к колпачку камеры.

**Внимание!**

Не сорвите резьбу при затягивании стопорных винтов на интерфейсной плате.

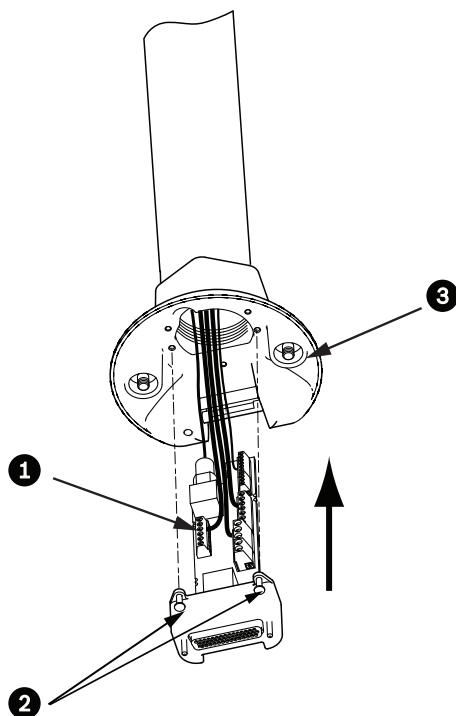


Рисунок 8.13: Сборка интерфейсной платы трубы и колпачка камеры

1	Интерфейсная плата
2	Стопорные винты (3)
3	Подвесные крепежные винты (2)

8.7

Присоедините подвесной модуль к трубе и закрепите

1. Прежде чем присоединять подвесной модуль, осмотрите камеру и интерфейсную плату на предмет наличия заблокированных гнезд и погнутых контактов.
2. Наклоните подвесной модуль и зацепите монтажный крюк, расположенный в верхней части корпуса камеры, за утопленный шарнирный болт колпачка камеры.

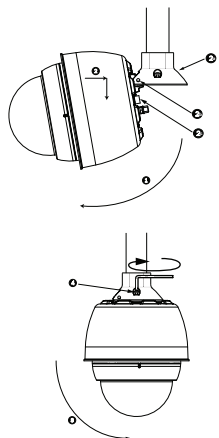


Рисунок 8.14: Присоединение подвесного модуля к кронштейну на крышу / на трубу

1	Наклоните камеру
2	Зацепите и опустите
2a	Колпачок камеры
2b	Утопленный шарнирный болт
2c	Разъем камеры
3	Поверните вниз, чтобы зацепить разъем камеры.
4	Затяните два (2) монтажных винта с минимальным моментом 10-12 Н-м.

3. Опустите подвесной модуль вниз, чтобы зацепить крюк камеры за шарнирный болт колпачка камеры, позволив камере повернуться вокруг шарнира.
4. Поверните корпус камеры вниз в вертикальное положение и мягко нажмите вверх, чтобы зацепить соединитель в верхней части корпуса.



Внимание!

Если вы ощущаете сопротивление, поворачивая корпус или зацепляя соединитель, немедленно остановите процедуру и начните сначала.

5. Удерживайте корпус и затяните два (2) 5-миллиметровых монтажных винта в верхней части корпуса до 10-12 Н-м.



Внимание!

Два монтажных винта нужно затянуть с минимальным вращающим моментом 10-12 Н-м, чтобы обеспечить герметичность между кронштейном и корпусом.

6. Поверните кронштейн, чтобы развернуть камеру в нужное положение, при установке на парапет крыши.
7. Затяните три (3) 10-миллиметровых шестигранных болта из нержавеющей стали на скобе, чтобы закрепить кронштейн в нужном положении.



Внимание!

Не затягивайте болты слишком сильно. Максимальный момент составляет 34 Н-м.

8.8

Подключите проводку к блоку источника питания

1. Подключите провод заземления к винту заземления в левой части источника питания.
2. Подключите ранее установленную вилку питания 24 В перем. тока на камеру к соответствующему разъему P107 в правой части источника питания.
3. Подключите 3-контактную вилку питания 115/230 В перем. тока к соответствующему разъему P101 в левой части источника питания.

9 Установка в потолок

9.1 Описание

В данном разделе описана процедура установки камеры в потолочный кронштейн. Камера AutoDome для установки в потолок пригодна для использования в вентиляционных пространствах. Обратитесь к *Установка подвесного кронштейна на стену, в угол и на столб, Страница 26* или к *Установка на парапет крыши и на трубу, Страница 43* за конкретными инструкциями.

9.2 Габариты

9.3 Подготовьте потолок сухой кладки для установки

1. Выберите место для установки камеры.
2. Используя опорную пластину кронштейна в качестве шаблона, вырежьте отверстие 180,34 мм с допуском $\pm 2,2$ мм в потолке специальной пилой или ножовкой.
Перейдите к *Проложите проводку интерфейсного блока, Страница 65* за дальнейшими инструкциями.

9.4 Подготовьте подвесной потолок для установки

Следует использовать набор опорных деталей VGA-IC-SP для установки в потолок при установке камеры в подвесной потолок. Этот набор приобретается отдельно.

1. Выберите место для установки камеры и удалите смежную ячейку подвесного потолка.
2. Ослабьте четыре (4) крепежных винта, расположенных по углам кронштейна, чтобы они удерживали подвесные прутья и в то же время позволяли осуществлять регулировку.
3. Расположите кронштейн над ячейкой подвесного потолка, которая используется для установки камеры. Защелкните защелки прутьев кронштейна, чтобы прикрепить их к прутьям потолка.

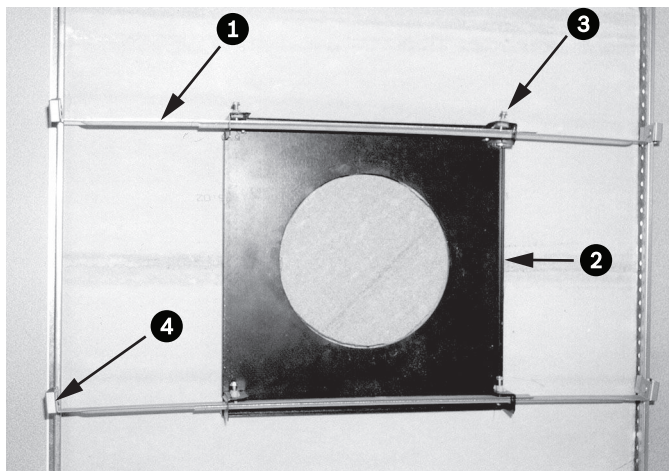


Рисунок 9.1: Кронштейн для установки в потолок (вид сверху)

1	Подвесные прутья	3	Крепежный винт (4)
2	Опорная пластина	4	Защелки прутьев

1. Воспользуйтесь опорной пластиной кронштейна в качестве шаблона или вырежьте отверстие диаметром holesize в центре ячейки подвесного потолка специальной пилой или ножовкой.

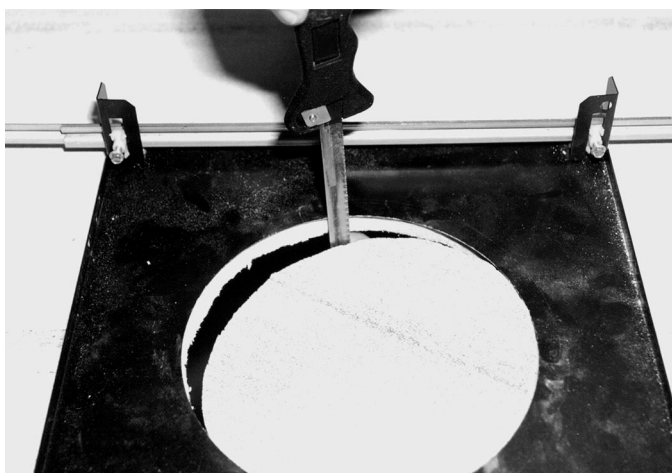


Рисунок 9.2: Вырежьте отверстие в плите потолка

2. Затяните четыре (4) крепежных винта кронштейна.



Рисунок 9.3: Затягивание крепежных винтов кронштейна

3. Прикрепите кронштейн к точке крепления при помощи провода.



Рисунок 9.4: Прикрепите кронштейн

9.5

Проложите проводку интерфейсного блока

Прокладку проводки в интерфейсный блок можно осуществлять через верхнюю или боковую часть. Воспользуйтесь входящей в комплект резиновой пробкой, чтобы закрыть отверстие, которое не будет использоваться при прокладке проводов.

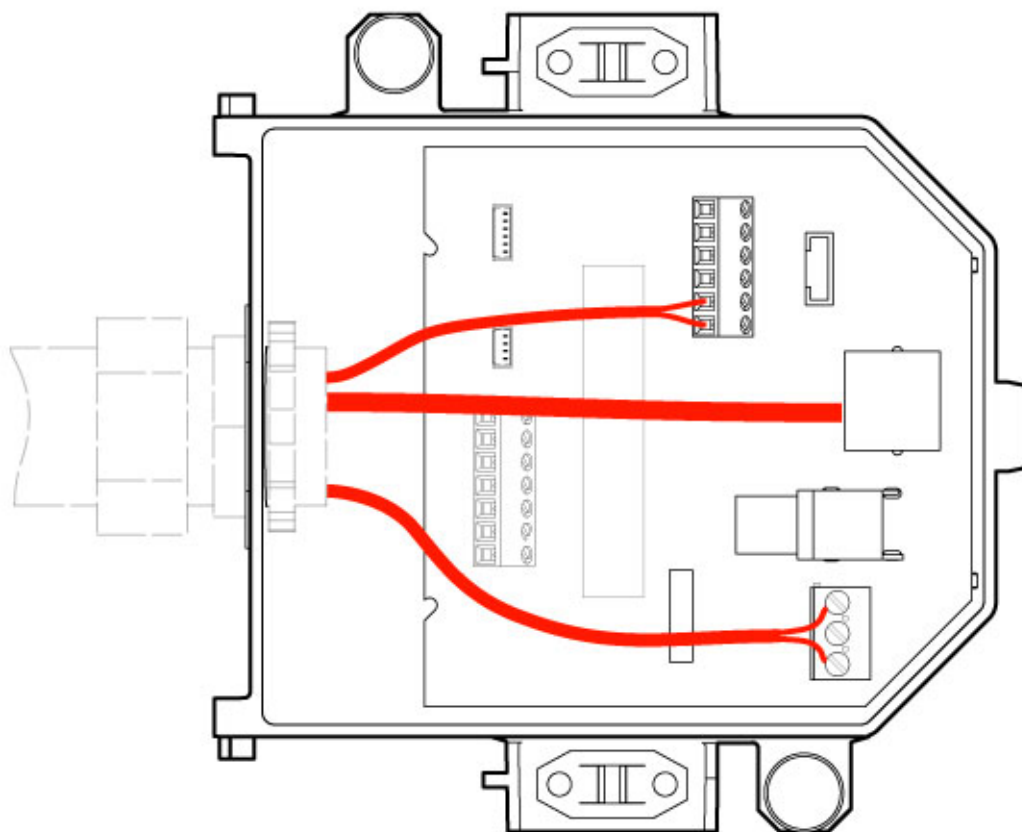


Рисунок 9.5: Разъемы интерфейсного блока

После прокладки проводов передачи видеосигнала, управляющих данных, питания и тревожных сигналов:

1. Прикрепите крепление кабелепровода 3/4" NPS (20 мм) к отверстию, через которое вы провели провода. Вкрутите внутреннюю гайку в крепление кабелепровода.

2. Проложите все провода передачи видеосигнала, управляющих данных, питания и тревожных сигналов через кабелепровод в интерфейсный блок.
3. Обрежьте и зачистите провода, чтобы обеспечить достаточный провес для подключения к соответствующим клеммам блока.



Замечания!

В случае установки камеры в потолок из гипсокартона оставьте достаточный запас проводов, чтобы обеспечить подключение к интерфейсному блоку под потолком. См. раздел "Проводка интерфейсного блока" ниже.

4. Присоедините провода передачи видеосигнала и управляющих данных к соответствующим клеммам интерфейсного блока.
5. Подключите Ethernet-кабель к соответствующему разъему J101 на интерфейсном блоке.
6. Подсоедините вилку питания 24 В перем. тока к разъему P101 интерфейсного блока.

Соединение входов и выходов сигнализации

- ▶ Для подключения тревожных входов и выходов соедините входящие в комплект 6-контактные разъемы входа сигнализации и 4-контактные разъемы выхода сигнализации с микропроволочными выводами с соответствующими проводами передачи тревожных сигналов. Тревожный выход 4 – реле.

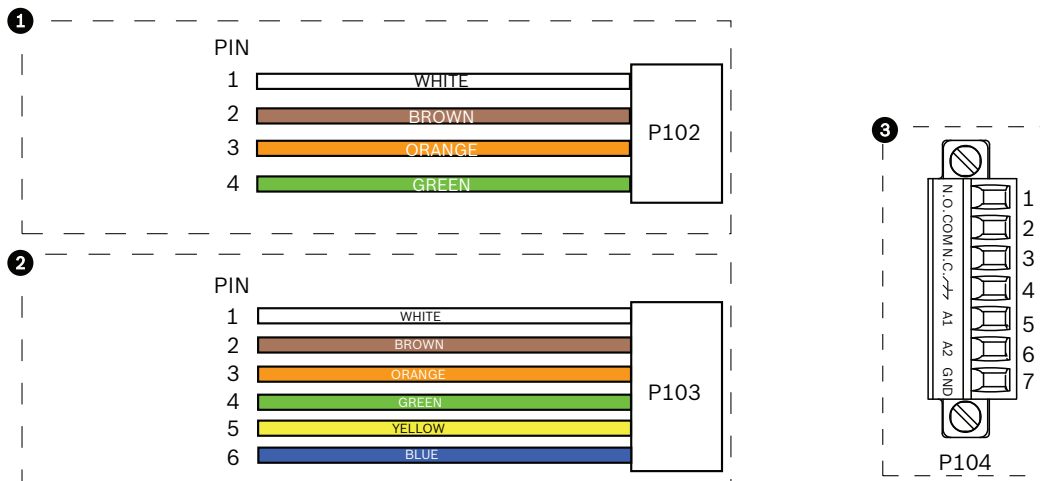


Рисунок 9.6: Тревожные и релейные разъемы

1	4-контактный разъем тревожного выхода (P102)	2	6-контактный разъем тревожного входа (P103)	3	7-контактный релейный разъем (P104)
Контакт	Описание	Контакт	Описание	Контакт	Описание
1	Тревожный выход 1	1	Тревожный вход 3	1	Тревожный выход 4 нормально разомкнутый
2	Тревожный выход 2	2	Тревожный вход 4	2	Тревожный выход 4 COM

3	Тревожный выход 3	3	Тревожный вход 5	3	Тревожный выход 4 нормально замкнутый
4	Заземление сигнализации	4	Тревожный вход 6	4	Заземление
		5	Тревожный вход 7	5	Аналоговая сигнализация 1
		6	Заземление сигнализации	6	Аналоговая сигнализация 2
				7	Заземление
Только для установки в потолок: также можно использовать низковольтные TTL (3,3 В).					

- ▶ Подключите разъемы к соответствующим разъемам P103 и P102 интерфейсного блока.
1. Для подключения контролируемых тревожных входов и выходов и реле подключите соответствующие провода к клеммам разъема P104 интерфейсного блока. Более подробные сведения о подключении тревожных входов/выходов см. в главе *Соединение*, Страница 76.
 2. Прикрепите крышку к интерфейсному блоку:
Выровняйте гнезда на крышке так, чтобы они совпадали с опорами на задней панели интерфейсного блока.
Поверните крышку вниз.
Прижмите зажимы заземления, расположенные на передней панели блока, чтобы крышка не зацепилась за них.
Продолжайте спускать крышку вниз интерфейсного блока, пока не сработает защелка.

9.6 Разъемы интерфейсного блока

На следующем рисунке представлена подробная иллюстрация интерфейсного блока потолочного кронштейна.

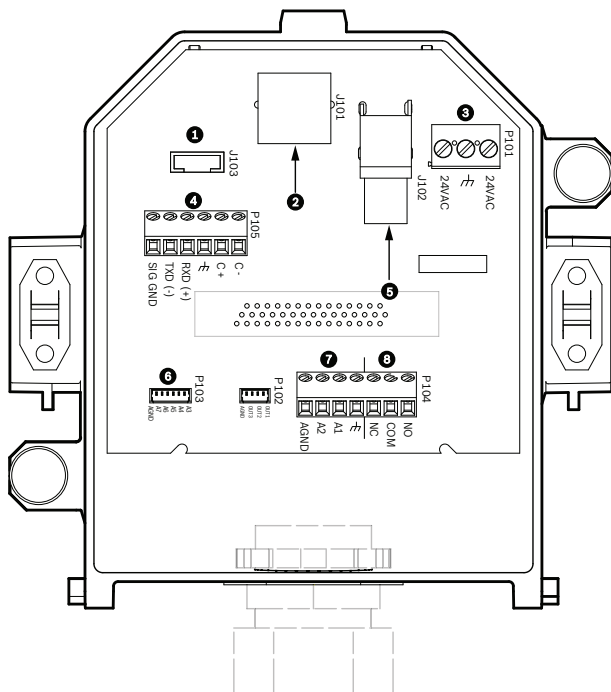


Рисунок 9.7: Интерфейсный блок потолочного кронштейна

1	Оптоволоконный кабель	5	Коаксиальный видеокابل (Неприменимо для камер серии AUTODOME 7000)
2	Видео Ethernet	6	Тревожный вход
3	Питание камеры	7	Аналоговый вход
4	Ввод/Вывод данных	8	Реле

В следующей таблице перечислены контактные разъемы и их функции

№	Разъем	Контакт 1	Контакт 2	Контакт 3	Контакт 4	Контакт 5	Контакт 6	Контакт 7
P103	Входы сигнализации	Тревога 3	Тревога 4	Тревога 5	Тревога 6	Тревога 7	Заземление	
P102	Выход сигнализации	Тревога 1	Тревога 2	Тревога 3	GND			
P104	Аналоговое реле	НО реле	Реле COM	НЗ реле	Земля	Тревога 1	Тревога 2	Заземление
P101	24 В перем. тока	Линия	Земля	Нейтральный				

№	Разъем	Контакт 1	Контакт 2	Контакт 3	Контакт 4	Контакт 5	Контакт 6	Контакт 7
P105	ПОСЛЕДОВАТЕЛЬНЫЕ СОЕДИНЕНИЯ	CODE- (аудиовход, заземление сигнала аудиовхода)	CODE+ (аудиовход +)	Earth GND (заземление) (аудио)	RXD (Аудиовход +)	TXD (Аудиовход-; заземление сигнала аудиовхода)	Signal GND (заземление)	
J101	Ethernet	Входной разъем						

Таблица 9.1: Контактные соединения интерфейсного блока



Замечания!

Контакты P105 1, 2, 4 и 5 используются для аудиовхода и аудиовыхода для камер серии AUTODOME 7000; однако их метки остались такими же, как для прежних версий аналоговых камер AUTODOME.



Предупреждение!

Используйте только источники питания 24 В перем. тока класса 2.

9.7

Установка потолочной прокладки (для корпуса с классом защиты IP54)

Для соответствия классу защиты IP54 необходимо установить потолочную прокладку, изображенную на приведенном ниже рисунке (на этом рисунке также изображены другие компоненты, обеспечивающие защиту камеры и соответствие классу защиты IP54). Кроме того, если вместо заводского белого накладного кольца используется дополнительное черное накладное кольцо, для соответствия классу защиты IP54 необходимо установить прокладку для накладного кольца. (См. *Замена накладного кольца на дополнительное (Потолочные модели)*, Страница 74 с пошаговыми инструкциями по установке.)

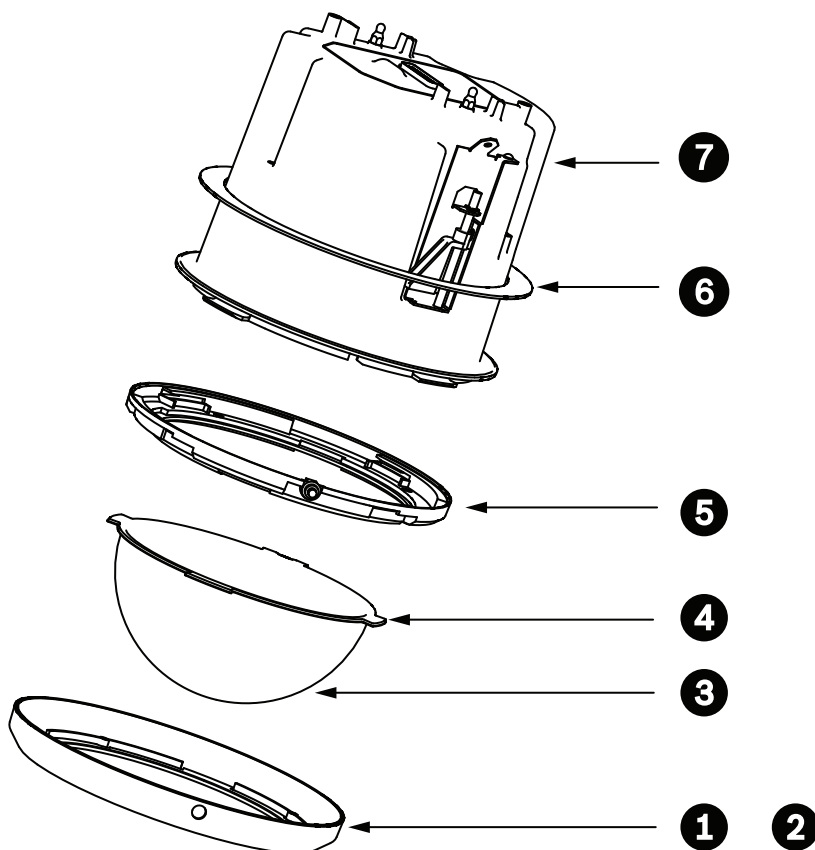


Рисунок 9.8: Схема установки в потолок (Класс защиты IP54)

1	Белое накладное кольцо (устанавливается производителем на куполе)	5	Внутреннее кольцо
2	Черное накладное кольцо (входит в комплект поставки камеры)	6	Потолочная прокладка (для корпуса с классом защиты IP54)
3	Купол	7	Потолочный кожух
4	Прокладка для накладного кольца		

1. Поместите прокладку (включенную в комплект поставки камеры) сверху на потолочный кожух.
2. Осторожно сдвигайте прокладку вниз по кожуху до тех пор, пока она не зафиксируется на фланце.

9.8

Присоедините кожух к интерфейсному блоку

Потолочный кожух прикрепляется к интерфейсному блоку и закрепляется двумя (2) винтами с накатной головкой.

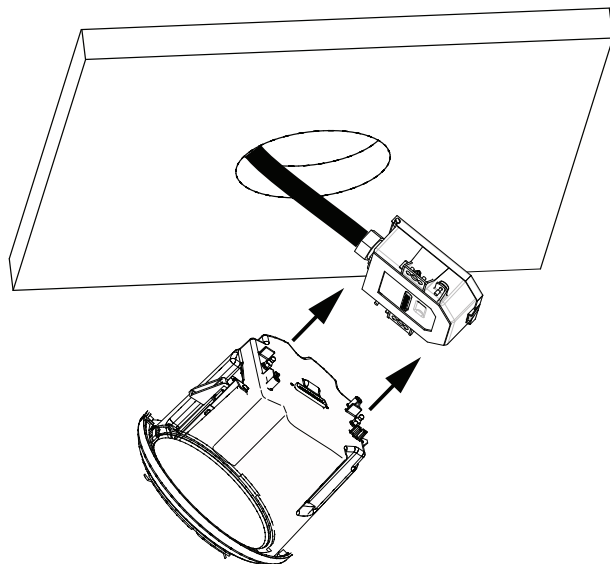


Рисунок 9.9: Присоедините кожух к интерфейсному блоку

1. Вставьте потолочный кожух в отверстие в потолке, чтобы убедиться, что края отверстия поддерживают устройство. Затем вытащите кожух из отверстия.
2. Выровняйте шпильки с шаровым наконечником потолочного кожуха с фиксаторами интерфейсного блока и закрепите.
3. Затяните два (2) винта с накатной головкой, чтобы прикрепить интерфейсный блок к кожуху.

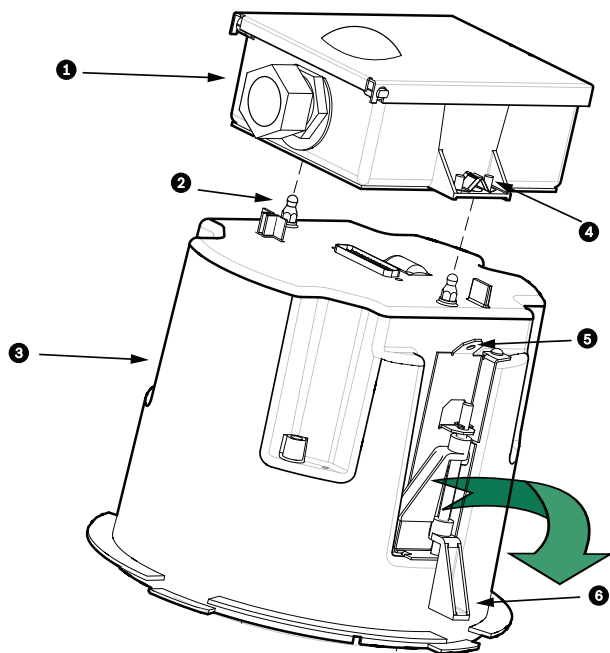


Рисунок 9.10: Потолочный корпус и интерфейсный блок

1	Интерфейсный блок	4	Винт с накатной головкой
2	Шпилька с шаровым наконечником	5	Точка соединения
3	Потолочный кожух	6	Потолочный зажим

**Внимание!**

Камера для установки в потолок поставляется с точками соединения с каждой стороны кожуха. Во избежание травмы прикрепите страховочный провод от надежной анкерной точки над потолком к точке соединения на купольном корпусе. Иллюстрацию см. ниже.

9.9**Прикрепите кожух к потолку**

Потолочный корпус прикрепляется к потолку при помощи двух (2) винтовых зажимов.

1. Вставьте потолочный кронштейн в отверстие в потолке.
2. Затяните оба зажима при помощи крестообразной отвертки № 2, чтобы прикрепить кожух к потолку.

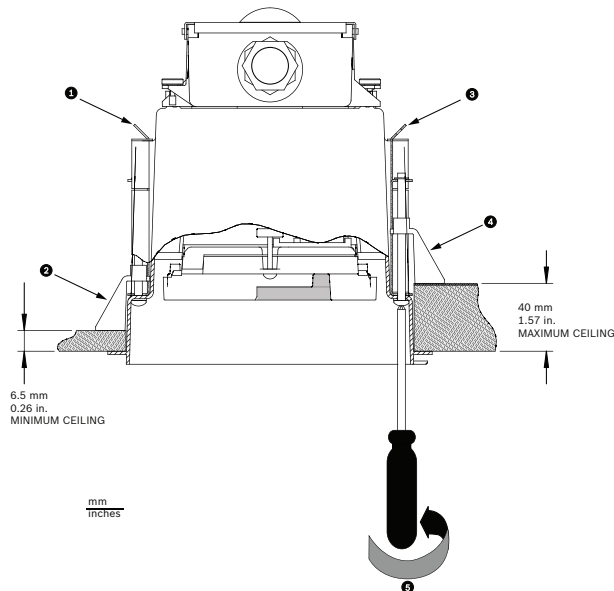


Рисунок 9.11: Крепление камеры к потолку

1	Точка соединения	4	Потолочный зажим
2	Потолочный зажим	5	Поверните по часовой стрелке, чтобы затянуть зажим
3	Точка соединения		

**Внимание!**

Не затягивайте потолочные зажимы со слишком большим усилием, это может привести к повреждению зажима или потолка. Затягивайте зажим до тех пор, пока он не соприкоснется с потолком, и вы почувствуете сопротивление. При помощи шуруповерта установите крутящий момент на самое низкое значение.

10 Подготовка купола

Для защиты камеры во время доставки кожух может содержать упаковочный материал. В этом случае обязательно уберите упаковочный материал перед присоединением потолочного кожуха к интерфейсному блоку.



Замечания!

Для предотвращения чрезмерной влагонасыщенности внутри корпуса не отсоединяйте купол от корпуса на продолжительное время. Bosch рекомендует отсоединять купол от корпуса не более чем на пять (5) минут.

Снятие купола при установке в потолок

1. Ослабьте зажимной винт (пункт 1 на рисунке ниже) в накладном кольце при помощи крестообразной отвертки Р1 или меньше, пока купол не будет свободно вращаться.
2. Поверните купол против часовой стрелки приблизительно на 1/4, пока он не отсоединится от потолочного кожуха. См. рис. ниже.

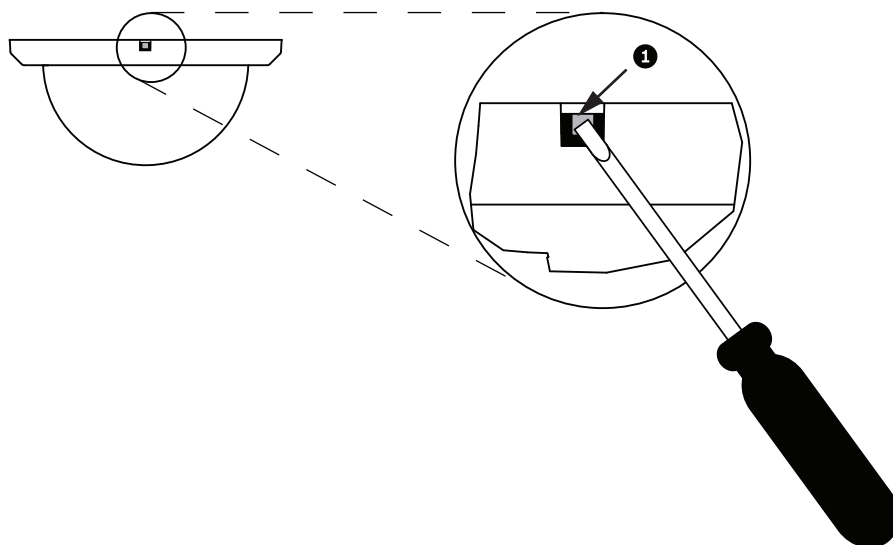


Рисунок 10.1: Винт снятия купола

3. Уберите пенопласт, защищающий модуль камеры.

Снятие купола с подвешенного кожуха

1. Используя обе руки, примените вращающее усилие против часовой стрелки (если смотреть вверх на купол) к подвесному модулю, чтобы установить фиксатор купола.
2. Вставьте небольшую (2 мм) шлицевую отвертку в отверстие в накладном кольце купола, чтобы освободить фиксатор, затем выньте отвертку.

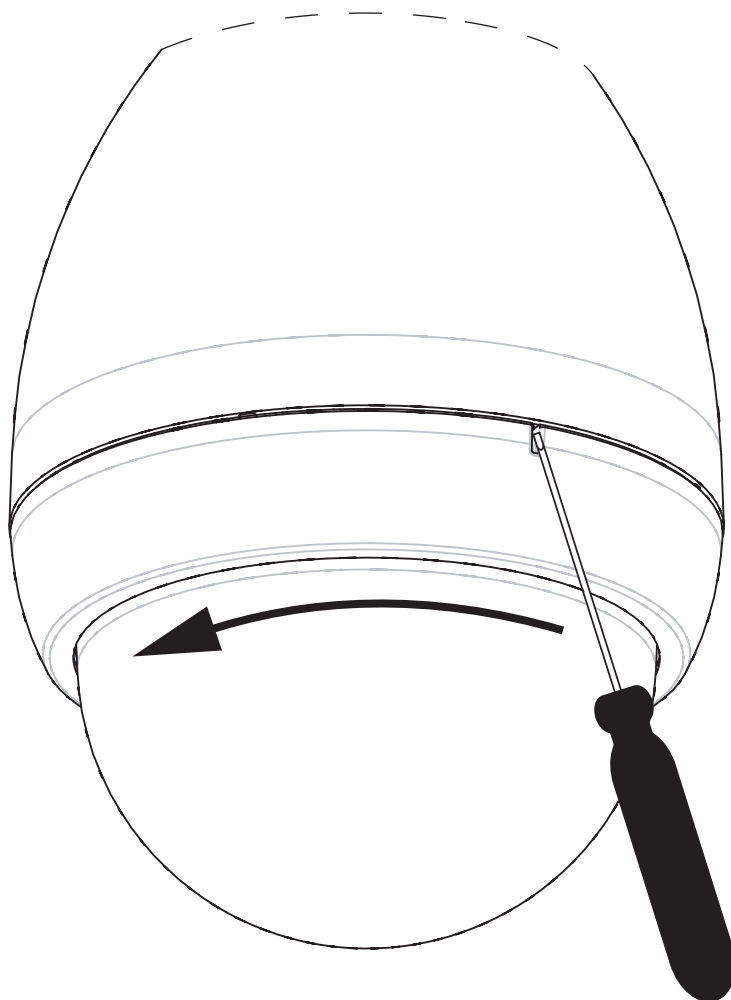


Рисунок 10.2: Освобождение подвесного купола

3. Поверните купол против часовой стрелки приблизительно на 20 градусов, пока купол не отсоединится от подвесного кожуха.

Замена накладного кольца на дополнительное (Потолочные модели)

Потолочные модели камеры AUTODOME 7000 поставляются с установленным на куполе белым накладным кольцом. В комплект поставки входит дополнительное черное накладное кольцо. Чтобы заменить накладное кольцо, выполните указанные ниже действия.

1. Извлеките четыре (4) винта с крестообразным шлицем из внутреннего кольца.
2. Снимите белое накладное кольцо.
3. Если это потолочная модель, убедитесь, что установлена прокладка для накладного кольца. (См. рисунок в разделе *Установка потолочной прокладки (для корпуса с классом защиты IP54)*, Страница 69, на котором показано правильное размещение прокладки.)
4. Поместите черное накладное кольцо на внутреннее кольцо.
5. Вставьте на место и затяните четыре (4) винта.

Замена купола в потолочном кожухе

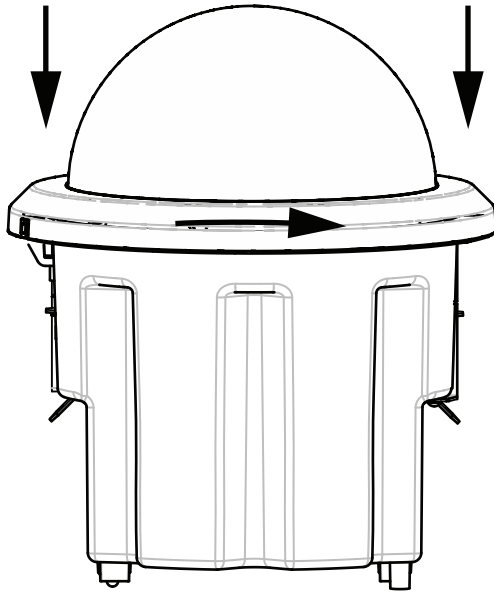


Рисунок 10.3: Потолочный купол

1. С помощью средства непостоянной маркировки (такого как мел или плотницкий карандаш) пометьте на потолке положение разъема для винта в потолочном кожухе.
2. Разместите купол над модулем камеры и выровняйте его.
3. Поворачивайте накладное кольцо (а не сам купол) по часовой стрелке, пока он не зафиксируется в конечном положении в кожухе. Кольцо зажимается и его проворачивание может быть затруднено. Совместите разъемы для винтов по опорным меткам, нанесенным мелом или карандашом, так как они обеспечивают совмещение обоих разъемов для винтов.

Предупреждение!



Накладное кольцо может деформироваться.

Если накладное кольцо повернуто не полностью, разъем для винта на накладном кольце не совместится с разъемом для винта в корпусе. При вкручивании винта в разъем на накладном кольце разъем для винта в корпусе не виден. Винт можно повернуть в разьеме в накладном кольце, но пропустить разъем для винта в корпусе. Если вставлять винт в накладное кольцо с чрезмерным усилием (без попадания винта в разъем для винта на корпусе), кольцо может деформироваться.

4. При желании нанесенную мелом или карандашом метку можно стереть.

Замена купола в подвесном корпусе

1. Вставьте купол и сборку накладного кольца в подвесной корпус.
2. Поворачивайте сборку по часовой стрелке, пока она не зафиксируется. При заперении фиксатора вы услышите щелчок

11 Соединение

11.1 Подключение камеры AUTODOME к ПК

1. Установите камеру в соответствии с инструкциями из соответствующего раздела установки данного руководства.
2. Подключите кабель Ethernet от RJ45-разъема камеры к специальному сетевому переключателю, чтобы обойти локальную сеть.
3. Подключите специальный сетевой переключатель к разъему RJ45 на ПК (см. вариант А ниже).



Замечания!

Камеру также можно подключить непосредственно к ПК, используя пересекающийся кабель Ethernet с разъемами RJ45 (см. вариант В ниже).

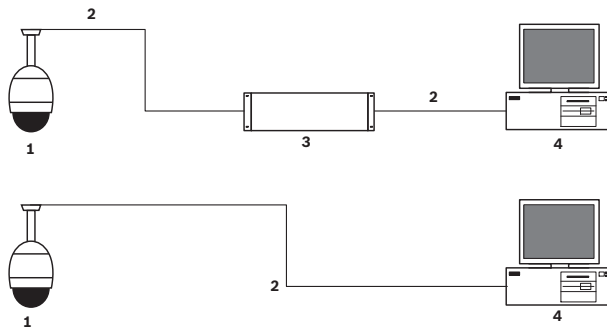


Рисунок 11.1: Конфигурация системы AUTODOME серии 7000

1	AUTODOME серии 7000
2	IP-соединение
3	Сетевой переключатель
4	Компьютер



Замечания!

Приложение Bosch Configuration Manager также можно использовать для настройки сетевых параметров камеры AUTODOME серии 7000. Перейдите по адресу www.boschsecurity.com для загрузки программы Configuration Manager и руководства по эксплуатации.

11.2 Рекомендации по длинам шнуров питания и проводов

Питание

115/230 В перем. тока	
Медный провод	Должен соответствовать региональным нормам.

**Внимание!**

Соответствие стандарту тревоги EN50130-4 – CCTV для охранных систем
 Для соответствия стандарту тревоги EN50130-4 требуется резервный источник бесперебойного питания (UPS). UPS должен отвечать следующим требованиям: **время передачи** от 2 до 6 мс, **время резервного копирования** более 5 секунд для уровня мощности, указанного в технической характеристике продукта.

Максимальные расстояния кабелей от источника питания до модуля AUTODOME

24 В к AUTODOME	ВА / Ватт	14 AWG (2,5 мм)	16 AWG (1,5 мм)	18 AWG (1,0 мм)
HD-модели с IVA, наружные	60 / 55	58 м	36 м	23 м

Максимальные расстояния кабелей от источника питания до модуля AUTODOME

24 В к AUTODOME	ВА / Ватт	14 AWG (2,5 мм)	16 AWG (1,5 мм)	18 AWG (1,0 мм)
HD-модели с IVA, внутренние	35 / 19	99 м	62 м	39 м
HD-модели с IVA, наружные	60 / 55	58 м	36 м	23 м

11.3 Соединения Ethernet

Камера подключается к сети 10 Base-T/100 Base-TX напрямую или через концентратор. Видео, дополнительные входные и выходные аудиосигналы и управляющие сигналы передаются по стандартной сети TCP/IP с помощью встроенного веб-сервера. Кроме того, по кабелю Ethernet можно подавать питание с помощью устройства Bosch High PoE 60 Вт midspan (приобретается отдельно). Через кабель Ethernet также можно питать потолочные модели и внутренние/наружные подвесные модели, применяемые внутри помещений (когда не требуется питать нагреватель), используя устройства PoE+ PSE (коммутаторы с PoE+), совместимые со стандартом IEEE 802.3at, класс 4.

Камеру можно одновременно подключить к источнику питания 24 В перем. тока и к адаптеру 60 Вт High PoE. Камера получает питание от источника питания 24 В перем. тока. В случае отказа источника питания камера мгновенно переключает вход питания на адаптер 60 Вт High PoE. Как только работоспособность источника питания 24 В перем. тока будет восстановлена, камера переключится обратно.

Обратитесь к group 1013a инструкциями по настройке конфигурации IP-среды.

**Предупреждение!**

BOSCH High PoE или PoE+ (802.3at): используйте только одобренные устройства High PoE или PoE+ (802.3at). При использовании подвесных камер вне помещения, когда требуется применение нагревателей, для питания камеры и обогревателей применяйте только адаптеры Bosch High PoE (приобретаются отдельно). Для применений внутри помещений, когда не требуется питание нагревателей, для питания камеры можно использовать стандартные midspan устройства или коммутаторы с поддержкой PoE+ (802.3at).

Если камера получает питание через устройство PoE или адаптер, требуется дополнительная защита от перенапряжения.

Если одновременно применяются вспомогательное питание (камера 24 В перем. тока и нагреватель 24 В перем. тока) и адаптер High PoE, камера как правило выбирает вспомогательный вход 24 В перем. тока и потребляет минимальную мощность от адаптера High PoE.

**Внимание!**

При использовании внутри или вне помещений кабели Ethernet CAT 5E/CAT 6 должны быть проложены через заземленный кабелепровод. При использовании вне помещений кабелепровод должен быть способен противостоять внешней среде.

**Замечания!**

Нагреватель в наружном устройстве AUTODOME нельзя питать посредством стандарта Power-over-Ethernet + (IEEE 802.3at, класс 4), если только нагреватель не подключен к устройству High PoE 60 Вт midspan с одним портом (приобретается отдельно). Подробнее см. в руководстве по установке midspan

Тип кабеля	CAT-5E или CAT 6 Ethernet
Максимальное расстояние	100 м
Полоса пропускания	10 Base-T/100 Base-TX
High PoE (требуется для подвесных моделей, которые используются вне помещений вместе с нагревателями)	Используйте устройство Bosch High PoE 60 Вт midspan (приобретается отдельно).
PoE+ (только для устанавливаемых в помещении моделей или подвесных моделей, которые используются вне помещений без необходимости в нагревателе)	Стандарт IEEE 802.3at, класс 4
Концевой разъем	RJ45 (гнездо)

**Замечания!**

За требованиями и ограничениями в отношении формирования пучков кабелей следует обратиться к национальным электротехническим правилам (NEC).

11.4 Оптоволоконный преобразователь Ethernet (дополнительно)

Данный оптоволоконный преобразователь предназначен для передачи сигналов Ethernet 10/100 Мбит/с по оптоволоконному кабелю с использованием подключаемых модулей SFP (с малым форм-фактором) 10/100 Мбит/с. Модули SFP предоставляются в виде многомодовых (MMF) или одномодовых (SMF) оптоволоконных моделей с одним разъемом SC или двойных оптоволоконных моделей с разъемом LC. См. *Руководство по установке оптоволоконного преобразователя VG4-SFPSCKT*.

Преобразователь Ethernet	
Интерфейс по данным	Ethernet
Скорость передачи данных	10/100 Мбит/с Соответствует IEEE 802.3 Полнодуплексный или полудуплексный электрический порт Полнодуплексный оптический порт
Тип оптоволокна, MMF	50/125 мкм MMF. Для оптоволокна 50/125 мкм вычтите 4 дБ из указанного бюджетного значения оптоволокна. Необходимо соответствовать требованиям стандарта оптоволоконных кабелей ITU-T G.651 или превышать их.
Тип оптоволокна, SMF	8–10/125 мкм SMF. Необходимо соответствовать требованиям стандарта оптоволоконных кабелей ITU-T G.652 или превышать их.
Максимальное расстояние	20 км
Требование	Приемник преобразователя (CNFE2MC/IN) со стороны контроллера системы
Клеммное соединение	Дуплексный LC или одинарный SC

11.5 Тревожные и релейные подключения

Тревожные входы

Камера имеет семь входов сигнализации. Каждый вход может быть активирован устройствами с сухим контактом, например, датчиками давления, пассивными инфракрасными детекторами или дверными контактами. В следующей таблице перечислены размеры и расстояния для проводов.

Диаметр кабеля		Максимальное расстояние	
AWG	мм	футы	метры
22	0,644	500	152,4
18	1,024	800	243,8

Таблица 11.1: Руководство по прокладке проводки сигнализации

Проводка сигнализации осуществляется как нормально разомкнутая (НО) или нормально замкнутая (НЗ), а входы сигнализации программируются как НО (по умолчанию) или НЗ через страницу ПАРАМЕТРЫ.

Камера включает два типа тревожных сигналов: неконтролируемые и контролируемые. Кроме передачи состояния тревоги, контролируемый тревожный сигнал также осуществляет передачу сигнала о несанкционированном доступе. В зависимости от настройки тревожного сигнала, замыкание или разрыв тревожной цепи может формировать сигнал о несанкционированном доступе.

Настройка контролируемых тревожных сигналов (входы 1 и 2)

Чтобы настроить тревожный сигнал 1 или 2 (контакт 5 или 6) как контролируемый, следует установить в цепи конечное сопротивление 2,2 К. Затем программируются сигналы тревоги с помощью меню "Параметры": нормально разомкнутые (Н.Р.) или нормально замкнутые (Н.З.).



Замечания!

Только тревожные сигналы 1 и 2 (контакты 5 и 6) могут быть настроены как контролируемые. После программирования контролируемого тревожного сигнала его не нужно активировать для указания на несанкционированный доступ.

Настройка нормально разомкнутого контролируемого контакта

1. Установите в тревожной цепи конечное сопротивление 2,2 кОм.
2. Подключите тревожный сигнал к входу 1 или 2 (контакт 5 или 6) и к заземлению (контакт 7) камеры.

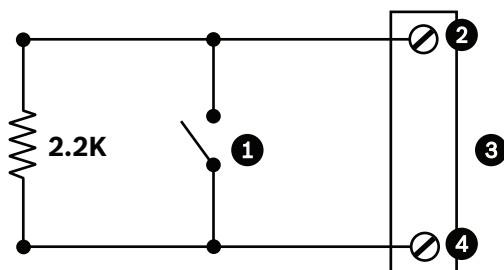


Рисунок 11.2: НЗК - Нормально разомкнутые контролируемые соединения

1	Сухой контакт	3	Разъем камеры
2	Только тревожный сигнал 1 или 2 (контакт 5 или 6)	4	Заземление (контакт 7)

3. В меню "Параметры" откройте "Расширенный режим > Интерфейсы > Тревожные входы", выберите "Тревожный вход НО" и Н.Р. Подробные сведения о контактах и состояниях приведены в таблице ниже.

Программируемые НОК AutoDome	
Контакт	Состояние тревоги
Открыто	Нормально

Программируемые НОК AutoDome	
Закрыто	Тревога
Разрыв	Тампер

Настройка нормально замкнутого контролируемого контакта

1. Установите в тревожной цепи конечное сопротивление 2,2 кОм.
2. Подключите тревожный сигнал к входу 1 или 2 (контакт 5 или 6) и к заземлению (контакт 7) камеры.

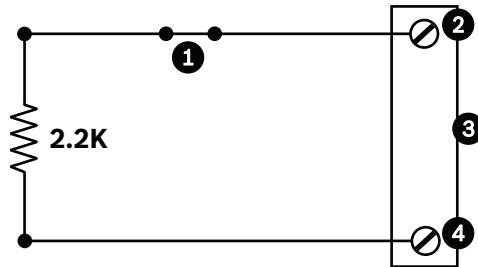


Рисунок 11.3: НЗК - Нормально замкнутые контролируемые соединения

1	Сухой контакт	3	Разъем камеры
2	Только тревожный сигнал 1 или 2 (контакт 5 или 6)	4	Заземление (контакт 7)

3. В меню "Параметры" откройте "Расширенный режим > Интерфейсы > Тревожные входы", выберите "Тревожный вход №" и Н.З. Подробные сведения о контактах и состояниях приведены в таблице ниже.

Программируемые НЗК AutoDome	
Контакт	Состояние тревоги
Открыто	Тревога
Закрыто	Нормально
Ближняя	Тампер

Настройка неконтролируемых тревожных сигналов (входы 3-7)

Тревожные сигналы 3–7 могут быть настроены как неконтролируемые нормально разомкнутые или нормально замкнутые тревожные сигналы.

Настройка нормально разомкнутого неконтролируемого контакта

1. Подключите тревожный сигнал к соответствующему входу (3–7) и к заземлению камеры.

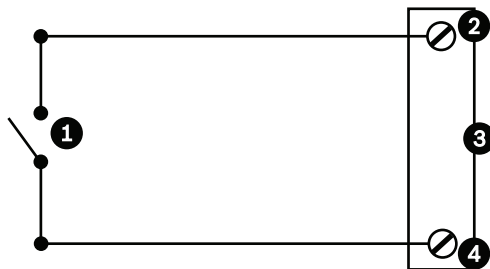


Рисунок 11.4: НР - Нормально разомкнутые неконтролируемые соединения

1	Сухой контакт	3	Разъем камеры
2	Входы сигнализации 3-7	4	Заземление

- В меню "Параметры" откройте "Расширенный режим > Интерфейсы > Тревожные входы", выберите "Тревожный вход №" и Н.Р. Подробные сведения о контактах и состояниях приведены в таблице ниже.

Программируемые НО AutoDome	
Цепь	Индикация тревоги
Открыто	Нормально
Закрыто	Тревога

Настройка нормально замкнутого неконтролируемого контакта

- Подключите тревожный сигнал к соответствующему входу (3-7) и к заземлению камеры.

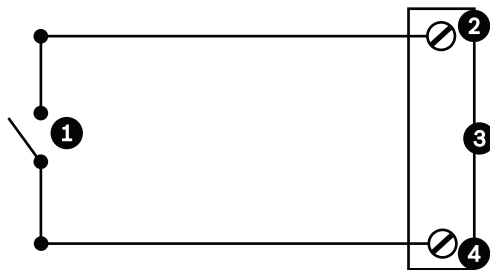


Рисунок 11.5: НЗ Нормально замкнутые неконтролируемые соединения

1	Сухой контакт	3	Разъем камеры
2	Входы сигнализации 3-7	4	Заземление

- В меню "Параметры" откройте "Расширенный режим > Интерфейсы > Тревожные входы", выберите "Тревожный вход №" и Н.З. Подробные сведения о контактах и состояниях приведены в таблице ниже.

Программируемые НЗ AutoDome	
Цепь	Индикация тревоги
Открыто	Тревога
Закрыто	Нормально

Выходы сигнализации

Камера имеет два (2) типа тревожных выходов: реле с сухим контактом и три (3) выхода типа "открытый коллектор" или транзисторных выходы.

Настройка реле с сухим контактом

Реле с сухим контактом работает как включатель/выключатель. Максимальный номинальный ток составляет 2 А при 30 В пост. тока.

1. Подключите соответствующий зачищенный провод к разъему COM камеры.
2. Подключите соответствующий зачищенный провод к разъему НО или НЗ, в зависимости от требований.

Настройка выхода типа "открытый коллектор".

Выходы 1, 2 и 3 представляют собой открытые коллекторы. Эти выходы должны быть подключены к положительному напряжению между 5 и 32 В для замыкания цепи, с максимальным номинальным напряжением 32 В пост. тока при 150 мА.

1. Подключите соответствующий зачищенный провод к открытому коллектору (1, 2 или 3) транзистора.
2. Подключите соответствующий зачищенный провод к разъему заземления.

11.6**Аудиоразъемы (дополнительно)**

Камера может принимать входные сигналы линейного уровня и передавать их по сети. Она также способна принимать аудио из той же сети и отправлять его как выходной аудиосигнал с камеры. Входной аудиосигнал синхронизирован с видеосигналами. В результате, например, в месте расположения камеры можно подключить переговорное устройство.

**Замечания!**

Линейные порты переговорного устройства используются для передачи аудиосигналов. Линейный аудиовход не подходит для прямого сигнального подключения микрофона. Линейный аудиовыход не подходит для прямого подключения громкоговорителей, если только не используется подключенный к питанию и усилителю громкоговоритель с входным сигналом линейного уровня.

Характеристики линейного аудиовхода

Для линейного входа должны быть соблюдены следующие спецификации:

Максимальное входное напряжение	1 В (среднеквадратичное)
Импеданс	9 кОм (типичный)

Экран	Медная оплетка: покрытие 95%
На случай слишком низкого уровня сигнала имеется внутренняя регулировка усиления сигнала.	

Технические характеристики линейного аудиовыхода

Для линейного выхода должны быть соблюдены следующие спецификации:

Типичное выходное напряжение	1 В (среднеквадратичное)
Импеданс	1,5 кОм (типичный)
Экран	Медная оплетка: покрытие 95%
На случай слишком низкого уровня сигнала имеется внутренняя регулировка усиления сигнала.	

Характеристики проводки

Тип провода	Экранированный коаксиальный (рекомендуется)
Расстояние	Обычно 10 м, но зависит от уровня сигнала
Размер	Обычно 22 AWG для разъема (P105/P106), но зависит от стиля используемого разъема
Экран	Медная оплетка: покрытие 95%
Центральный проводник	Витой неизолированный медный провод

Обратите внимание, что при больших расстояниях выше восприимчивость к помехам, влияющим на сигнал.

Входные соединения с линейным уровнем аудио

1. Снимите согласующий резистор 100 Ом с клемм С+ и С-.
2. Подключите источник линейного аудиосигнала к входному контакту Аудиовход+ (С+).
3. Подключите заземление аудиосигнала к входному контакту Аудиовход- (С-).

Выходные соединения с линейным уровнем аудио

1. Подключите аудиовход линейного уровня выходного аудиоустройства (например, подключенный к усилителю громкоговоритель или вход ПК линейного уровня) к выходной клемме Аудио_выход+ (RXD).
2. Заземление выходного аудиосигнала линейного уровня подключите к выходной клемме Аудио_выход- (TXD).

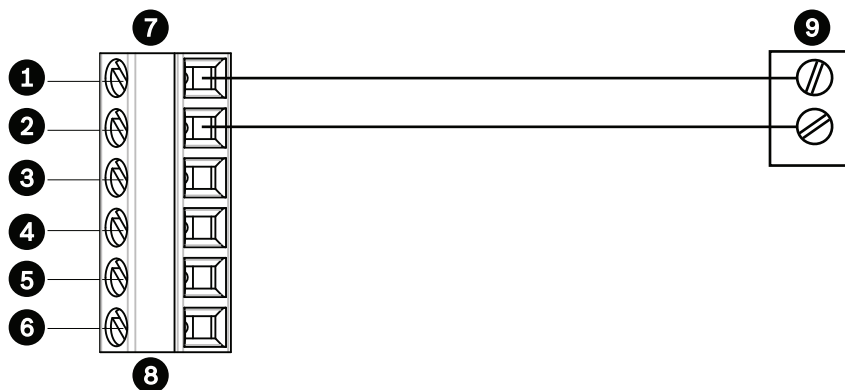


Рисунок 11.6: Подключения для аудио через сеть Ethernet

1	Аудиовход- (C-)	7	Ввод/Вывод данных AUTODOME
2	Аудиовход+ (C+)	8	Разъем P105/P106
3	Заземление	9	Аудиовыход
4	Аудиовыход+ (RXD)		
5	Аудиовыход- (TXD)		
6	Заземление сигнала		



Замечания!

Аудиокабели следует отделить от линий электропитания, чтобы избежать шумов.

Чтобы настроить аудио камеры, см. разделы *Базовый режим: аудио*, Страница 93 или *Аудио*, Страница 113.

12 Конфигурация

12.1 Системные требования

Чтобы пользователь мог просматривать видеоизображения в реальном времени и настраивать параметры камеры через сеть TCP/IP, для камеры требуется специальное программное обеспечение и оборудование. Эти требования следующие:

- Компьютер с операционной системой Microsoft Windows XP, Vista или Windows 7, доступом к сети и веб-браузером Microsoft Internet Explorer версии 8.0 или выше или
- Компьютер с операционной системой Microsoft Windows XP, Vista или Windows 7, доступом к сети и программой приема (такой как Bosch Video Management System или Video Client), либо
- Совместимый аппаратный декодер компании Bosch Security Systems в качестве приемника и подключенный видеомонитор.

Замечания!

Веб-браузер необходимо настроить так, чтобы файлы «cookie» можно было устанавливать с IP-адреса устройства.



В Windows 7 отключите защищенный режим на вкладке Security (Безопасность) диалогового окна Internet Options (Свойства обозревателя). Информацию об использовании веб-браузера Microsoft Internet Explorer можно найти во встроенной справке Internet Explorer. В Windows Vista отключите защищенный режим на вкладке Security (Безопасность) диалогового окна Internet Options (Свойства обозревателя). Информацию об использовании веб-браузера Microsoft Internet Explorer можно найти во встроенной справке Internet Explorer.

Если вы используете Microsoft Internet Explorer или какую-либо программу Bosch, компьютер должен удовлетворять следующим минимальным требованиям:

- Операционная система: Windows XP (пакет обновления 3) или Windows 7 (32 или 64 бита)
- Процессор: четырехъядерный Intel Pentium, 3,0 ГГц или аналогичный
- ОЗУ: 2048 МБ
- Свободное пространство на диске: 10 ГБ
- Видеосистема: NVIDIA GeForce 8600 или более мощная видеокарта с цветопередачей не менее 16 бит
- Сетевой интерфейс: 100/1000-BaseT
- Программное обеспечение:
 - Microsoft Internet Explorer версии 8.0 и выше
 - Video Client
 - DirectX 9.0c
 - Oracle Java Virtual Machine, версия 1.6.0_26 или выше

Камера оснащена функцией декодирования видео через веб-браузер. Однако, чтобы воспользоваться расширенными возможностями, такими как локальная запись на ПК, создание снимков и полноэкранное отображение, требуется установить MPEG-ActiveX. Чтобы загрузить последние версии программного обеспечения Video Client, DirectX, ActiveX, Oracle Java Virtual Machine и MPEG-ActiveX, откройте веб-сайт www.boschsecurity.com, а затем перейдите на странице изделий к необходимой камере и загрузите программное обеспечение с вкладки «Программное обеспечение».

**Замечания!**

Убедитесь, что на графической плате настроена глубина цвета 16 или 32 бита. Если вам необходима дополнительная помощь, свяжитесь с системным администратором вашего ПК.

12.2

Настройка камеры

Чтобы работать с камерой в сети, ей необходимо назначить действительный сетевой IP-адрес. Если в сети есть DHCP-сервер, по умолчанию камера получает первый доступный IP-адрес. Если в сети нет DHCP-сервера, по умолчанию IP-адрес камеры –192.168.0.1. Этот адрес можно изменить, если он конфликтует с другим устройством в сети. Обратитесь к *Базовый режим: Сеть, Страница 93* за дополнительной информацией.

Чтобы правильно настроить камеру для работы в сети, понадобится следующая информация:

- IP-адрес устройства: идентификатор камеры в сети TCP/IP. Например, 140.10.2.110 представляет собой правильный синтаксис для IP-адреса.
- Маска подсети: маска, используемая для определения того, к какой подсети принадлежит IP-адрес.
- IP-адрес шлюза: узел сети, служащий для входа в другую сеть.
- Порт: конечный пункт логического соединения в сетях TCP/IP и UDP. Номер порта идентифицирует использование порта при соединении с использованием брандмауэра.

**Замечания!**

Убедитесь в том, что сетевые параметры ваших камер доступны перед началом настройки.

Параметры камеры по умолчанию:

- IP-адрес: 192.168.0.1 или первый доступный адрес (см. выше)
- Маска подсети: 255.255.255.0
- IP-адрес шлюза: 0.0.0.0

В следующих разделах приводятся сведения об установке программного обеспечения, необходимого для просмотра изображений через IP-соединение, о настройке параметров IP-сети и доступе к изображениям камеры через веб-браузер.

IP-адрес камеры по умолчанию: 192.168.0.1. IP-адрес и любые параметры сети можно изменить с помощью программы Configuration Manager или сервера серии 7000.

**Замечания!**

Обратитесь к своему администратору сети за действительным IP-адресом, маской подсети и IP-адресом шлюза.

Использование Configuration Manager

Configuration Manager представляет собой дополнительную служебную сетевую программу, которая предоставляется на веб-сайте Bosch Security Systems. При внесении изменений в конфигурацию рекомендуется использовать руководство к программе Configuration Manager.

**Замечания!**

В зависимости от сетевых параметров безопасности ПК, пользователю может потребоваться добавить новый IP-адрес в список **надежных веб-узлов** браузера, чтобы элементы управления начали работать.

Использование веб-сервера серии 7000

Чтобы настроить камеру с помощью веб-сервера серии 7000, выполните указанные ниже действия.

1. Для ПК установите IP-адрес 192.168.0.10, чтобы ПК и камера относились к одной подсети.
2. Запустите веб-браузер (например, Microsoft Internet Explorer) и перейдите по следующему URL-адресу: <http://192.168.0.1>
В веб-браузере открывается страница **LIVE** для данного устройства. Отображается предупреждающее сообщение.
3. Убедитесь в том, что установлен флажок Always Trust (Всегда доверять) и нажмите YES (ДА).
4. Перейдите по ссылке Settings (Параметры) в верхней части страницы **LIVE**.
5. На левой панели окна нажмите **Advanced Mode** (Расширенный режим), а затем — **Network** (Сеть). Разворачивается меню Network (Сеть).
6. Нажмите **Network Access** (Доступ к сети), чтобы открыть страницу доступа к сети.

Network Access	
DHCP	
Automatic IP assignment	Off
Ethernet	
IPv4	
IP address	160.10.132.71
Subnet mask	255.255.0.0
Gateway address	160.10.39.10
IPv6	
IP address	fd00::7:5f7a:e652:1
Prefix length	7
Gateway address	::
DNS server address 1	160.10.39.10
DNS server address 2	160.10.39.10
Video transmission	TCP (HTTP port)
TCP rate control	On
HTTP browser port	80
HTTPS browser port	443
RCP+ port 1756	On
Telnet support	On
Interface mode ETH	Auto
Network MSS [Byte]	1460
iSCSI MSS [Byte]	1460
Network MTU [Byte]	1514
<input type="button" value="Set"/>	

Рисунок 12.1: Страница Network Access (Доступ к сети)

7. Настройте параметры на этой странице, используя адреса, предоставленные администратором локальной сети. Следует иметь в виду, что кнопка Set (Установить) изменится на Set and Reboot (Установить и перезагрузить).

8. Нажмите Set and Reboot (Установить и перезагрузить). Будет выполнен сброс настроек камеры (потребуется пройти последовательность наведения, которая обычно занимает 30 с). Затем появляется страница **LIVE** с обновленным видео и новым IP-адресом.

**Замечания!**

Нажмите ссылку **Help on this page?** (Справка по этой странице), если вам требуется более подробная информация.

О странице SETTINGS (ПАРАМЕТРЫ)

Страница **SETTINGS** (ПАРАМЕТРЫ) предоставляет доступ к меню конфигурации, которое включает в себя все параметры устройства, организованные в группы. Можно просмотреть текущие параметры на одном из экранов конфигурации. Можно изменить параметры посредством ввода новых значений или выбора готовых значений из списка. Имеется две возможности конфигурирования устройства или проверки текущих параметров:

- Базовый режим
- Расширенный режим

В **Базовом режиме** (Basic Mode) наиболее важные параметры распределены по семи группам. Это позволяет быстро изменять основные параметры и вводить устройство в эксплуатацию.

Расширенный режим (Advanced Mode) рекомендуется для опытных пользователей или персонала службы системной поддержки. В этом режиме доступны все параметры устройства. Параметры, влияющие на существенные характеристики устройства (например, обновления микропрограммы), могут быть изменены только в расширенном режиме.

**Внимание!**

Параметры в расширенном режиме могут быть обработаны или изменены только квалифицированными пользователями или специалистами службы поддержки систем.

Все параметры сохраняются в памяти камеры и не теряются даже при сбое питания. Исключение составляют настройки времени, которые утрачиваются через 1 час, если не подключено питание и не выбран центральный сервер времени.

Начало конфигурирования

- ▶ Щелкните по ссылке **ПАРАМЕТРЫ** в верхней части окна. Веб-браузер открывает новую страницу с меню конфигурации.

Навигация

1. Выберите один из пунктов меню в левой части окна. Отображается соответствующее подменю.
2. Выберите один из пунктов подменю. Веб-браузер открывает соответствующую страницу.

Внесение изменений

На каждом экране конфигурации отображаются текущие параметры. Можно изменить параметры посредством ввода новых значений или выбора готовых значений из списка. Кнопка "Установить" имеется не на каждой странице. Изменения на страницах, на которых нет кнопки "Установить", вводятся немедленно. Если на странице имеется кнопка "Установить", ее следует нажать, чтобы изменение вступило в силу.

**Внимание!**

Сохраняйте каждое изменение, нажимая соответствующую кнопку **Установить**.

Нажатие кнопки **Установить** сохраняет изменения, сделанные только в текущем поле.

Изменения во всех других полях игнорируются.

Отдельные изменения вступают в силу только после перезагрузки устройства. В этом случае кнопка **Установить** изменяется на **Уст. и перезагр.**

1. Внесите необходимые изменения.
2. Нажмите кнопку **Set and Reboot** (Уст. и перезагр.). Камера перезагружается, а измененные параметры активируются.

12.3**Настройка аудио (дополнительно)****Активация передачи аудиосигнала**

Чтобы передавать аудио по IP-соединениям, выполните указанные ниже действия.

1. Откройте страницу **LIVE**, а затем перейдите на вкладку **Settings** (Настройки).
2. На левой панели нажмите **Advanced** (Дополнительно), а затем – **Web Interface** (Веб-интерфейс). Разворачивается меню Web Interface (Веб-интерфейс).
3. Нажмите **LIVEFunctions**. Откроется страница **LIVEFunctions**.
4. Нажмите кнопку **Transmit Audio** (Передача аудио), чтобы активировать аудио.

Активация приема аудиосигнала

Чтобы настроить аудио с помощью веб-браузера, выполните указанные ниже действия.

1. Откройте страницу **LIVE**, а затем перейдите на вкладку **Settings** (Настройки).
2. На левой панели нажмите **Advanced Mode** (Расширенный режим), а затем – **Camera** (Камера). Разворачивается меню Camera (Камера).
3. Нажмите кнопку **Audio** (Аудио). Появляется страница Audio (Аудио). В небольшом окошке рядом с ползунками отображается текущее видеоизображение для облегчения проверки источника аудиосигнала и улучшения пиковых уровней.
4. В поле **Audio** (Аудио) выберите протокол, чтобы активировать аудио через IP. (Измените значение на ON (ВКЛ.))

**Замечания!**

Аудиосигналы передаются в отдельном потоке данных, параллельном потоку видеоданных, увеличивая таким образом сетевую нагрузку. Аудиоданные кодируются в соответствии со стандартом G.711 или L16 и требуют дополнительной полосы пропускания около 80 Кбит/с для каждого подключения.

5. Если снова требуется настроить входное и выходное усиление аудиосигналов, настройте поля Line In (Линейный вход) и Line Out (Линейный выход) в соответствии со своими конкретными требованиями. Изменения вступают в силу немедленно. Для облегчения настройки текущий уровень отображается рядом с ползунком. Убедитесь, что отображение не выходит за пределы зеленой зоны при модуляции.

Дополнительные сведения см. в разделе *Аудио, Страница 113* (Аудио).

13 Настройка через IP, базовый режим

13.1 Базовый режим: Доступ к устройству

Название камеры

Камере можно присвоить имя, чтобы упростить ее идентификацию. Имя облегчает задачу управления несколькими устройствами в крупных системах видеонаблюдения, например, при использовании программ Bosch Video Management Systems.

Имя устройства используется для удаленной идентификации устройства, например, в случае тревоги. Введите имя, которое позволит максимально быстро и просто идентифицировать местонахождение.



Внимание!

Не используйте в имени специальные символы, например **&**.

Специальные символы не поддерживаются внутренним системным управлением записей и могут привести к тому, что проигрыватели Player или Archive Player не смогут воспроизвести запись.

Подтверждение пароля

В каждом случае введите новый пароль еще раз, чтобы избежать опечаток.



Замечания!

Новый пароль сохраняется только после нажатия кнопки **Установить**. Поэтому кнопку **Установить** следует нажать немедленно после ввода и подтверждения пароля.

13.2 Базовый режим: дата/время

Дата устройства/Время устройства/Часовой пояс устройства

Если в вашей системе или сети функционируют несколько устройств, необходимо осуществить их внутреннюю синхронизацию. Например, идентификация и правильная оценка одновременных записей возможна только в том случае, если часы всех устройств синхронизированы. Если необходимо, можно синхронизировать устройство с системными параметрами вашего компьютера.



Замечания!

Перед синхронизацией с ПК убедитесь, что запись остановлена.

- ▶ Нажмите кнопку **Sync to PC** (Синхр. с ПК) для копирования системного времени с компьютера на камеру.

IP-адрес сервера времени

Камера может принимать сигнал времени с сервера времени посредством различных протоколов сервера времени, а затем использовать его для установки внутренних часов. Устройство запрашивает сигнал времени автоматически каждую минуту.

- ▶ Введите IP-адрес сервера времени.

Тип сервера времени

Выберите протокол, используемый выбранным сервером времени. Лучше всего выбрать в качестве протокола **Сервер SNTP**. Он поддерживает высокий уровень точности и необходим для работы специальных приложений и последующих расширений функций. Выберите **Сервер времени** для сервера времени, поддерживающего протокол RFC 868.

13.3 Базовый режим: Сеть

Параметры на данной странице используются для интеграции камеры в существующую сеть.

Отдельные изменения вступают в силу только после перезагрузки устройства. В этом случае кнопка **Установить** изменяется на **Уст. и перезагр.**

1. Внесите необходимые изменения.
2. Нажмите кнопку **Уст. и перезагр.** Камера перезагружается, а измененные параметры активируются.

DHCP

Если для динамического назначения IP-адресов в сети используется DHCP-сервер, можно активировать принятие IP-адресов, автоматически назначенных камере. Определенные приложения (VIDOS, Bosch Video Management Systems, Archive Player, Configuration Manager) используют IP-адрес для уникального назначения устройства. При использовании этих приложений DHCP-сервер должен поддерживать фиксированное назначение между IP-адресом и MAC-адресом и должен быть соответствующим образом настроен, чтобы после назначения IP-адреса он сохранялся при каждой перезагрузке системы.

IP-адрес

В данном поле введите требуемый IP-адрес камеры. IP-адрес должен быть действительным для данной сети.

Маска подсети

В данном поле введите соответствующую маску подсети для выбранного IP-адреса.

Адрес шлюза

Если вы хотите, чтобы устройство устанавливало соединение с удаленным пунктом в другой подсети, введите IP-адрес шлюза. В противном случае оставьте в поле значение **0.0.0.0**.

13.4 Базовый режим: кодер

13.5 Базовый режим: аудио

Можно настроить усиление аудиосигнала в соответствии с вашими требованиями. В небольшом окне рядом с ползунковыми регуляторами отображается текущее видеореизображение для облегчения проверки аудиосигнала и улучшения настроек. Изменения вступают в силу немедленно.

При подключении через веб-браузер следует выбрать настройку **Transmit Audio** (Передача аудио) на странице **LIVE Functions**. (См. *Функции страницы LIVE, Страница 100*). При других подключениях передача зависит от аудиопараметров соответствующей системы.

Аудио

Передача аудиосигналов осуществляется в виде отдельного потока данных параллельно с видеоданными и, таким образом, увеличивает нагрузку сети. Аудиоданные кодируются в соответствии со стандартом G.711 и требуют дополнительной пропускной способности около 80 Кбит/с для каждого подключения в каждом направлении. Если передача/получение аудиоданных не требуется, выберите **Выкл.**

Линейный вход

Можно указать линейный выход с помощью ползунка. Диапазон значений: от 0 до 31. Значение по умолчанию: 0.

Линейный выход

Можно указать усиление линейного выхода с помощью ползунка. Диапазон значений: от 0 до 79. Значение по умолчанию: 0.

13.6**Базовый режим: Запись**

Изображения с камеры можно записывать на различные локальные носители или в соответствующим образом сконфигурированную систему iSCSI.

Носитель данных

1. Выберите требуемый носитель данных из списка.
2. Нажмите кнопку **Пуск**, чтобы начать запись немедленно.

13.7**Базовый режим: Обзор системы**

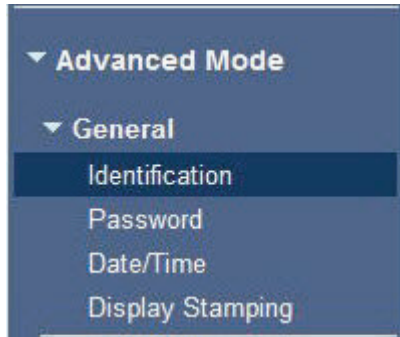
Данные в этом окне приводятся только для информации и не могут быть изменены. Запишите эти сведения на тот случай, если потребуется техническая поддержка.

**Замечания!**

Можно выделить мышью весь нужный текст на этой странице и скопировать его в буфер обмена, нажав комбинацию клавиш Ctrl+C (например, если нужно отправить его по электронной почте).

14 Настройка через IP, расширенный режим

14.1 Расширенный режим: общие



14.2 Идентификация

Название камеры

Название камеры облегчает идентификацию местоположения удаленной камеры, например, в случае тревоги. При соответствующей конфигурации оно будет отображено на экране. Название облегчает задачу управления несколькими камерами в крупных системах видеонаблюдения, например, при использовании программ BVC или Bosch Video Management Systems.

В этом поле введите уникальное понятное имя для каждой камеры. Для этого можно использовать обе строки.

Не используйте в имени специальные символы, например, **&**. Специальные символы не поддерживаются внутренней системой управления.

Можно использовать вторую строку для ввода дополнительных символов, которые могут быть выбраны из таблицы.

1. Нажмите значок рядом со второй строкой. Откроется новое окно с таблицей символов.
2. Щелкните нужный символ. Символ будет вставлен в поле **Result** (Результат).
3. Нажимайте на значки **<<** и **>>** в таблице символов для перемещения между различными страницами таблицы или для выбора страницы в поле со списком.
4. Нажмите на значок **<** справа от поля **Результат**, чтобы удалить последний символ, или нажмите значок **X**, чтобы удалить все символы.
5. Нажмите кнопку **OK**, чтобы применить выбранные символы ко второй строке параметров **Камеры 1**. Окно закроется.

Идентификатор камеры

Каждому устройству должен быть присвоен уникальный идентификатор, который можно ввести здесь в качестве дополнительного средства идентификации.

Расширение инициатора

Добавьте текст к имени инициатора, чтобы облегчить идентификацию в больших системах iSCSI. Этот текст добавляется к имени инициатора и отделяется от него точкой. Имя инициатора отображается на странице System Overview (Обзор системы).

14.3 Пароль

Данная камера защищена паролем для предотвращения несанкционированного доступа. Для ограничения доступа могут быть использованы различные уровни авторизации.

**Замечания!**

Надлежащая защита паролем обеспечивается только в тех случаях, когда все более высокие уровни доступа также защищены паролем. Если, например, пароль назначен уровню **live**, должны быть также установлены пароли для уровней **service** и **user**. Поэтому при назначении паролей всегда необходимо начинать с наивысшего уровня доступа **service** и использовать разные пароли.

Пароль

Камера работает с тремя уровнями авторизации: **service**, **user** и **live**.

Высшим уровнем авторизации является **service**. После введения соответствующего пароля становятся доступными все функции камеры и возможность изменения всех параметров конфигурации.

На уровне авторизации **user** возможна эксплуатация устройства и управление камерами, однако нельзя изменить конфигурацию.

Низшим уровнем авторизации является **live**. Он может использоваться только для просмотра изображений в реальном времени и переключения между различными экранами изображений в реальном времени.

Вы можете назначать и изменять отдельный пароль для каждого уровня авторизации, если вы входите в систему под именем **service** или если устройство не защищено паролем.

Введите пароль для соответствующего уровня авторизации здесь.

Подтверждение пароля

В каждом случае вводите новый пароль еще раз, чтобы избежать опечаток.

**Замечания!**

Новый пароль сохраняется только после нажатия кнопки **Установить**. Поэтому кнопку **Установить** следует нажать немедленно после ввода и подтверждения пароля.

14.4

Дата/время

Формат даты

Выберите требуемый формат даты.

Дата устройства/Время устройства**Замечания!**

Перед синхронизацией с ПК убедитесь, что запись остановлена.

Если в вашей системе или сети функционируют несколько устройств, необходимо осуществить их внутреннюю синхронизацию. Например, идентификация и правильная оценка одновременных записей возможна только в том случае, если часы всех устройств синхронизированы.

1. Введите текущую дату. Поскольку время устройства управляется внутренними часами, нет необходимости вводить день недели - он будет добавлен автоматически.
2. Введите текущее время или нажмите кнопку **Sync to PC** (Синхр. ПК), чтобы скопировать системное время компьютера в камеру.

Примечание. Важно, чтобы дата и время при записи были выставлены правильно. Неверная установка параметров даты и времени может привести к неправильному функционированию записи.

Часовой пояс устройства

Выберите часовой пояс, в котором находится ваша система.

Летнее время

Внутренние часы могут автоматически переключаться между нормальным и летним временем (DST). Устройство уже содержит данные для переключений на летнее время до 2018 года. Можно использовать эти данные или создать альтернативную таблицу перехода на летнее время.



Замечания!

Если вы не создадите таблицу, автоматические переключения работать не будут. При изменении и удалении отдельных записей следует помнить, что две записи обычно связаны друг с другом и зависят друг от друга (переход на летнее время и обратно).

1. Сначала проверьте, правильно ли установлен часовой пояс. Если они неправильные, выберите соответствующий часовой пояс для системы и нажмите **Установить**.
2. Нажмите кнопку **Подробнее**. Откроется новое окно с пустой таблицей.
3. Из списка под таблицей выберите регион или город, ближайший к месту расположения системы.
4. Нажмите кнопку **Генерировать** для получения данных из базы данных устройства и заполнения таблицы.
5. Внесите необходимые изменения, щелкнув соответствующую запись таблицы. Запись будет выбрана.
6. Нажатием кнопки **Удалить** поле удаляется из таблицы.
7. Чтобы изменить запись, выберите другие значения в полях списка под таблицей. Изменения вступают в силу немедленно.
8. Если внизу таблицы есть незаполненные строки (например, образовавшиеся после удаления), можно добавить новые данные путем выделения строки и выбора значений из полей списка.
9. Нажмите кнопку **ОК**, чтобы сохранить и активировать таблицу.

IP-адрес сервера времени

Камера может принимать сигнал времени с сервера времени посредством различных протоколов сервера времени, а затем использовать его для установки внутренних часов. Устройство запрашивает сигнал времени автоматически каждую минуту.

Введите IP-адрес сервера времени.

Тип сервера времени

Выберите протокол, используемый выбранным сервером времени. Лучше всего выбрать в качестве протокола **Сервер SNTP**. Он поддерживает высокий уровень точности и необходим для работы специальных приложений и последующих расширений функций. Выберите **Сервер времени** для сервера времени, поддерживающего протокол RFC 868.

14.5

Надписи на экране

Различные надписи, или выводы, на видеоизображении предоставляют важную дополнительную информацию. Эти надписи могут быть активированы индивидуально и располагаются на изображении в строгом порядке.

После установки всех необходимых параметров щелкните ссылку **View Control** (Визуальный контроль), чтобы просмотреть, как метка отображается на странице **LIVE**.

Вывод названия камеры

В данном поле устанавливается положение надписи, содержащей имя камеры. Она может быть отображена в положении **Сверху**, **Снизу** или в другом положении, которое вы можете установить, выбрав параметр **Другие**. Кроме того, данный параметр можно установить в положение **Выключено** для скрытия надписей.

1. Выберите требуемое значение из списка.
2. При выборе параметра **Другие** отображаются дополнительные поля, в которых вы можете указать точное местоположение (**Положение (XY)**).
3. Введите значения для нужного местоположения в поле **Полож. (XY):**.

Вывод времени

В данном поле устанавливается положение надписи, содержащей информацию о времени. Она может быть отображена в положении **Сверху**, **Снизу** или в другом положении, которое вы можете установить, выбрав параметр **Другие**. Кроме того, данный параметр можно установить в положение **Выключено** для скрытия надписей.

1. Выберите требуемое значение из списка.
2. При выборе параметра **Другие** отображаются дополнительные поля, в которых вы можете указать точное местоположение (**Положение (XY)**).
3. Введите значения для нужного местоположения в поле **Полож. (XY):**.

Отображать миллисекунды

При необходимости можно также отображать миллисекунды. Эта информация может оказаться полезной при записи видеоизображений; однако данный процесс приводит к повышенному потреблению ресурсов процессора. Выберите **Выключено**, если отображение миллисекунд не требуется.

Вывод режима тревоги

Выберите **Вкл.** для отображения текстового сообщения в случае тревоги. Это сообщение может отображаться в положении, которое вы можете установить, выбрав параметр **Другие**. Кроме того, данный параметр можно установить в положение **Выключено** для скрытия надписей.

1. Выберите требуемое значение из списка.
2. При выборе параметра **Другие** отображаются дополнительные поля, в которых вы можете указать точное местоположение (**Положение (XY)**).
3. Введите значения для нужного местоположения в поле **Полож. (XY):**.

Тревожное сообщение

Введите сообщение, которое будет отображаться в случае активации сигнала тревоги. Максимальная длина сообщения составляет 31 символ.

Отображение заголовков

Выберите **Вкл.** для непрерывного отображения на изображении заголовков секторов или снимков. Выберите **Кратковременно**, чтобы заголовки секторов или снимков отображались несколько секунд. Положение заголовков экранного меню можно выбрать. Кроме того, данному параметру можно задать значение **Выкл.**, чтобы скрыть надписи.

1. Выберите требуемое значение из списка.
2. Укажите точное местоположение (**Полож. (XY)**).
3. Введите значения для нужного местоположения в поле **Полож. (XY):**.

Экранное меню камеры

Выберите **Вкл.** для мгновенного отображения на изображении информации об отклике камеры, такой как цифровое масштабирование, открывание/закрывание диафрагмы, ближний/дальний фокус. Выберите **Выкл.**, чтобы отключить отображение информации.

1. Выберите требуемое значение из списка.
2. Укажите точное местоположение (**Полож. (XY)**).

3. Введите значения для нужного местоположения в поле **Полож. (XY)**:

Прозрачная метка

Установите флажок для этого параметра, чтобы сделать метку на изображении прозрачной.

Вывод фонового изображения

Выберите **Вкл.**, если вы хотите, чтобы передаваемое видеоизображение было защищено "водяными знаками". После активации все изображения помечаются зеленым флажком. Красный флажок указывает на то, что видеопоследовательность (в реальном времени или сохраненная) была подвергнута каким-либо манипуляциям.

Проверка подлинности видеоизображений

Выберите способ проверки целостности видео в раскрывающемся списке **Video authentication**.

При выборе **Водяные знаки** все изображения будут отмечены значком. Такой значок указывает, производились ли с последовательностью какие-либо действия (в реальном времени или сохраненной).

Чтобы добавить цифровую подпись к передаваемым видеоизображениям и обеспечить их целостность, выберите один из алгоритмов шифрования для подписи.

Введите значение интервала (в секундах) между вставками цифровой подписи.

14.6

Расширенный режим: веб-интерфейс

14.7

Вид

На данной странице можно настроить внешний вид веб-интерфейса и изменить язык веб-сайта в соответствии с требованиями пользователя. При необходимости можно заменить логотип производителя (в верхнем правом углу) и название изделия (в верхнем левом углу) в верхней части окна выбранным вами рисунком.

Замечания!



Можно использовать изображения в формате GIF или JPEG. Путь к файлам должен соответствовать режиму доступа (например, **C:\Images\Logo.gif** для доступа к локальным файлам или **http://www.mycompany.com/images/logo.gif** для доступа через Интернет/интрасеть).

При доступе через Интернет/интрасеть убедитесь в том, что соединение всегда доступно для отображения изображения. Файл изображения не сохраняется в камере.

Язык веб-страницы

Выберите язык интерфейса пользователя.

Логотип компании

Если нужно заменить логотип производителя, введите путь к соответствующему изображению. Файл изображения может храниться на локальном компьютере, в локальной сети или по адресу в Интернете.

Логотип устройства

Если нужно заменить название изделия, введите путь к соответствующему изображению. Файл изображения может храниться на локальном компьютере, в локальной сети или по адресу в Интернете.



Замечания!

Если вы хотите восстановить оригинальные изображения, просто удалите записи в полях **Логотип компании** и **Логотип устройства**.

Показать метаданные VCA

Когда анализ видеоданных (VCA) активирован, дополнительная информация отображается в видеопотоке в реальном времени. Например, в режиме Motion+ помечаются области датчиков обнаружения движения.

Показать траектории VCA

Если включен анализ видеоданных (VCA), выберите этот элемент, чтобы отображалась дополнительная информация для отслеживания путей объектов.

Показать перекрывающиеся значки

Установите флажок для отображения значков наложений на видеоизображении в реальном времени.

Видеоплеер

Выберите нужный видеоплеер из раскрывающегося списка. Доступные параметры: "Автоопределение" (используется по умолчанию), Bosch Video SDK, Декодер автоматической загрузки Bosch, JPEG

Размер JPEG

Здесь можно указать размер изображения JPEG на странице **LIVE**. Доступные параметры: Маленький, Средний, Большой, 720p, 1080p и «Оптимальный» (используется по умолчанию).

Интервал JPEG

Можно указать интервал генерации отдельных кадров для изображения M-JPEG на странице **LIVE**.

Качество JPEG

Здесь можно указать качество изображений JPEG на странице **LIVE**.

14.8

Функции страницы LIVE

На этой странице можно настроить функции на странице **LIVE** в соответствии с требованиями пользователя. Можно выбрать различные варианты для отображения информации и элементов управления.

1. Установите флажки для тех компонентов, которые должны отображаться на странице **LIVE**. Выбранные компоненты отмечаются флажком.
2. Проверьте, отображаются ли необходимые функции на странице **LIVE**.

Передача аудио

Этот параметр можно выбрать, только если фактически включена передача аудио (см. *Аудио, Страница 113*). Передача аудиосигналов осуществляется в виде отдельного потока данных параллельно с видеоданными и, таким образом, увеличивает нагрузку сети. Аудиоданные кодируются в соответствии со стандартом G.711 и требуют дополнительной пропускной способности около 80 Кбит/с для каждого подключения в каждом направлении.

Время аренды (в секундах)

Время аренды (в секундах) определяет время, по истечении которого другой пользователь получает право на управление камерой, после того как от текущего пользователя прекращается получение сигналов управления. По истечении этого времени камера автоматически включается.

Показать тревожные входы

Входы сигнализации отображаются в виде значков рядом с видеоизображением вместе с присвоенными им именами. При активации тревожного сигнала соответствующий значок изменяет цвет.

Показать тревожные выходы

Выходы сигнализации с присвоенными им именами отображаются в виде значков рядом с видеоизображением. Если выход сигнализации активен, меняется цвет соответствующего значка.

Показать журнал событий

Сообщения о событиях отображаются с указанием даты и времени в поле рядом с видеоизображением.

Показать системный журнал

Системные сообщения отображаются с указанием даты и времени в поле рядом с видеоизображением и сообщают информацию об установлении и завершении соединения и т.д.

Разрешить снимки

Здесь можно указать, будет ли отображаться под изображением в реальном времени значок для сохранения отдельных изображений (снимков). Отдельные изображения можно сохранять только в том случае, если этот значок отображается.

Разрешить локальную запись

Здесь можно указать, будет ли отображаться под изображением в реальном времени значок для сохранения видеопоследовательностей (записей) в локальной памяти. Видеопоследовательности можно сохранять только в том случае, если этот значок отображается.

поток, состоящий только из I-кадров

Здесь можно указать, будет ли на странице **LIVE** отображаться вкладка просмотра для потока только I-кадров.

Показать список сцен

Здесь можно указать, будет ли в разделе View Controls (Визуальный контроль) на странице **LIVE** отображаться раскрывающийся список сцен, настроенных в разделе Advanced Mode > Camera > Scenes and Tours («Расширенный режим» > «Камера» > «Сцены и маршруты патрулирования») на странице **SETTINGS** (НАСТРОЙКИ).

Показать интеллектуальное слежение Intelligent Tracking

Здесь можно указать, будут ли на странице **LIVE** отображаться элементы управления функцией интеллектуального слежения Intelligent Tracking.

Показать Special Functions (Специальные функции)

Здесь можно указать, будет ли на странице **LIVE** отображаться раздел Special Functions (Специальные настройки).

Путь к JPEG- и видеофайлам

1. Введите путь к папке, в которой должны храниться отдельные изображения и видеопоследовательности, сохраненные из страницы **LIVE**.
2. При необходимости нажмите кнопку **Просмотр** и перейдите к нужному каталогу.

14.9

Путь к JPEG-файлам и видеофайлам

Путь к JPEG-файлам и видеофайлам

1. Введите путь к папке, в которой должны храниться отдельные изображения и видеопоследовательности, сохраненные из **Режима реального времени**.
2. При необходимости нажмите кнопку **Просмотр** и перейдите к нужному каталогу.

14.10 Файл для системного журнала

14.11 Расширенный режим: камера

Заводские параметры по умолчанию

Нажмите кнопку **Defaults** (Заводские настройки), чтобы восстановить настройки, заданные на веб-сервере, в значения по умолчанию. Появляется окно подтверждения. Камера оптимизирует изображение в течение 5 с после восстановления режима.

14.12 Заводские параметры

The screenshot displays the 'Encoder Profile' configuration window. At the top, there are tabs for Profile 1 through Profile 8, with Profile 1 selected. The main area contains the following settings:

- Profile name: HD Image Optimized
- Target bit rate: 8000 kbps
- Maximum bit rate: 12000 kbps
- Encoding interval: 30.00 ips (with a slider)
- Video resolution: 432p (dropdown menu, note: only for SD streams)
- Expert Settings >> (button)
- GOP structure: IP (dropdown menu)
- Averaging period: No averaging (dropdown menu)
- I-frame distance: Auto (with a slider)
- Min. P-frame QP: Auto (with a slider)
- I/P-frame delta QP: -6 (with a slider)
- Default (button)
- Set (button)

Рисунок 14.1: Advanced Mode>Camera>Encoder Profile>Profile 1 (Расширенный режим>Камера>Профиль кодера 1) [только для HD-моделей]

Для кодирования видеосигнала, можно выбрать алгоритм кодирования, а также изменить предустановки профилей.

Вы можете привести передачу видеоданных в соответствие с условиями эксплуатации (например, со структурой сети, пропускной способности, загрузкой данных). С этой целью камера одновременно генерирует два потока данных (двухпоточная передача данных), параметры сжатия которых можно регулировать по отдельности, например, один поток для передачи данных по Интернету, а второй по локальной сети.

Имеются заранее запрограммированные профили, каждый из которых имеет различные параметры и предназначен для различных областей применения.

Можно изменить отдельные параметры профиля и его имя. Переключение между профилями осуществляется путем перехода на соответствующую вкладку.



Внимание!

Профили достаточно сложны. Они включают в себя большое количество взаимодействующих друг с другом параметров, поэтому рекомендуется использовать стандартные профили.

Изменяйте настройки профилей только в том случае, если вы полностью ознакомились со всеми параметрами конфигурации.



Замечания!

По умолчанию передача Потока 1 осуществляется для тревожных и автоматических подключений. Имейте это в виду при назначении профиля.



Замечания!

Все параметры объединяются между собой для создания профиля и зависят друг от друга. Если вы введете значение, которое находится вне пределов допустимого диапазона значений для отдельного параметра, при сохранении настроек будет использовано ближайшее допустимое значение.

Имя профиля

При необходимости можно ввести новое имя профиля.

Целевая скорость передачи

Для оптимизации использования пропускной способности сети можно ограничить скорость передачи данных для устройства. Необходимая скорость передачи данных должна устанавливаться в соответствии с требуемым качеством изображения для типичных сцен без излишнего движения.

Для сложных изображений или частых смен изображения в результате частого движения этот предел может быть временно увеличен до значения, введенного в поле **Макс. скорость передачи**.

Интервал кодировки

Этот параметр определяет интервал, с которым кодируются и передаются изображения. Например, значение 4 означает, что кодируется только каждое четвертое изображение, а следующие три пропускаются – это может оказаться особенно полезным при низкой пропускной способности. Частота смены изображений в кадр./с (количество кадров в секунду) отображается рядом с текстовым полем или ползунком.

Разрешение видеоканала

Здесь вы можете выбрать необходимое разрешение для видеоизображения.

Ниже перечисляются параметры только для стандартной настройки разрешения:

- 240p
- 480p
- 144p
- 288p
- 432p (по умолчанию)

Настройки для экспертов

При необходимости можно воспользоваться экспертными настройками для адаптации качества I-кодирования и P-кодирования к конкретным требованиям. Эта настройка основана на параметрах дискретизации H.264 (QP).

Структура группы видеок кадров (GOP)

Выберите необходимую структуру группы изображений в зависимости от того, чему отдается больший приоритет — максимально короткой задержке (только IP-кадры) или использованию минимальной пропускной способности.

Доступны следующие параметры: IP, IBP и IBBP.

Параметр GOP недоступно для мегапиксельных камер.

Частота I-кодирования

Данный параметр позволяет установить интервалы, с которыми будут кодироваться I-кадры. "Авто" означает автоматический режим, при котором видеосервер вставляет I-изображения в случае необходимости. Диапазон значений от 3 до 60. Значение 3 означает, что I-изображения генерируются непрерывно. Значение 4 означает, что только каждое четвертое изображение — I-кадр; все кадры между ними кодируются как P-кадры. Следует иметь в виду, что поддерживаемые значения зависят от настроек структуры GOP. Например, с IBP поддерживаются только четные значения; при выборе IBBP поддерживаются только значения, кратные 3.

Мин. параметр дискретизации P-кодирования

Данный параметр позволяет настроить качество изображения при P-кодировании и установить нижний предел дискретизации для P-кадров и, следовательно, максимально достижимое качество P-кадров. В протоколе H.264 параметр дискретизации (QP) определяет степень сжатия и, следовательно, качество изображения для каждого кадра. Чем ниже дискретизация P-кадров (значение QP), тем выше качество кодирования (и, следовательно, лучшее качество изображения) и ниже частота обновления кадров в зависимости от настройки максимальной скорости передачи в параметрах сети. Чем выше значение дискретизации, тем ниже качество изображения и меньше нагрузка на сеть. Обычно значение QP находится в пределах 18–30.

Базовый параметр Авто автоматически изменяет качество в соответствии с параметрами качества изображения при P-кодировании.

Допустимая ошибка параметра дискретизации I/P-кодирования

Этот параметр устанавливает соотношение между параметром дискретизации для I-кадров и параметром дискретизации для P-кадров. Например, можно установить меньшее значение для I-кадров, переместив ползунковый регулятор в положение, соответствующее отрицательному значению. Таким образом, качество I-кадров относительно качества P-кадров улучшится. При этом возрастет общий объем передаваемых данных, но только для I-кадров. Базовый параметр Auto (Авто) автоматически устанавливает оптимальное сочетание движения и резкости изображения.

Чтобы добиться наилучшего качества при наименьшей пропускной способности (даже в случае возрастания движения на изображении), установите следующие параметры качества:

1. Наблюдайте область охвата в период обычного движения с помощью изображений предварительного просмотра.
2. Установите максимальное значение параметра **Мин. параметр дискретизации P-кодирования**, при котором качество изображения соответствует требованиям пользователей.

3. Задайте минимальное значение для параметра **Допустимая ошибка параметра дискретизации I/P-кодирования**. Это позволяет экономить пропускную способность и память для статичных сцен. Качество изображения сохраняется даже при возрастании движения, поскольку в этом случае пропускная способность приобретает значение, установленное для параметра **Максимальная скорость передачи**.

По умолчанию

Нажмите **По умолчанию** для возврата профиля к стандартным заводским установкам.

14.13

См. также

– *Заводские параметры, Страница 102*

14.14

Поток JPEG

Маскировка конфиденциальных секторов используется для запрета просмотра определенной области сцены. Маски можно настроить как серую область с четырьмя углами. Всего можно определить 24 маски конфиденциальных секторов.

Порядок добавления маски конфиденциальных секторов к сцене

1. Перейдите к сцене, к которой требуется применить маску конфиденциальных секторов.
Щелкните ссылку View Control (Визуальный контроль).
Для просмотра сцены используются элементы управления PTZ.
2. Выберите номер маски конфиденциальных секторов, которую требуется применить к сцене.
3. В окне предварительного просмотра отображается сцена с серым прямоугольником.
4. Установите флажок Enabled (Включено), чтобы активировать маску конфиденциальных секторов.
5. Маска конфиденциальных секторов в окне предварительного просмотра становится оранжевой, указывая, что данная маска появится в видеопотоках на странице **LIVE**.
6. Поместите курсор в область маски конфиденциальных секторов, а затем нажмите левую кнопку мыши и перетащите маску конфиденциальных секторов.
7. Поместите курсор в угол или вершину прямоугольника маски, а затем, нажав левую кнопку мыши и перемещая курсор, увеличьте или уменьшите область маски конфиденциальных секторов.
8. Нажмите кнопку Set (Установить), чтобы сохранить размер и положение маски конфиденциальных секторов.
Данная маска конфиденциальных секторов отображается в окне изображений.
9. Чтобы скрыть отдельную маску, выберите ее номер и снимите флажок Enabled (Включено).
10. Чтобы скрыть все маски из вида изображения, установите флажок Disable Masks (Отключить маски).
Примечание. Если скрыты все маски, отображение каждой маски в сцене необходимо включать по отдельности.
11. Чтобы включить отображение IVA за масками конфиденциальных секторов, установите флажок IVA behind masks (IVA позади масок).



Замечания!

Вычертите маску размером на 10 % больше объекта так, чтобы маска полностью покрывала объект при уменьшении и увеличении изображения в камере. Установите флажок Zoom threshold (Порог масштабирования).

Для улучшения качества маски вычерчивайте ее при оптическом увеличении 50 % или менее.



Замечания!

Камера отключает функцию Privacy Mask (Конфиденциальная маска), если установлена ориентация Inverted (В перевернутом положении). Обратитесь к разделу *Расширенный режим: камера*, Страница 102 за описанием настроек ориентации.

См. также

- *Расширенный режим: камера*, Страница 102

14.15

Параметры изображения

Текущий режим

Выберите один из predetermined пользовательских режимов с оптимальными настройками для различных стандартных операций, выполняемых в среде, в которой установлена камера.

- Вне помещения – общие изменения при смене дня и ночи с солнечным светом и уличным освещением
- В помещении – идеально подходит для использования внутри помещений, где освещение не меняется
- Низкая освещенность – оптимизировано для улучшения детализации при слабом освещении
- Движение – мониторинг движения транспорта или быстро движущихся объектов; артефакты изображения, вызванные движением, минимизированы
- Яркий – улучшенная цветопередача, резкость и контрастность

Настройка, используемая по умолчанию, зависит от типа камеры (потолочная или подвесная).

При необходимости, можно настроить эти режимы вручную в соответствии с конкретной спецификой объекта, выбрав различные значения для приведенных ниже полей.

В этом случае имя пользовательского режима изменится на Custom (Другой).

Баланс белого

Регулирует настройки цвета для обеспечения качества белых областей изображения.

- **Авто Б.Б.:** позволяет камере непрерывно регулировать цветопередачу.
- **Настр. Б.Б.:** ATW (автоматическое отслеживание баланса белого) устанавливается в режим ожидания, при этом сохраняются настройки цвета.
- **Расширенный авто Б.Б.** (по умолчанию): непрерывное отслеживание баланса белого обеспечивает оптимальную цветопередачу.
- **Вручную:** для красной и синей составляющих нужное положение можно задать вручную.
- **Авто – натриевая лампа:** Автоматически регулирует свет паров натрия для восстановления первоначального цвета предметов.
- **Натриевая лампа:** Оптимизирует свет паров натрия для восстановления первоначального цвета предметов.

Усиление красного

Регулировка усиления красного смещает стандартную установку белой точки (уменьшение красного приводит к увеличению голубого).

Усиление синего

Регулировка усиления синего смещает стандартную установку белой точки (уменьшение синего приводит к увеличению желтого). Смещение белой точки необходимо изменять только в особых сюжетных условиях.

Насыщенность

Процент света или цвета в видеоизображении (только для изображений высокой четкости). Диапазон значений от 60% до 200%; по умолчанию используется значение 110%.

Оттенок цвета

Степень насыщенности цвета видеоизображения (только для изображений высокой четкости). Диапазон значений от -14° до 14°; по умолчанию используется значение 8°.

Регулирование усиления

Управляет автоматическим регулированием усиления (APU). Автоматически устанавливает для усиления минимальное возможное значение, необходимое для качественной передачи изображения.

- **APU** (по умолчанию): электронное увеличение яркости темных сцен (при недостаточном освещении может приводить к появлению зернистости).
- **Фиксиров.**: усиление не применяется. Этот параметр отключает настройку "Макс. уровень усиления".
Если выбрать этот параметр, камера автоматически вносит следующие изменения:
 - **Ночной режим**: переключается в цветной режим
 - **Автоматическая диафрагма**: переключается в режим "Постоянная"

Фикс. усиление

С помощью регулятора можно выбрать нужное значение фиксированного усиления. По умолчанию используется значение 2.

Макс. уровень усиления

Регулирует максимальный уровень усиления при APU. При задании максимального уровня усиления доступны следующие значения:

- **Нормально**
- **Средне**
- **Высокий** (по умолчанию)

Автоэкспозиция - скорость реагирования

Выберите скорость реагирования для автоэкспозиции. Доступные параметры: сверхмедленно, медленно, средняя скорость (используется по умолчанию), быстро.

Резкость

Регулирует резкость изображения. Для настройки резкости установите ползунок в нужное значение. По умолчанию используется значение 12.

Режим затвора

- **Фикс.**: камера переходит в режим фиксированного затвора с возможностью выбора скорости затвора.
- **Авт. повыш. чувств.**: повышает чувствительность камеры путем увеличения времени интеграции на камере. Это достигается интегрированием сигнала из нескольких последовательных видеокадров для понижения шума.
Если выбрать этот параметр, камера автоматически вносит следующие изменения:
 - **Автоматическая диафрагма**: переключается в режим «Постоянная»
 - **Затвор**: отключен

Затвор

Регулировка скорости электронного затвора (AES). Задаёт промежуток времени, в течение которого свет попадает на матрицу. По умолчанию используется значение 1/60 с для камер NTSC и 1/50 с для камер PAL. Диапазон настроек: от 1/1 до 1/10000.

Ограничение Auto SensUP

Ограничивает время интеграции, когда функция Auto SensUP (интеграция кадров) активна. По умолчанию используется значение 1/4. Диапазон настроек: от 1/4 до 1/30.

Ограничение скорости затвора

Значение скорости затвора зависит от освещенности снимаемой сцены.

Диапазон настроек: от 1/1 до 1/10000. По умолчанию используется значение 1/2000 для всех режимов, кроме режима «Движение» (по умолчанию 1/500).

Компенс. фоновой засветки

Оптимизирует уровень видеосигнала для выбранной области изображения. Те части видеоизображения, которые не входят в выбранную область, могут быть недодержаны или передержаны. Выберите значение «Вкл.» для оптимизации уровня видеосигнала для центральной области изображения. По умолчанию используется значение «Выкл.»

Высокая чувствительность

Регулирует уровень интенсивности или чувствительности в пределах изображения (только для изображений высокой четкости). Выберите одно из значений: Off (Выкл.) или On (Вкл.)

Примечание. В режиме «ночь» (черно-белый режим) и в условиях плохой освещенности функция высокой чувствительности включается автоматически.

Стабилизация

Эта функция идеально подходит для камер, установленных на столбе или в другом месте, часто подвергающемся вибрации.

Выберите параметр On (Вкл.) для активации функции стабилизации (если такая доступна для вашей модели камеры), которая способствует уменьшению вибрации камеры по горизонтали и вертикали. Данная функция повышает качество изображения, утерянное при вибрации камеры на более 2 % от размера изображения.

Выберите параметр Auto (Авто), чтобы задать автоматическую активацию функции при улавливании вибрации камерой.

Выберите параметр Off (Выкл.), чтобы отключить функцию.

Примечание. Эта функция недоступна для моделей 20х.

Расширенный динамический диапазон

Выберите параметр On (Вкл.) для активации функции расширенного динамического диапазона, которая обеспечивает безупречное воспроизведение изображений в экстремальных высококонтрастных условиях.

Выберите параметр Off (Выкл.), чтобы отключить функцию.

Выберите параметр Enhanced (Расширенный) для активации функции расширенного динамического диапазона, когда камера распознает экстремальные высококонтрастные условия. Камера делает многократную экспозицию одной сцены, чтобы запечатлеть все детали как в освещенных, так и затемненных участках сцены.

Ночной режим

Выбирает ночной режим (Ч/Б) для улучшения освещенности в сценах со слабым освещением. Ниже описываются доступные варианты.

- **Монохромный:** камера остается в ночном режиме и передает монохромные изображения.
- **Цветной:** камера не переключается в ночной режим независимо от условий окружающего освещения.

- **Авто** (по умолчанию): камера переключается в ночной режим, когда уровень окружающего освещения достигает предварительно заданного порогового значения.

Порог ночного режима

Регулирует уровень освещенности, при котором камера автоматически отключает ночной режим (Ч/Б). Выберите значение от 10 до 55 (с шагом 5; по умолчанию установлено значение 30). Чем меньше это значение, тем раньше камера переключится в цветной режим.

Подавление шума

Включает функцию 2D и 3D подавления шума.

Уровень подавления шума

Настраивает уровень шума на уровень, соответствующий условиям съемки. Выберите значение от 1 до 5.

Функция «Анти-туман»

Благодаря режиму работы в условиях тумана камера обеспечивает значительно улучшенное изображение сцен в туманную погоду или в других условиях низкого контраста.

- **Вкл.** — функция съемки в условиях тумана всегда включена.
- **Выкл.** — функция съемки в условиях тумана выключена.
- **Авто** — функция съемки в условиях тумана активируется автоматически (при необходимости).

14.16

Уровень подавления шума

Автофокусировка

Обеспечивает непрерывную автоматическую фокусировку объектива для получения максимальной резкости изображения.

- **Одно нажатие** (по умолчанию; обычно называется «Точечный фокус»): активирует функцию автофокусировки после прекращения движения камеры. После того как объектив сфокусирован, функция автофокусировки остается неактивной до того момента, когда камера снова придет в движение.
- Автофокусировка: автофокусировка всегда активна.
- Вручную: функция автофокусировки не активирована.

Полярность фокуса

- **Обычный (по умолчанию)**: элементы управления фокусом выполняют обычные функции.
- **Обратный**: элементы управления фокусом выполняют противоположные функции.

Скорость фокусировки

Данный ползунок (от 1 до 8) используется для управления скоростью автофокусировки в момент расфокусирования объектива.

Автоматическая диафрагма

Автоматическая регулировка диафрагмы объектива обеспечивает попадание правильного количества света на сенсор камеры. Этот тип объектива рекомендуется использовать в условиях недостаточного или нестабильного освещения.

- **Постоянная** (по умолчанию): камера непрерывно изменяет диафрагму в соответствии с изменяющимися условиями освещения.
Если выбрать этот параметр, камера автоматически вносит следующие изменения:
 - **Регулировка усиления**: переключение в режим АРУ.
 - **Скорость затвора**: переключение в режим по умолчанию.
- **Вручную**: требует настройки камеры в соответствии с изменяющимися условиями освещения в ручном режиме.

Полярность диафрагмы

Позволяет изменить операции, связанные с кнопками диафрагмы на контроллере, на противоположные.

- **Обычный** (по умолчанию): элементы управления диафрагмой выполняют обычные функции.
- **Обратный**: элементы управления диафрагмой выполняют противоположные функции.

Уровень автоматической диафрагмы

Увеличивает или уменьшает яркость в соответствии с количеством света, проходящего через объектив. Введите значение от 1 до 15.

Макс. скорость масштабирования

Управляет скоростью трансфокации.

Полярность трансфокатора

Позволяет изменить операции, связанные с кнопками трансфокатора на контроллере, на противоположные.

- **Обычный** (по умолчанию): элементы управления трансфокатором выполняют обычные функции.
- **Обратный**: элементы управления трансфокатором выполняют противоположные функции.

Цифровое увеличение

Цифровое увеличение представляет собой метод уменьшения (сужения) фактического угла обзора цифрового видеоизображения. Выполняется на электронном уровне без изменения положения оптических элементов камеры и без увеличения оптического разрешения. Выберите значение Выключено, чтобы отключить эту функцию, или Включено, чтобы ее активировать. По умолчанию используется значение Вкл.

14.17**Цифровое увеличение****Скорость авт. панорамирования**

Обеспечивает непрерывное панорамирование со скоростью в допустимом диапазоне. Введите значение (в градусах) от 1 до 60 включительно. По умолчанию используется значение 30.

Бездействие

Определяет период бездействия камеры до выполнения соответствующей операции.

- **Выкл.** (по умолчанию): камера остается на текущей позиции.
- **Сцена 1**: камера возвращается к предустановленной сцене 1.
- **Пред. Аух**: камера возвращается к предыдущему действию.

Период бездействия

Определяет период бездействия камеры до выполнения соответствующей операции. Выберите период времени из раскрывающегося списка (3 сек. - 10 мин.). По умолчанию используется значение 2 минуты.

Автоповорот

Функция автоповорота наклоняет камеру в направлении вертикальной оси при повороте камеры для обеспечения правильной ориентации изображения. Выберите значение "Вкл." (по умолчанию) для выполнения поворота камеры на 180° при отслеживании объекта, перемещающегося непосредственно под камерой. Чтобы отключить эту функцию, выберите значение "Выключено".

Стоп-кадр

Выберите значение "Выкл." для фиксации изображения во время перемещения камеры на предустановленную позицию.

Режим "Турбо"

Выберите значение "Вкл.", чтобы перевести камеру в режим "Турбо, в котором панорамирование или наклон камеры выполняются вручную оператором. В этом режиме максимальная скорость панорамирования составляет 400° в секунду, а максимальная скорость наклона — 300° в секунду.

Порог масштабирования отслеживания [в %]

Этот параметр определяет процент коэффициента увеличения, до которого камера выполняет масштабирование после прекращения отслеживания или в случае, когда функция интеллектуального слежения теряет объект отслеживания из виду. Это позволяет камере снова отыскать объект в сцене при более широком поле обзора (FoV). Диапазон настроек: от 0 до 100. По умолчанию используется значение 50.

Таймаут отслеживания [в секундах]

Этот параметр позволяет камере остановить отслеживание движения определенных объектов, например, веток деревьев или флага, развевающихся на ветру, в определенной области сцены после заданного количества секунд. Диапазон настроек: от 5 до 120. По умолчанию используется значение 30.

Левый предел авт. панорамирования

Устанавливает левый предел автопанорамирования для камеры. Используйте окно предварительного просмотра для поворота камеры к Левому пределу панорамирования и нажмите кнопку. Камера не нарушит этот предел, когда установлен режим автоматического панорамирования с ограничениями (AUX 2 ВКЛ.).

Правый предел авт. панорамирования

Устанавливает правый предел автопанорамирования для камеры. Используйте окно предварительного просмотра для поворота камеры к Правому пределу панорамирования и нажмите кнопку. Камера не нарушит этот предел, когда установлен режим автоматического панорамирования с ограничениями (AUX 2 ВКЛ.).

Верхний предел наклона

Устанавливает верхний предел наклона камеры. Используйте окно предварительного просмотра для поворота камеры к пределу наклона и нажмите кнопку.

Пределы наклона

Нажмите кнопку "Сброс", чтобы очистить верхний предел наклона.

Маршрут патрулирования А / Маршрут патрулирования В

Начинает и останавливает запись маршрута патрулирования.

Камера может иметь до двух (2) записанных маршрутов патрулирования. Записанный маршрут патрулирования сохраняет все движения камеры, сделанные вручную во время записи, включая диапазон панорамирования, скорость наклона и трансфокации и другие изменения настроек объектива. Маршрут патрулирования не снимает видео во время записи маршрута.

Примечание 1. Между двумя маршрутами патрулирования можно сохранить записанные действия длительностью до 15 минут.

Чтобы записать маршрут патрулирования, выполните следующие действия.

1. Нажмите кнопку Start Recording (Начать запись). Система предложит перезаписать существующий маршрут патрулирования.
2. Нажмите кнопку Yes (Да), чтобы перезаписать существующий маршрут.
3. Перейдите по ссылке View Control (Визуальный контроль), находящейся под областью изображения, чтобы получить доступ к элементам управления трансфокацией и направлением.
4. Используйте диалоговое окно View Control (Визуальный контроль) для управления камерой.

5. Нажмите кнопку Stop Recording (Остановить запись), чтобы сохранить записанный материал.

Точка севера

Нажмите кнопку Set (Установить), чтобы перезаписать существующую точку севера.

Нажмите кнопку Defaults (Восстановить заводские настройки), чтобы сбросить значение точки сервера до заводского.

14.18

Сцены и патрулирование

В камере можно сохранить до 256 предустановленных сцен. Можно определить индивидуальные сцены, которые включают **маршрут патрулирования**.

Сначала задаются отдельные сцены препозиции, которые затем используются для определения маршрута патрулирования. Маршрут начинается со сцены с минимальным номером и последовательно переходит к сцене с самым большим номером. Прежде чем переходить к следующей сцене, маршрут отображает каждую сцену в течение указанного период переключения.

По умолчанию все сцены являются частью маршрута патрулирования, если не были удалены.

Порядок определения и изменения отдельной сцены

1. Щелкните ссылку «Визуальный контроль».
С помощью элементов управления PTZ переместите камеру в нужное положение. Перейдите к сцене, которую требуется определить как препозицию.
2. Нажмите кнопку «Добавить сцену» («+»), чтобы определить препозицию.
3. Выберите номер сцены (от 1 до 256).
4. Введите дополнительное название сцены (не более 20 символов).
5. Нажмите кнопку «ОК», чтобы сохранить сцену в списке «Препозиция». Звездочка (*) слева от названия сцены означает, что сцена является частью данного маршрута патрулирования.
6. Чтобы удалить сцену из данного списка, выберите ее и нажмите кнопку «Удалить» («X»).
7. Порядок перезаписи существующей сцены
Перейдите по ссылке «Визуальный контроль», чтобы получить доступ к элементам управления PTZ.
С помощью элементов управления PTZ перейдите к новой сцене.
В списке «Препозиция» выберите сцену, которую требуется перезаписать.
Нажмите кнопку «Перезаписать сцену», чтобы применить новую сцену к существующей препозиции.
Чтобы изменить название сцены, дважды щелкните ее запись в данном списке. Затем измените название в диалоговом окне «Редактирование сцены» и нажмите кнопку «ОК».
8. Чтобы просмотреть сцену в окне предварительного просмотра, выберите ее в данном списке и нажмите кнопку «Показать сцену».
9. Порядок просмотра сцены на странице LIVE
Выберите номер сцены под элементами управления PTZ на вкладке «Визуальный контроль».
ИЛИ
Воспользуйтесь клавиатурой и кнопкой «Показать снимок» на вкладке «Контроль Аудио».

Порядок определения маршрута патрулирования

1. Создайте индивидуальные сцены.

По умолчанию все сцены в списке «Препозиция» являются частью маршрута патрулирования.

2. Чтобы удалить сцену из маршрута, выберете ее в данном списке и удалите флажок «Включить в стандартный маршрут».
3. В раскрывающемся списке «Стандартный маршрут патрулирования» выберите период переключения.
4. Порядок запуска маршрута патрулирования
Вернитесь на страницу LIVE.
Перейдите на вкладку «Контроль Аух».
В поле ввода введите **8** и нажмите кнопку «Аух вкл.».
5. Чтобы остановить маршрут, введите **8** и нажмите кнопку «Аух выкл.».

14.19

Секторы

Сектор

Камера имеет панорамный обзор на 360°, который делится на 16 равных секторов. Каждому сектору можно задать заголовок, и любой сектор можно определить как замаскированный.

Порядок определения заголовка сектора

1. Поместите курсор в поле ввода справа от номера сектора.
2. Введите заголовок сектора (не более 20 символов).
3. Чтобы сделать сектор замаскированным, установите соответствующий флажок справа от его заголовка.

14.20

Разное

Fast Address (Быстрый адрес)

Данный параметр обеспечивает управление соответствующей камерой с помощью цифрового адреса в системе управления. Введите число от 0000 до 9999 включительно для идентификации камеры.

Примечание. Требуется для идентификации камер, подключенных с помощью декодера, такого как VIDEOJET 3000 (VJD-3000).

14.21

Журналы

Порядок сохранения данных файла журнала

1. Нажмите кнопку "Загрузить", чтобы получить данные журнала.
2. Нажмите кнопку "Сохранить".
3. Выберите каталог, в котором будут сохранены данные журнала.
4. Введите имя файла журнала и нажмите кнопку "Сохранить".

14.22

Аудио

Можно настроить усиление аудиосигнала в соответствии с вашими требованиями. В небольшом окне рядом с ползунковыми регуляторами отображается текущее видеоизображение для облегчения проверки аудиосигнала и улучшения настроек. Изменения вступают в силу немедленно.

При подключении через веб-браузер следует активировать функцию аудиопередачи на странице **LIVE Functions**. (См. *Функции страницы LIVE, Страница 100*) При других подключениях передача зависит от аудиопараметров соответствующей системы.

Аудио

Передача аудиосигналов осуществляется в виде отдельного потока данных параллельно с видеоданными и, таким образом, увеличивает нагрузку сети. Аудиоданные кодируются в соответствии со стандартом G.711 и требуют дополнительной пропускной способности около 80 кбит/сек для каждого подключения. Если передача аудиоданных не требуется, выберите **Выкл.**

Входная громкость

Данный ползунок позволяет задать входную громкость (от 0 до 31, 0 — значение по умолчанию).

Линейный вход

Данный ползунок позволяет задать усиление линейного входа (от 0 до 79, 0 — значение по умолчанию). Убедитесь, что отображение не выходит за пределы зеленой зоны при модуляции.

Линейный выход

Данный ползунок позволяет задать усиление линейного выхода (от 0 до 79, 0 — значение по умолчанию). Убедитесь, что отображение не выходит за пределы зеленой зоны при модуляции.

Формат записи

Выберите формат аудиозаписи. Выберите L16 или AAC (Advanced Audio Coding), если требуется более высокое качество звука с более высокой частотой дискретизации. Следует иметь в виду, что для стандарта L16 требуется примерно в восемь раз большая пропускная способность, чем для G.711.

14.23

Счетчик пикселей

Подсчитывает количество пикселей в заданной области изображения. Счетчик пикселей позволяет установщику с легкостью убедиться в том, что установка камеры удовлетворяет всем правовым и индивидуальным требованиям заказчика и что, например, камера может подсчитать число пикселей на изображении лица человека, проходящего в дверной проем, который находится под наблюдением камеры.

14.24

Расширенный режим: запись



14.25

Управление памятью

Изображения с камеры можно записывать на различные локальные носители (предоставляемые пользователями карты памяти SD, SDHC или SDXC) или в соответствующим образом сконфигурированную систему iSCSI.

Можно также предоставить право на управление всеми записями и доступ к системе iSCSI диспетчеру видеозаписи (VRM). Это внешняя программа, конфигурирующая задания записи для видеосерверов. Для получения более подробной информации обратитесь в местную службу технической поддержки Bosch Security Systems Inc.

Диспетчер устройств

При активации на экране параметра **Управление VRM** VRM Video Recording Manager берет на себя управление всеми записями. При этом у пользователя нет возможности настраивать параметры.



Внимание!

В результате активации или деактивации VRM все текущие настройки утрачиваются и могут быть восстановлены только при повторной настройке.

Носители записи

Выберите нужные носители записи, чтобы иметь возможность активировать их и настроить параметры записи.

Носители iSCSI

При выборе в качестве носителя записи **системы iSCSI** вы должны установить подключение к требуемому устройству хранения iSCSI и настроить параметры конфигурации.



Замечания!

Выбранная система хранения iSCSI должна быть доступной в сети и полностью настроенной. Кроме всего прочего, она должна иметь IP-адрес и быть разделена на логические диски (LUN).

1. Введите IP-адрес нужного получателя iSCSI в поле **IP-адрес iSCSI**.
2. Если получатель iSCSI защищен паролем, введите его в поле **Пароль**.
3. Нажмите кнопку **Чтение**. Будет установлено подключение к IP-адресу. В поле **Обзор устройств хранения** отображаются соответствующие логические диски.

Локальные носители

Поддерживаемые локальные носители записи отображаются в поле "Обзор устройств хранения".

Активация и настройка носителей данных

В обзоре устройств хранения отображаются доступные носители данных. Имеется возможность выбора отдельных носителей или устройств iSCSI и перемещения их в список **Управляемые носители данных**. Можно активировать носители данных в данном списке и настроить их для хранения.



Внимание!

Каждый носитель данных может быть связан только с одним пользователем. Если носитель данных уже используется другим пользователем, можно отключить пользователя и подключить диск к камере. Перед отделением убедитесь, что предыдущий пользователь больше не нуждается в этом носителе данных.

1. В разделе **Носители записи** перейдите на вкладки **Носители iSCSI** и **Локальные носители**, чтобы отобразить обзор доступных носителей данных.
2. В разделе **Обзор устройств хранения** дважды щелкните нужный носитель данных, логическое устройство (LUN) iSCSI или один из доступных дисков. Носитель будет добавлен в список **Управляемые носители данных**. В столбце **Состояние** добавленные носители имеют состояние **Неактивно**.
3. Нажмите кнопку **Установить**, чтобы активировать все носители в списке **Управляемые носители данных**. В столбце **Состояние** они имеют состояние **Работа в сети**.

4. Установите флажок в столбце **Зап. 1** или **Зап. 2**, чтобы обозначить, какой поток данных необходимо записать на выбранный носитель данных. **Зап. 1** сохраняет Поток 1, **Зап. 2** сохраняет Поток 2. Это означает, что стандартный поток данных может быть записан на жесткий диск, а тревожные изображения, например, могут быть записаны на мобильную карту памяти.
5. Установите флажок **Заменить старые записи**, чтобы указать, какие старые записи могут быть стерты, после того как будет израсходована вся доступная память. **Запись 1** соответствует Поток 1, **Запись 2** соответствует Поток 2.

**Внимание!**

Если старые записи не разрешено удалять, после того как израсходована доступная память, текущая запись будет остановлена. Можно обозначить ограничения для перезаписи ранних записей, установив срок хранения (см. *Максимальный срок хранения, Страница 118*).

Форматирование носителей данных

Все записи на носителе данных могут быть удалены в любое время.

**Внимание!**

Перед удалением вы должны проверить записи и сохранить резервные копии всех важных фрагментов архива на жестком диске компьютера.

1. Щелкните носитель данных в списке **Управляемые носители данных**.
2. Нажмите кнопку **Правка** под списком. Откроется новое окно.
3. Нажмите кнопку **Форматирование** для удаления всех записей на выбранном носителе.
4. Нажмите **ОК**, чтобы закрыть окно.

Отключение носителей данных

Любой носитель данных можно отключить в списке **Управляемые носители данных**. После этого он больше не будет использоваться для записей.

1. Щелкните носитель данных в списке **Управляемые носители данных**.
2. Нажмите кнопку **Удалить** под списком. Носитель данных будет деактивирован и удален из списка.

14.26

Профили записи

Можно определить до десяти разных профилей записи. Затем профили записи можно использовать в планировщике записи, где они связываются с отдельными днями и временем (см. *Планировщик записи, Страница 118*).

**Замечания!**

Вы можете изменить или добавить описание профиля записи на вкладках страницы **Планировщик записи** (см. *Планировщик записи, Страница 118*).

1. Щелкните на одной из вкладок для редактирования соответствующего профиля.
2. При необходимости нажмите кнопку **По умолчанию** для возврата к стандартным значениям.
3. Нажмите кнопку **Копировать настройки**, если вы хотите скопировать видимые в данный момент настройки в другой профиль. Откроется новое окно, где можно выбрать профиль, в который нужно скопировать настройки.
4. Для каждого профиля щелкните **Установить**, чтобы сохранить все настройки в устройстве.

Стандартная запись

Здесь можно выбрать режим для стандартных записей.

При выборе параметра **Непрерывный** запись продолжается непрерывно. Когда будет израсходована вся доступная память, старые записи будут автоматически удаляться. При выборе параметра **Перед тревогой** запись будет осуществляться только перед тревожным сигналом, во время тревоги и в течение установленного времени после тревоги.

При выборе параметра **Выключено** запись не будет включаться автоматически.

**Внимание!**

Можно установить ограничения на удаление старых записей в режиме **Непрерывная**, настроив срок их хранения (см. *Максимальный срок хранения, Страница 118*).

Стандартный профиль

В этом поле можно выбрать профиль кодера, который будет использоваться для записи (см. *Заводские параметры, Страница 102*).

**Замечания!**

Профиль записи может отклоняться от стандартного параметра **Активный профиль** и используется только во время активной записи.

Время перед тревожным сигналом

Можно выбрать из списка требуемое время перед тревожным сигналом.

Время после тревожного сигнала

Можно выбрать из списка требуемое время после тревожного сигнала.

Профиль после тревоги

Можно выбрать профиль кодера для использования для записи в течение времени после тревоги (см. *Заводские параметры, Страница 102*).

Параметр **Стандартный профиль** в верхней части страницы принимает выбранное значение.

Тревожный вход / Анализ тревоги / Тревожный сигнал потери изображения

Можно выбрать тревожный датчик, который должен инициировать запись.

Виртуальная тревога

Здесь можно выбрать датчики виртуальной тревоги, которые будут включать запись (например, при помощи команд RCP+ или сценариев тревоги).

**Замечания!**

Дополнительные сведения см. в документе "Язык сценариев задач тревоги" и документации к RCP+. Эти документы находятся на входящем в комплект поставки компакт-диске.

Запись включает

Можно указать, будут ли записываться, помимо видеоданных, также и метаданные (например, тревожные сигналы, данные системы анализа видеоданных и последовательные данные). Включение в запись метаданных может облегчить последующий поиск записей, однако требует большей емкости.

**Внимание!**

Невозможно включить в запись данные системы анализа видеоконтента без метаданных.

14.27 Максимальный срок хранения

Можно указать сроки хранения для записей. Если доступная емкость носителя данных израсходована, старые записи будут удалены только в том случае, если введенный здесь срок их хранения уже истек.



Замечания!

Убедитесь в том, что срок хранения соответствует доступной емкости носителя. Основным правилом, применяемым при расчете требований к емкости носителя, является следующее: 1 ГБ на 1 час срока хранения при разрешении 4CIF с полной частотой кадров и высоким качеством записи.

Максимальный срок хранения

Введите требуемый срок хранения в часах или днях для каждой записи. **Запись 1** соответствует Поток 1, **Запись 2** соответствует Поток 2.

14.28 Планировщик записи

Планировщик записи позволяет связать профили записи с днями и временем, в которые изображения с камеры должны записываться в случае поступления тревожного сигнала. Вы можете сопоставить любое количество 15-минутных интервалов с профилями записи для каждого дня недели. При перемещении курсора мыши над таблицей под ней отображается время. Это облегчает ориентацию.

Кроме обычных выходных дней, вы можете определить праздничные дни, которые не соответствуют стандартному недельному расписанию, в соответствии с которым записываются изображения. Это позволяет применить настройки воскресенья к другим дням недели.

1. В поле **Временные периоды** щелкните профиль, который вы хотите сопоставить.
2. Щелкните поле в таблице и, удерживая левую кнопку мыши, перетащите курсор через все поля для назначения выбранного профиля.
3. Для отмены выделения какого-либо из интервалов воспользуйтесь правой кнопкой мыши.
4. Нажмите кнопку **Выделить все**, чтобы выбрать все интервалы для присвоения выбранного профиля.
5. Нажмите **Очистить**, чтобы отменить выделение всех интервалов.
6. По окончании щелкните **Установить**, чтобы сохранить все настройки в устройстве.

Выходные дни

Можно указать выходные дни, не входящие в стандартное недельное расписание, в которые должна выполняться запись. Это позволяет применить настройки воскресенья к другим дням недели, приходящимся на будние дни.

1. Перейдите на вкладку **Выходные дни**. Дни, которые уже были установлены, отображаются в таблице.
2. Нажмите кнопку **Добавить**. Откроется новое окно.
3. Выберите нужную дату в календаре. Можно выбрать несколько последовательных дат, удерживая левую кнопку мыши. Они затем будут отображены как одна запись в таблице.
4. Нажмите **ОК**, чтобы принять выбранные данные. Окно закроется.
5. Назначьте отдельным выходным дням профиль записи, как описано выше.

Удаление выходных дней

Выходные дни, которые вы сами определили, вы сможете удалить в любое время.

1. Нажмите кнопку **Удалить**. Откроется новое окно.

2. Выберите дату, которую нужно удалить.
3. Нажмите **ОК**. Запись будет удалена из таблицы, а окно закроется.
4. Эту процедуру нужно повторить для удаления дополнительных дней.

Временные периоды

Можно менять имена профилей записи.

1. Щелкните профиль и нажмите кнопку **Переименовать**.
2. Введите имя и еще раз нажмите кнопку **Переименовать**.

Активация записи

После завершения настройки необходимо активировать планировщик записи и начать запись. После начала записи страницы **Профили записи** и **Планировщик записи** становятся недоступными, а изменение конфигурации - невозможным.

Однако вы можете в любой момент остановить запись и изменить настройки.

1. Нажмите кнопку **Пуск** для активации планировщика записей.
2. Нажмите кнопку **Стоп** для деактивации планировщика записей. Производящиеся в данный момент записи будут остановлены, и конфигурация может быть изменена.

Состояние записи

Рисунок отображает записывающую активность в камере. Во время записи на экране отображается анимированная графика.

14.29

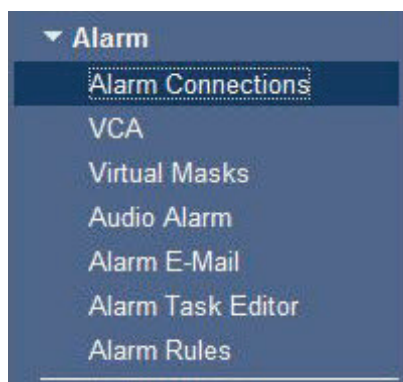
Состояние записи

Отдельные сведения о состоянии записи отображаются в информационных целях. Эти параметры нельзя изменить.

Если во время записи возникает ошибка, в строке Status (Состояние) текущей записи отображаются информационные значки. При наведении курсора на такие значки появляется окно с дополнительными сведениями об ошибке.

14.30

Расширенный режим: тревога



14.31

Подключения тревожного сигнала

Можно выбрать способ реагирования камеры на тревожный сигнал. В случае возникновения тревожного сигнала устройство автоматически подключается к заранее определенному IP-адресу. Можно ввести до десяти IP-адресов, к которым в случае возникновения тревожного сигнала камера будет последовательно подключаться до тех пор, пока подключение не будет установлено.

Подключение в случае тревожного сигнала

Выберите **Вкл.**, чтобы камера автоматически соединялась с предварительно определенным IP-адресом в случае возникновения тревоги.

При выборе **Слеж. за вх. 1** устройство удерживает автоматически установленное подключение до тех пор, пока сигнал тревоги поступает на тревожный вход 1.



Замечания!

В случае настройки по умолчанию при тревожных подключениях передается поток 2. Имейте это в виду при назначении профиля (см. *Заводские параметры, Страница 102*).

IP-адрес номера пункта назначения

Укажите номера IP-адресов, к которым нужно подключиться в случае возникновения тревожного сигнала. Устройство последовательно соединяется с удаленными станциями до тех пор, пока не будет установлено подключение.

IP-адрес пункта назначения

Для каждого номера введите соответствующий IP-адрес удаленной станции.

Пароль пункта назначения

Если удаленная станция защищена паролем, введите пароль.

На этой странице можно сохранить до 10 IP-адресов получателей и до 10 паролей для подключения к удаленным станциям. Если возможно подключение к большему числу удаленных станций, например, при инициации подключений через системы более высокого уровня (BVC или Bosch Video Management System), здесь можно сохранить общий пароль. Камера будет использовать этот общий пароль для подключения ко всем удаленным станциям, защищенным одним и тем же паролем. В этом случае выполните следующие действия:

1. Выберите **10** из поля списка **IP-адрес номера пункта назначения**.
2. Введите адрес **0.0.0.0** в поле **IP-адрес пункта назначения**.
3. Введите пароль в поле **Пароль пункта назначения**.
4. Определите этот пароль как пароль уровня **user** для всех удаленных станций, с которыми возможно соединение.



Замечания!

Если ввести IP-адрес назначения 0.0.0.0 для получателя 10, этот адрес больше не будет использоваться при десятой попытке автоматического подключения в случае тревожного сигнала. Этот параметр используется только для сохранения общего пароля.

Передача видеосигнала

Если устройство защищено брандмауэром, то в качестве протокола передачи должен быть выбран протокол **TCP (порт HTTP)**. Для работы в локальной сети выберите **UDP**.



Внимание!

Следует иметь в виду, что в случае невозможности многопоточковой трансляции для передачи дополнительных видеоизображений в случае тревожного сигнала требуется дополнительная пропускная способность сети. Для активации многопоточковой трансляции выберите значение **UDP** для параметра **Передача видеосигнала** и на странице **Сеть** (см. *Доступ к сети, Страница 130*).

Поток

Выберите номер потока из раскрывающегося списка.

Удаленный порт

В зависимости от конфигурации сети выберите порт браузера. Порты для подключений HTTPS доступны только в том случае, если значение **Вкл.** выбрано для параметра

Шифрование SSL.**Видеовыход**

Если вы знаете, какое устройство используется в качестве приемника, можно выбрать аналоговый видеовыход, на который должен переключаться сигнал. Если устройство назначения неизвестно, рекомендуется выбрать параметр **Первый доступный**. В этом случае изображение помещается на первый свободный видеовыход. Это выход, на котором нет сигнала. На подключенный монитор изображение будет выводиться только при срабатывании тревожного сигнала. Если вы выбрали определенный видеовыход и для этого выхода на приемнике установлено разделенное изображение, в поле **Декодер** также можно выбрать декодер в приемнике, который будет использоваться для вывода изображения тревожного сигнала.

**Замечания!**

Сведения о выводе изображения и доступных видеовыходах можно найти в документации к устройству получателя.

Декодер

Выберите декодер приемника для вывода изображения тревожного сигнала. Выбранный декодер влияет на положение изображения на разделенном экране. Например, можно указать через VIP XD, что правый верхний квадрат будет использоваться для вывода изображения тревожного сигнала при выборе декодера 2.

Шифрование SSL

Данные для подключения (например, пароль) могут быть защищены посредством шифрования SSL. При установке параметра **Вкл.** только зашифрованные порты доступны для параметра **Удаленный порт**.

**Замечания!**

Обратите внимание, что шифрование SSL необходимо активировать и настроить на обоих концах подключения. Для этого требуется выгрузить в камеру соответствующие сертификаты.

Шифрование медиаданных (видео и метаданных) можно активировать и настроить на странице **Шифрование** (см. *Шифрование, Страница 137*).

Автоматическое подключение

Выберите параметр **Вкл.**, чтобы автоматически восстанавливать подключение к ранее указанному IP-адресу после перезапуска, разрыва соединения или неполадок в сети.

**Замечания!**

В случае настройки по умолчанию при автоматических подключениях передается поток 2. Имейте это в виду при назначении профиля (см. *Заводские параметры, Страница 102*).

Аудио

Выберите значение "Вкл.", чтобы включить аудиотревогу.

14.32 VCA (Анализ видеоданных)

Камера обладает встроенным анализатором видеоданных (VCA), который определяет и анализирует изменения сигнала на основе обработки изображений. Эти изменения могут возникать при движении в зоне обзора камеры.

Можно выбрать различные конфигурации VCA и изменить их в соответствии с применением по необходимости. Конфигурация Silent MOTION+ активна по умолчанию. В этой конфигурации метаданные создаются для облегчения поиска записей, но тревожный сигнал не включается.

1. Выберите конфигурацию анализатора видеоданных и установите требуемые параметры.
2. При необходимости нажмите кнопку **По умолчанию** для возврата к стандартным значениям.

Интеллектуальное динамическое шумоподавление (iDNR)

Регулировка IVA / VCA функции iDNR подавляет шумы, возникающие при движении объекта съемки. Когда в снимаемой сцене нет движущихся объектов, уровень шумоподавления увеличивается. При улавливании движения в текущей сцене уровень шумоподавления уменьшается, чтобы снизить пропускную способность и оптимизировать объем хранилища.

Чтобы отключить функцию iDNR, выберите параметр OFF (ВЫКЛ.) в поле **VCA configuration** (Конфигурация VCA).

Чтобы включить функцию iDNR, выберите номер профиля (1 – 16) или параметр Silent VCA (VCA в бесшумном режиме) в поле **VCA configuration** (Конфигурация VCA). При выборе определенного профиля требуется также выбрать параметр MOTION+ в поле **Analysis Type** (Тип анализа).

Профили VCA

Можно настроить два профиля с различными конфигурациями VCA. Профили могут быть сохранены на жестком диске компьютера и загружены впоследствии. Это может оказаться полезным при тестировании нескольких разных конфигураций. Сохраните работающую конфигурацию и выполните проверку новых настроек. Сохраненную конфигурацию можно в любое время использовать для восстановления исходных настроек.



Замечания!

При нехватке вычислительной мощности наивысший приоритет имеют изображения в реальном времени и записи. Это может привести к ухудшению качества анализа видеоконтента. В таких случаях следует проанализировать загрузку процессора и соответствующим образом оптимизировать настройки кодера или анализа видеоданных.

1. Выберите профиль VCA и установите требуемые параметры.
2. При необходимости нажмите кнопку **По умолчанию** для возврата к стандартным значениям.
3. Нажмите кнопку **Сохранить...** для сохранения параметров профиля в другой файл. Откроется новое окно, в котором можно указать, куда вы хотите сохранить файл и с каким именем.
4. Нажмите кнопку **Загрузить...** для загрузки сохраненного профиля. Откроется новое окно, в котором можно выбрать файл профиля и указать, куда сохранить файл.

Конфигурация VCA

Выберите один из профилей для его активации или изменения.

Профиль можно переименовать.

1. Чтобы переименовать файл, нажмите значок справа от поля со списком и введите в поле новое имя профиля.
2. Нажмите значок еще раз. Новое имя профиля будет сохранено.

Предустановка

Выберите "Выкл." или "Тест".

Состояние тревожного сигнала

Состояние тревоги отображается здесь для информации. Это значит, что можно немедленно проверить результат от применения настроек.

Время объединения

Данный ползунок (от 0 (нуля) до 20 (0 – значение по умолчанию) позволяет выбрать время объединения.

Тип анализа

Выберите требуемый алгоритм анализа. По умолчанию доступен только **MOTION+**; этот параметр включает датчик движения и регистрацию несанкционированного доступа.

Замечания!

Дополнительные алгоритмы анализа с обширным набором функций, например, IVMD и IVA, доступны в пакете Bosch Security Systems Inc.

После выбора одного из алгоритмов можно настроить соответствующие параметры непосредственно на этой странице. Сведения об этом содержатся в соответствующих документах на прилагаемом компакт-диске.

Для анализа видеоданных всегда создаются метаданные, если этот процесс не был специально отключен. В зависимости от выбранного типа анализа и соответствующей конфигурации дополнительная информация накладывается поверх видеоизображения в окне предварительного просмотра рядом с настройками. Варианты: MOTION+, IVA 5.6, IVA 5.6 Flow. Например, если выбран тип анализа **MOTION+**, области датчика, регистрирующие движение, отмечаются прямоугольниками.

Замечания!

На странице **LIVE Functions** можно включить отображение дополнительной информации для страницы **LIVE** (см. *Функции страницы LIVE*, Страница 100).

Детектор движения (только MOTION+)

Для функционирования датчика должны быть соблюдены следующие условия:

- Анализ должен быть активирован.
- Должна быть активирована как минимум одна область датчика.
- Индивидуальные параметры должны быть сконфигурированы в соответствии с операционной средой и желаемыми реакциями.
- Значение чувствительности должно быть больше нуля.

Внимание!

Отражения света (от зеркальных поверхностей и т.п.), включение и выключение искусственного освещения или изменение уровня освещенности, вызванное движением облаков в солнечный день, могут приводить к нежелательным срабатываниям детекторов движения и вызывать ложные тревоги. Проведите серию тестов в разное время дня и ночи, чтобы удостовериться в том, что видеодатчики функционируют корректно. При наблюдении внутри помещений следует обеспечить постоянное круглосуточное освещение областей.

Чувствительность (только MOTION+)

Чувствительность детектора движения может быть отрегулирована в соответствии с внешними условиями, в которых находится камера.

Датчик реагирует на изменения яркости видеоизображения. Чем темнее область наблюдения, тем выше должно быть выбранное значение.

Минимальный размер объекта (только MOTION+)

Можно указать количество областей датчика, которое должен занимать движущийся объект, чтобы вызвать тревожный сигнал. Этот параметр препятствует тому, чтобы объекты слишком малого размера вызвали срабатывание тревожного сигнала.

Рекомендованное минимальное значение составляет **4**. Это значение соответствует четырем областям датчика.

Debounce time 1 s (MOTION+ only) (Время задержки 1 с (только алгоритм MOTION+))

Время задержки не дает очень коротким событиям тревоги включать отдельные сигналы тревоги. Если параметр "Время задержки 1 с" активирован, тревожное событие должно продолжаться не менее 1 секунды, чтобы сработал тревожный сигнал.

Выделение области (только MOTION+)

Вы можете выделить области изображения, которые должны отслеживаться детектором движения. Видеоизображение разделено на 858 квадратных областей. Каждая из этих областей может быть активирована или деактивирована отдельно. Если вы хотите исключить из мониторинга отдельные области зоны обзора камеры по причине постоянного движения (дерево, качающееся на ветру и т. п.), соответствующие области могут быть деактивированы.

- ▶ Нажмите **Выделить обл.** для настройки областей датчика. Откроется новое окно.
- 1. При необходимости сначала нажмите кнопку **Очистить**, чтобы снять текущее выделение (области, помеченные желтым цветом).
- 2. Щелкните левой кнопкой мыши поля, которые надо активировать. Активированные области отмечаются желтым цветом.
- 3. При необходимости нажмите кнопку **Выделить все** для выделения всего видеокadra.
- 4. Щелкните правой кнопкой мыши те области, которые должны быть деактивированы.
- 5. Нажмите **ОК** для сохранения конфигурации.
- 6. Нажмите кнопку закрытия (**X**) в заголовке окна, чтобы закрыть окно без сохранения изменений.

Чувствительность**Замечания!**

Этот и следующий параметры доступны только в том случае, если активирована перекрестная проверка.

Чувствительность регистрации несанкционированного доступа может быть отрегулирована в соответствии с внешними условиями, в которых находится камера.

Алгоритм реагирует на различия между контрольным изображением и текущим видеоизображением. Чем темнее область наблюдения, тем выше должно быть выбранное значение.

Задержка срабат. (сек):

Можно настроить уровень задержки срабатывания тревожного сигнала. Тревожный сигнал срабатывает только по истечении указанного интервала времени в секундах и только в том случае, если условие, необходимое для включения тревожного сигнала, все еще существует. Тревожный сигнал не срабатывает, если до истечения указанного времени

восстанавливается исходное условие. Это позволяет избежать ложных срабатываний тревожного сигнала, вызванных кратковременными изменениями, например работами по очистке, проводимыми непосредственно в зоне обзора камеры.

Глобальное изменение

Вы можете указать размер глобального изменения в видеоизображении, необходимого для срабатывания тревожного сигнала. Этот параметр не зависит от областей датчика, выделенных командой **Выделить обл.** Установите высокое значение, если для срабатывания тревожного сигнала требуется изменения небольшого числа областей датчика. При низком значении для срабатывания тревожного сигнала необходимо, чтобы изменения одновременно произошли в большом количестве областей датчика. Этот параметр позволяет независимо от тревожных сигналов движения обнаружить изменения ориентации или местоположения камеры, вызванные, например поворачиванием монтажного кронштейна камеры.

Глобальное изменение

Активируйте эту функцию, если глобальное изменение, заданное ползунком **Глобальное изменение**, должно вызывать тревожный сигнал.

Слишком высокая яркость

Активируйте эту функцию, если несанкционированный доступ, связанный со слишком сильным освещением (например при направлении фонарика в объектив), должен вызывать тревожный сигнал. Основу распознавания составляет средняя освещенность сцены.

Слишком слабое освещение

Активируйте эту функцию, если несанкционированный доступ, связанный с закрытием объектива (например при распылении на него краски), должен вызывать тревожный сигнал. Основу распознавания составляет средняя освещенность сцены.

Слишком высокий уровень шума

Активируйте эту функцию, если несанкционированный доступ, связанный с электромагнитными помехами (высокий уровень шума в результате сильного источника помех, расположенного поблизости от видеоприемника), должен вызывать тревожный сигнал.

Перекрестная проверка

Вы можете сохранить контрольное изображение, с которым будет постоянно сравниваться текущее видеоизображение. Если текущее видеоизображение в отмеченных областях отличается от контрольного изображения, включается сигнал тревоги. Это позволяет обнаружить попытки несанкционированного доступа, которые иначе не были бы обнаружены (например, при повороте камеры).

1. Нажмите **Ссылка** для сохранения текущего видеоизображения в качестве контрольного.
2. Нажмите **Выделить обл.** и выделите области контрольного изображения для мониторинга.
3. Установите флажок **Перекрестная проверка** для активации проверки. Сохраненное контрольное изображение отображается в черно-белом цвете под текущим видеоизображением, а выделенные области отмечены желтым цветом.
4. Выберите **Исчезающие края** или **Появляющиеся края** для повторного обозначения перекрестной проверки.

Исчезающие контуры

Выделенная область на контрольном изображении должна содержать заметную, рельефную структуру. Если эта структура будет скрыта или перемещена, при перекрестной проверке будет включен сигнал тревоги. Если выбранная область настолько однородна,

что скрытие или перемещение структуры не приведет к включению тревожного сигнала, сигнал тревоги будет включен немедленно, чтобы сигнализировать о неадекватности контрольного изображения.

Появляющиеся контуры

Выберите данный параметр, если выделенная область контрольного изображения содержит в значительной степени однородную поверхность. Если в этой области появляются какие-либо структуры, включается сигнал тревоги.

Выделить область

Можно выделить для мониторинга отдельные области контрольного изображения. Видеоизображение разделено на 858 квадратных областей. Каждая из этих областей может быть активирована или деактивирована отдельно.



Замечания!

Выделите только те области для мониторинга, в которых нет движения и которые всегда равномерно освещены, чтобы избежать ложных срабатываний тревожного сигнала.

1. Нажмите **Выделить обл.** для настройки областей датчика. Откроется новое окно.
2. При необходимости сначала нажмите кнопку **Очистить**, чтобы снять текущее выделение (области, помеченные желтым цветом).
3. Щелкните левой кнопкой мыши поля, которые надо активировать. Активированные области отмечаются желтым цветом.
4. При необходимости нажмите кнопку **Выделить все** для выделения всего видеокадра.
5. Щелкните правой кнопкой мыши те области, которые должны быть деактивированы.
6. Нажмите **ОК** для сохранения конфигурации.
7. Нажмите кнопку закрытия (**X**) в заголовке окна, чтобы закрыть окно без сохранения изменений.

14.33

Виртуальные маски

Виртуальные маски позволяют маскировать части сцены, которые не должны служить поводом для включения функции интеллектуального слежения Intelligent Tracking при анализе потоков. Таким образом, пользователи могут маскировать фоновое движение, например, на сцене с движущимися деревьями, пульсирующим освещением, дорогами с интенсивным движением и т. д.

Чтобы создать виртуальную маску, выполните следующие действия:

1. Выберите номер виртуальной маски. В окне предварительного просмотра видео появляется темно-серый прямоугольник с надписью «Маска х», где «х» — номер маски.
2. Выберите маску с помощью мыши. Перетащите маску на область, которую требуется замаскировать, и нажмите «Установить». В окне «Визуальный контроль» появляется сообщение «Конфигурация виртуальной маски активирована».
3. Щелкните «Вкл.», чтобы разрешить использование виртуальной маски. Прямоугольник, обозначающий маску в окне предварительного просмотра, становится красным. В окне «Визуальный контроль» появляется сообщение «Виртуальные маски: ВКЛ.».

Чтобы отключить виртуальные маски, выполните следующие действия:

Установите флажок «Выключить маски». В окне «Визуальный контроль» появляется сообщение «Виртуальные маски: ВЫКЛ.».

14.34

Аудиотревога

Камера может генерировать сигналы тревоги на основе аудиосигналов. Уровень сигналов и диапазон частот могут быть настроены таким образом, чтобы избежать ложных срабатываний, вызванных, например, шумом автомобилей или фоновым шумом.

**Замечания!**

Прежде чем настраивать аудиотревогу, следует установить обычную передачу аудиосигнала (см. *Аудио*, *Страница 113*).

Аудиотревога

Выберите **Вкл.**, если требуется включить генерирование аудиотревог устройством.

Имя

Имя облегчает задачу идентификации тревоги в крупных системах видеонаблюдения, например при использовании программ BVC и Bosch Video Management System. В данном поле введите уникальное понятное имя.

**Внимание!**

Не используйте в имени специальные символы, например **&**.

Специальные символы не поддерживаются внутренним системным управлением записей и могут привести к тому, что проигрыватели Player или Archive Player не смогут воспроизвести запись.

Диапазон сигнала

Определенные диапазоны сигнала могут быть исключены с целью избежать ложных срабатываний. По этой причине сигнал разделен на 13 тональных диапазонов (мел-шкала). Установите или снимите флажки под графиком, чтобы включить или исключить соответствующие диапазоны.

Порог

Установите пороговое значение на основании сигнала, который отображается на графике. Пороговое значение можно установить при помощи ползункового регулятора, или же можно переместить белую линию непосредственно на график при помощи мыши.

Чувствительность

Этот параметр используется для настройки чувствительности в соответствии с окружающей звуковой обстановкой. Отдельные пиковые сигналы могут быть успешно подавлены. Более высокие значения означают высокий уровень чувствительности.

14.35

Эл. сообщение тревоги

В качестве альтернативы автоматическому подключению состояние тревоги может быть передано по электронной почте. Таким образом можно уведомить получателя, не имеющего видеоприемника. В этом случае камера автоматически отправляет электронное сообщение по предварительно указанному электронному адресу.

Отправить тревожное эл. сообщение

Выберите **Вкл.**, если вы хотите, чтобы устройство автоматически отправляло электронное сообщение тревоги в случае возникновения тревоги.

IP-адрес почтового сервера

Введите IP-адрес почтового сервера, работающего по протоколу SMTP (Simple Mail Transfer Protocol). Исходящие электронные сообщения будут отправляться на этот сервер по указанному вами адресу. В противном случае оставьте поле пустым (**0.0.0.0**).

Имя пользователя SMTP

Введите имя пользователя, зарегистрированного на выбранном почтовом сервере.

Пароль SMTP

Введите пароль для зарегистрированного имени пользователя.

Формат

Можно выбрать формат данных электронного сообщения тревоги.

- **Стандартный (с JPEG)** Электронное сообщение со вложенным изображением в формате JPEG.
- **SMS** Электронное сообщение в формате SMS на шлюз e-mail-SMS (например, для отправки тревожного сигнала по мобильному телефону) без вложения изображения.

**Внимание!**

При использовании мобильного телефона в качестве приемника следует активировать функцию электронной почты или SMS, в зависимости от формата, чтобы эти сообщения могли быть получены.

Информацию по эксплуатации мобильного телефона можно получить у поставщика вашего мобильного телефона.

Размер изображения

Выберите подходящий размер изображения: Маленький, Средний, Большой, 720p, 1080p.

Вложить JPEG с камеры

Установить этот флажок, чтобы настроить отправку изображений JPEG с камеры. Активированный вход камеры отмечен флажком.

Адрес назначения

В этом поле введите электронный адрес для тревожных электронных сообщений. Максимальная длина адреса составляет 49 символов.

Адрес отправителя

Введите уникальное имя отправителя электронного сообщения, например местоположение устройства. Это облегчит идентификацию источника электронного сообщения.

Примечание. Имя должно содержать минимум два слова, разделенных пробелом (например, «Закрытая парковка»). Система автоматически создаст письмо эл. почты от данного имени, например, «От: Закрытая парковка». Система не создаст письмо, если имя состоит только из одного слова (например, «Холл»).

Тестовое эл. сообщение

Проверьте функцию отправки электронных сообщений, нажав кнопку **Отправить**. Сразу же после этого создается и отправляется тревожное электронное сообщение.

14.36

Редактор задач тревоги

**Внимание!**

При изменении сценариев на этой странице все параметры и записи на других страницах тревожных сигналов будут перезаписаны. Эту процедуру невозможно отменить. Для редактирования данной страницы нужны знания в области программирования и знакомство с информацией, которая содержится в документе Alarm Task Script Language (Язык сценариев задач тревоги).

Здесь вы можете ввести все необходимые функции тревожных сигналов в форме сценария, в качестве альтернативы настройке параметров тревожных сигналов на различных страницах тревожных сигналов. Все параметры и записи на других страницах тревожных сигналов будут перезаписаны.

1. Щелкните ссылку **Примеры** в поле Alarm Task Editor, чтобы просмотреть примеры сценариев. Откроется новое окно.
2. Введите новые сценарии в поле Alarm Task Editor или измените существующие сценарии в соответствии с вашими требованиями.

- По окончании щелкните **Установить**, чтобы отправить сценарии в устройство. Если передача успешна, в текстовом поле появится сообщение **Сценарий успешно проанализирован**. Если произошла ошибка, будет отображено сообщение об ошибке с подробными сведениями.

14.37

Правила тревог

Камера задает свойства механизма правил тревог. В своей простейшей форме правило определяет, какие входы будут активировать те или иные выходы. По существу, правило тревоги позволяет настроить автоматический отклик камеры на различные входные сигналы тревоги.

Чтобы настроить правило тревоги, укажите один вход от физического соединения, триггера обнаружения движения или от подключения к странице **LIVE** камеры. Каждое физическое подключение входа может быть активировано устройствами с сухим контактом (например, датчиком давления или дверными контактами).

Затем определите выходы правила (не более двух) или отклик камеры на вход. Выходы включают реле физической тревоги, команду AUX или сцену препозиции.

- Установите флажок Enabled (Включить), чтобы активировать данную тревогу.
- Выберите один из следующих тревожных входов:
 - Местный вход 1: соединение физической тревоги.
 - Местный вход 2: соединение физической тревоги.
 - IVA/MOTION+: сигнализации срабатывает при активации системы анализа видеоданных IVA или обнаружения движения.
 - Соединение: сигнализация срабатывает при попытке доступа по IP-адресу камеры.
- Для обоих параметров Output 1 (Выход 1) и Output 2 (Выход 2) выберите одну из описанных ниже команд выхода.
 - None (Нет): команды не определены.
 - Alarm Relay (Тревожное реле): определяет физическое соединение от выхода сигнализации типа открытый коллектор.
 - Aux On (Aux вкл.): определяет стандартную или настраиваемую клавиатурную команду Вкл. Список допустимых команд приведен в разделе *Таблица команд пользователя, Страница 161*.
 - Примечание.** Поддерживаются только команды 1, 8, 18, 20, 43, 60, 80, 86. В будущей версии планируется реализовать поддержку остальных команд.
 - Aux Off (Aux выкл.): определяет стандартную или настраиваемую клавиатурную команду Выкл. Список допустимых команд приведен в разделе *Таблица команд пользователя, Страница 161*.
 - Примечание.** Поддерживаются только команды 1, 8, 18, 20, 43, 60, 80, 86. В будущей версии планируется реализовать поддержку остальных команд.
 - Shot (Снимок): определяет предустановленную сцену по снимку 1–256.
- Нажмите кнопку Set (Установить), чтобы сохранить и активировать правила тревог.

14.38

Расширенный режим: интерфейсы



14.39 Тревожные входы

Выберите тип входа для каждой физической тревоги. Выберите **НР** (нормально разомкнутые) или **НЗ** (нормально замкнутые) и укажите дополнительное имя для каждого входа.

14.40 Выходы сигнализации

Камера включает три (3) выхода сигнализации типа открытый коллектор или транзисторных выхода. Чтобы настроить реле для выходов сигнализации, используйте следующие настройки.

Свободное состояние

Укажите **Открытое** или **Закрытое** свободное состояние.

Режим работы

Выберите один из следующих режимов работы: бистабильный, 0,5 с, 1 с, 5 с, 10 с или 60 с.

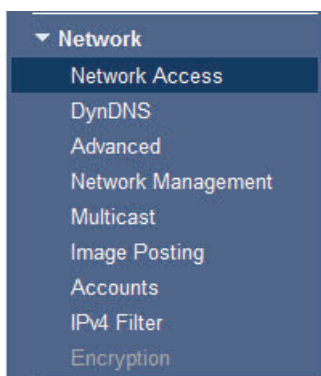
Имя выхода

Введите дополнительное имя для данного релейного подключения (не более 20 символов).

Включить выход

Нажмите соответствующую кнопку **Включить выход**, чтобы проверить подключение реле/выхода.

14.41 Расширенный режим: сеть



14.42 Доступ к сети

Параметры на данной странице используются для интеграции камеры в существующую сеть.

Отдельные изменения вступают в силу только после перезагрузки устройства. В этом случае кнопка **Установить** изменяется на **Уст. и перезагр.**

1. Внесите необходимые изменения.
2. Нажмите кнопку **Set and Reboot** (Уст. и перезагр.). Камера перезагружается, а измененные параметры активируются.

Автом. назначение IP-адреса

Если для динамического назначения IP-адресов в сети используется DHCP-сервер, можно активировать принятие IP-адресов, автоматически назначенных камере.

Определенные приложения (Bosch Video Management System, Archive Player, Configuration Manager) используют IP-адрес для уникального назначения устройства. При использовании этих приложений DHCP-сервер должен поддерживать фиксированное

назначение между IP-адресом и MAC-адресом и должен быть соответствующим образом настроен, чтобы после назначения IP-адреса он сохранялся при каждой перезагрузке системы.

IPv4

В этом разделе экрана требуется заполнить 3 поля.

IP-адрес

В данном поле введите требуемый IP-адрес камеры. IP-адрес должен быть действительным для данной сети.

Маска подсети

В данном поле введите соответствующую маску подсети для выбранного IP-адреса.

Адрес шлюза

Если вы хотите, чтобы устройство устанавливало соединение с удаленным пунктом в другой подсети, введите IP-адрес шлюза. В противном случае оставьте поле пустым (**0.0.0.0**).

IPv6

Прежде чем вносить изменения в данный раздел, проконсультируйтесь с сетевым администратором.

IP-адрес

В данном поле введите требуемый IP-адрес камеры. IP-адрес должен быть действительным для данной сети. Типичный адрес IPv6 может быть поход на следующий пример: 2001:db8::52:1:1

По вопросам создания действительного адреса IPv6 проконсультируйтесь с сетевым администратором.

Длина префикса

Типичный адрес IPv6 сетевого узла состоит из префикса и идентификатора интерфейса (всего 128 бит). Префикс — это часть адреса, в которой биты имеют фиксированные значения, или биты, определяющие подсеть.

Адрес шлюза

Если вы хотите, чтобы устройство устанавливало соединение с удаленным пунктом в другой подсети, введите IP-адрес шлюза. В противном случае оставьте поле пустым (**0.0.0.0**).

Адрес DNS-сервера 1 / Адрес DNS-сервера 2

Доступ к камере упрощается, если устройство присутствует в списке DNS-сервера. Если требуется, например, установить интернет-соединение с камерой, достаточно ввести имя, данное устройству на DNS-сервере, в качестве URL-адреса в браузере. Введите здесь IP-адрес DNS-сервера. Поддерживаются серверы для защищенных и динамических систем DNS.

Передача видеосигнала

Если устройство защищено брандмауэром, то в качестве протокола передачи должен быть выбран протокол **TCP (порт HTTP)**. Для работы в локальной сети выберите **UDP**.



Внимание!

Многоадресная передача возможна только при использовании протокола UDP. Протокол TCP не поддерживает многоадресную передачу. Значение MTU в режиме UDP составляет 1514 байт.

Порт HTTP-браузера

При необходимости выберите другой порт HTTP-браузера из списка. Порт HTTP по умолчанию: 80. Чтобы разрешить безопасные соединения по протоколу HTTPS, необходимо отключить порт HTTP. В этом случае выберите значение **Выключено**.

Порт HTTPS-браузера

Если вы хотите разрешить браузеру доступ в сеть через безопасное соединение, выберите из списка порт HTTPS-браузера Порт HTTPS по умолчанию: 443. Выберите значение **Выключено**, чтобы отключить порты HTTPS; теперь возможны только небезопасные соединения.

В данной камере используется протокол шифрования TLS 1.0. Возможно, вам придется активировать этот протокол в настройках браузера. Также необходимо активировать протокол для приложений Java (в панели управления Java в панели управления Windows).



Замечания!

Если требуется разрешить соединения только по шифрованию SSL, установите параметр **Выкл.** для каждого из параметров **порт HTTP-браузера**, **порт RCP+ 1756** и **поддержка Telnet**. Это деактивирует все небезопасные подключения. После этого подключения будут возможны только через порт HTTPS.

Шифрование медиаданных (видео и метаданных) можно активировать и настроить на странице **Шифрование** (см. *Шифрование, Страница 137*).

RCP+ порт 1756

Для обмена данными соединения можно активировать небезопасный порт RCP+ 1756. Если вы хотите, чтобы данные соединения передавались только в зашифрованном виде, выберите параметр **Выключено**, чтобы отключить порт.

Поддержка Telnet

Если вы хотите разрешить только безопасные соединения с шифрованием данных, следует выбрать параметр **Выключено** для отключения поддержки Telnet. Устройство не будет доступно по протоколу Telnet.

Режим интерфейса ETH

При необходимости выберите тип Ethernet-подключения для интерфейса **ETH**. В зависимости от подключенного устройства может потребоваться особый тип подключения.

Сетевое ЗУ (байт)

Можно установить максимальный размер сегмента для пользовательских данных IP-пакета. Этот параметр позволяет изменять размер пакетов данных в соответствии с сетевым окружением с целью оптимизации процесса передачи данных. В режиме UDP значение MTU составляет 1,514 байт.

ЗУ iSCSI (байт)

Можно указать более высокое значение MSS для подключения к системе iSCSI, чем для сетевого трафика для других данных. Потенциальное значение зависит от структуры сети. Более высокое значение имеет смысл только в том случае, если система iSCSI расположена в той же подсети, что и камера.

MTU сети (байт)

По умолчанию значение в поле равно 1514.

14.43

DynDNS

Включить DynDNS

DynDNS.org представляет собой службу DNS-хостинга, на которой в базе данных хранятся IP-адреса, готовые к использованию. Это позволяет выбрать камеру через Интернет по имени узла, не указывая текущий IP-адрес устройства. Этот сервис можно включить здесь. Для этого необходимо иметь учетную запись на DynDNS.org и зарегистрировать имя хоста для устройства на этом сайте.

**Замечания!**

Сведения о службе, процессе регистрации и доступных именах хостов можно найти на сайте DynDNS.org.

Поставщик

В этом поле значение по умолчанию — dyndns.org. При необходимости можно выбрать другой вариант.

Имя хоста

Введите здесь имя хоста, зарегистрированное на DynDNS.org для камеры.

Имя пользователя

Введите здесь имя пользователя, зарегистрированное на DynDNS.org.

Пароль

Введите здесь пароль, зарегистрированный на DynDNS.org.

Принудительная регистрация

Можно выполнить принудительную регистрацию, отправив IP-адрес серверу DynDNS. Записи, которые часто изменяются, не предоставляются в системе доменных имен.

Принудительную регистрацию лучше всего использовать при первой настройке устройства. Эту функцию следует использовать только в случае необходимости и не чаще одного раза в сутки, чтобы избежать блокирования со стороны поставщика услуг. Чтобы передать IP-адрес камеры, нажмите кнопку **Register** (Регистрация).

Состояние

Здесь в информационных целях отображается состояние функции DynDNS. Эти параметры нельзя изменить.

14.44

Дополнительно

Параметры на данной странице используются для настройки дополнительных параметров сети.

Пользовательский режим

Выберите соответствующий режим для облачных сервисов:

- Выкл.
- Вкл.
- Авто (параметр по умолчанию)

Аутентификация

Если для управления доступом к сети используется RADIUS-сервер, активируйте проверку подлинности, чтобы разрешить связь с устройством. RADIUS-сервер также должен содержать соответствующие данные.

Чтобы настроить устройство, камеру необходимо подключить к компьютеру напрямую при помощи сетевого кабеля. Связь в сети невозможна, до тех пор пока не будут установлены и проверены на подлинность параметры **Удостоверение** и **Пароль**.

Удостоверение

Введите имя, которое RADIUS-сервер будет использовать для идентификации камеры.

Пароль

Введите пароль, который хранится на RADIUS-сервере.

NTCIP

Устанавливает набор правил и протоколов для организации, описания и обмена управляющими передачей данными между управляющими передачей приложениями и оборудованием передачи таким образом, что они взаимодействуют друг с другом.

Выберите порт **NTCIP** и **Адрес** из соответствующих раскрывающихся списков.

ТСР-порт

Устройство может принимать данные от внешнего ТСР-отправителя, например устройства АТМ или POS, и сохранять их как метаданные. Выберите порт для ТСР-соединений. Выберите значение "Выкл.", чтобы отключить функцию метаданных ТСР.

IP-адрес отправителя

Введите здесь IP-адрес отправителя метаданных ТСР.

14.45

Управление сетью

SNMP

Камера поддерживает протокол SNMP V1 для управления сетевыми компонентами и может отправлять SNMP-сообщения (запросы) по IP-адресам. Устройство поддерживает протокол SNMP MIB II в стандартизированном коде. Если вы хотите отправить SNMP-ловушки, введите в данном поле одно или два целевых устройства.

Если для SNMP выбрать значение **Вкл.**, но не ввести адрес узла **SNMP**, камера не будет отправлять запросы автоматически, а только отвечать на запросы SNMP. Если ввести адреса одного или двух узлов SNMP, отправка запросов SNMP будет осуществляться автоматически. Выберите значение **Выключено**, чтобы отключить функцию SNMP.

1. Адрес узла SNMP / 2. Адрес узла SNMP

Чтобы посылать SNMP-ловушки автоматически, введите в данном поле IP-адреса одного или двух целевых устройств.

Запросы SNMP

Выберите запросы, которые будут отправляться.

1. Нажмите **Выбрать**. Открывается список.
2. Установите флажки для необходимых запросов. Все отмеченные запросы будут отправлены.
3. Нажмите кнопку **Установить**, чтобы подтвердить выбор.

UPnP

Данный параметр позволяет активировать функцию Universal Plug and Play (UPnP). Если функция активна, устройство реагирует на запросы сети и автоматически регистрируется на запрашивающих компьютерах как новое сетевое устройство. Например, в таком случае можно получить доступ к устройству с помощью проводника Windows без необходимости указывать IP-адрес устройства.



Замечания!

Чтобы использовать функцию UPnP на компьютере под управлением Windows XP или Windows 7, необходимо включить службы Universal Plug and Play Device Host (Узел универсальных PNP-устройств) и SSDP Discovery Service (Обнаружение SSDP).

Качество обслуживания

В камере можно настроить параметры конфигурации качества обслуживания (QoS), чтобы обеспечить быстрый ответ сети на данные PTZ и изображения. Качество обслуживания (QoS) — это набор методик управления сетевыми ресурсами. QoS позволяет управлять задержкой, вариацией задержки (эффект дрожания), полосой пропускания и параметрами потери пакетов, чтобы обеспечить предсказуемые результаты работы сети. QoS определяет тип данных в пакете и разделяет пакеты по классам трафика, которым может быть назначен приоритет для отправки.

Обратитесь к системному администратору за помощью в настройке параметров **Аудио**, **Видео**, **Управление** и **Тревожное видео**, а также для выбора нужного значения параметра **Время после тревожного сигнала**.

14.46 Многоадресная передача

Кроме соединения 1:1 между кодером и единичным приемником (однопотоковая трансляция), камера может подключать несколько приемников для одновременного приема видеосигнала с кодера. Устройство либо дублирует сам поток данных, а затем распределяет его по нескольким приемникам (много/одноадресная передача), либо передает один поток данных в сеть, где данные одновременно распределяются по нескольким приемникам в пределах определенной группы (многоадресная передача). Для каждого потока может быть введен назначенный адрес и порт многоадресной передачи. Для переключения между потоками выберите соответствующую вкладку.



Замечания!

Работа в режиме многоадресной передачи требует приспособленной к многоадресной передаче сети, использующей протоколы UDP и IGMP. Другие протоколы управления группами не поддерживаются. Протокол TCP не поддерживает многоадресную передачу.

Для многоадресной передачи в сети, приспособленной для такой передачи, должен быть настроен специальный IP-адрес (адрес класса D).

Сеть должна поддерживать групповые IP-адреса и протокол IGMP V2. Диапазон адресов: от 225.0.0.0 до 239.255.255.255.

Адрес многоадресной передачи может быть одинаковым для нескольких потоков. Однако необходимо использовать отдельные порты для каждого случая, чтобы несколько потоков данных не передавались одновременно через один и тот же порт и на один и тот же адрес многоадресной передачи.



Замечания!

Параметры должны быть установлены отдельно для каждого потока.

Включить

Чтобы обеспечить одновременный прием данных на нескольких приемниках, следует активировать функцию многоадресной передачи. Для этого установите флажок. Затем можно ввести адрес многоадресной передачи.

Адрес многоадресной передачи

Для работы в режиме многоадресной передачи (дублирование потоков данных в сети) введите правильный адрес многоадресной передачи для каждого потока.

При установке параметра в значение **0.0.0.0** кодер соответствующего потока работает в режиме много/одноадресной передачи (копирование потоков данных в устройстве).

Камера поддерживает много-/одноадресные соединения для пяти одновременно подключенных приемников.



Замечания!

Копирование данных предъявляет к устройству очень жесткие требования и может приводить к ухудшению качества изображения при определенных условиях.

Порт

Каждому потоку данных следует назначить отдельный порт, если несколько потоков данных одновременно передаются на один и тот же адрес многоадресной передачи.

В данном поле введите адрес порта нужного потока.

Вещание

Установите флажок для активации режима многопоточковой передачи для соответствующего потока. Активированный поток отмечен флажком.

TTL пакета при многоадр. пер.

Можно ввести значение для указания того, в течение какого времени пакеты для многопоточковой трансляции будут активны в сети. Это значение должно быть больше единицы, если многопоточковая трансляция осуществляется через маршрутизатор.

14.47

Публикация

Можно сохранять отдельные изображения JPEG на FTP-сервере через определенные интервалы. При необходимости можно впоследствии получить эти изображения для реконструкции событий, вызвавших срабатывание тревожного сигнала. Чтобы настроить публикацию изображений, а также сохранение и извлечение JPEG-изображений, необходимо создать учетную запись для сохранения изображений и доступа к ним. Если учетная запись не настроена, наверху страницы отображается следующее сообщение об ошибке: "Не настроена учетная запись. Настройте учетные записи." Щелкните данную ссылку, чтобы получить доступ к *Учетные записи, Страница 137*.

Размер изображения

Выберите размер изображений, которые требуется сохранить:

- Небольшой
- Средне
- Большой
- 720p
- 1080p

Имя файла

Можно выбрать способ создания имен файлов при передаче отдельных изображений.

- **Перезаписать** Всегда используется то же самое имя файла, а все существующие файлы заменяются текущим файлом.
- **Приращение** К имени файла добавляется число от 000 до 255 и автоматически увеличивается на единицу. При достижении числа 255 процесс возобновляется с 000.
- **Суффикс даты и времени** К имени файла автоматически добавляется дата и время. При установке данного параметра убедитесь, что дата и время устройства правильно настроены. Пример: файл snar011005_114530.jpg был сохранен 1 октября 2005 в 11 часов 45 минут 30 секунд.

Интервал отправки

Введите интервал в секундах, с которым изображения будут отправляться на FTP-сервер. Введите 0 (ноль), если изображения не должны отправляться.

Целевой объект

Выберите целевой объект (имя учетной записи на сервере) для сохранения изображений.

Включить

Установите флажок, чтобы включить распознавание лиц.

Формат файла

Выберите формат файла для сохранения изображений. Доступные параметры: JPEG (используется по умолчанию), YUV420, TIFF.

Целевой объект

Выберите целевой объект (имя учетной записи на сервере) для сохранения изображений.

Превышение времени ожидания

Выберите число таймаутов для публикации изображений. По умолчанию используется значение 0 (таймаут отсутствует).

Максимальная ширина изображения

Введите значение максимальной ширины сохраненных изображений (в пикселях).

14.48 Учетные записи

Чтобы настроить публикацию изображений, а также сохранение и извлечение JPEG-изображений, необходимо создать учетную запись для сохранения изображений и доступа к ним. Можно создать не более четырех (4) учетных записей.

Тип

Выберите тип учетной записи: FTP или Dropbox.

Имя учетной записи

Введите имя учетной записи.

IP-адрес

Введите IP-адрес сервера, на котором вы хотите сохранять изображения в формате JPEG.

Вход в систему

Введите идентификатор входа для данного сервера.

Пароль

Введите пароль, который дает вам право доступа к серверу. Чтобы проверить пароль, нажмите кнопку "Проверить" справа.

Путь

Введите точный путь, по которому требуется отправлять изображения серверу. Чтобы найти правильный путь, нажмите кнопку "Обзор" справа.

Максимальная скорость передачи

Укажите максимальную скорость передачи JPEG-изображений (в кбит/с).

14.49 Фильтр IPv4

Этот параметр используется для настройки фильтра, который блокирует или разрешает сетевой трафик в соответствии с указанным адресом или протоколом.

IP-адрес 1 / 2

Введите адрес IPv4, который вы хотите разрешить или заблокировать

Маска 1 / 2

Введите маску подсети для соответствующего выбранного адреса IPv4.

14.50 Шифрование

Для шифрования данных пользователя требуется отдельная лицензия, вместе с которой вы получите соответствующий ключ активации. Вы можете ввести ключ активации для получения доступа к функции на странице **Лицензии** (см. *Лицензии, Страница 139*).

14.51 Расширенный режим: обслуживание

Обслуживание, Страница 137

Лицензии, Страница 139

Диагностика, Страница 139

Обзор системы, Страница 139

14.52 Обслуживание**Обновление камеры**

Камера также позволяет оператору обновлять микропрограммное обеспечение камеры через сеть TCP/IP. Страница Maintenance (Обслуживание) позволяет обновить микропрограммное обеспечение.

Последние версии микропрограммного обеспечения доступны на странице www.boschsecurity.com. Перейдите на страницу, посвященную вашей модели камеры, нажмите вкладку «Программное обеспечение» и загрузите программное обеспечение. Предпочтительный метод обновления камер — прямое подключение камеры к ПК. Для данного метода необходимо подключить кабель Ethernet от камеры непосредственно к порту Ethernet ПК.

Если метод прямого подключения неприемлем, камеру можно обновить через локальную сеть (LAN). Однако данную камеру нельзя обновить через глобальную вычислительную сеть (WAN) или Интернет.

Сервер обновлений

Введите путь к серверу, на котором требуется выполнить обновление. Нажмите кнопку

Проверить, чтобы проверить путь.

Микропрограмма

Камера сконструирована таким образом, что ее функции и параметры могут быть обновлены при помощи микропрограммы. Для этого передайте на устройство текущий пакет микропрограммы через выбранную сеть. Он будет автоматически установлен. Подобным образом можно удаленно обслуживать и обновлять камеру без необходимости привлекать специалиста для изменения настроек на месте.



Внимание!

Перед началом передачи микропрограммы убедитесь, что выбран правильный файл для передачи. Передача неверных файлов может привести к тому, что устройство перестанет быть адресуемым и его придется заменить.

Запрещается прерывать установку микропрограммы. Прерывание может привести к неправильному программированию флэш-СППЗУ. Это, в свою очередь, может привести к тому, что устройство перестанет быть адресуемым и его придется заменить. Даже переход на другую страницу или закрытие окна браузера приводит к прерыванию.

Отправка

1. Введите полный путь к файлу для загрузки или нажмите **Обзор**, чтобы перейти к нему (*.fw).
2. Убедитесь в том, что загружаемый файл соответствует устройству, которое должно быть сконфигурировано.
3. Нажмите **Передача**, чтобы начать передачу файла на устройство. Индикатор выполнения позволяет вам следить за процессом передачи.
4. При появлении предупреждающего сообщения нажмите ОК, чтобы продолжить передачу микропрограммного обеспечения, или Cancel (Отмена), чтобы остановить передачу.

На странице отображается индикатор выполнения передачи микропрограммного обеспечения.

Примечание. Когда индикатор выполнения достигает 100 %, система открывает страницу перезапуска. Позвольте странице перезапуска выполнить перезапуск. Новая конфигурация активируется после завершения передачи. Время, оставшееся до окончания операции, указывается в сообщении **Восстановление соединения через ... секунд**. Устройство автоматически перезапускается после успешного завершения отправки.

Загрузка

1. Нажмите кнопку **Загрузка**. Откроется диалоговое окно.
2. Следуйте инструкциям на экране для сохранения текущих параметров.

Конфигурация

Данные конфигурации камеры можно сохранить в компьютере, после чего загрузить сохраненные параметры из компьютера в устройство.

Сертификат SSL

Подключения с SSL-шифрованием данных требуют наличия соответствующих сертификатов на обоих концах подключения. В камеру можно выгрузить сертификат SSL, состоящий из одного или нескольких файлов.

Если требуется выгрузить в камеру несколько файлов, их необходимо выбрать последовательно.

1. Введите полный путь к файлу для передачи или нажмите **Обзор** для выбора нужного файла.
2. Нажмите **Передача**, чтобы начать передачу файла на устройство.
3. После успешного завершения передачи всех файлов необходимо перезагрузить устройство. В адресной строке веб-браузера введите **/reset** после IP-адреса камеры (например, **192.168.0.10/reset**).

Новый SSL-сертификат становится действительным.

Журнал обслуживания

Вы можете загрузить внутренний журнал обслуживания из устройства, чтобы отправить его в сервисный центр для обслуживания. Нажмите **Загрузка** и выберите место сохранения файла.

14.53

Лицензии

Можно ввести ключ активации для получения доступа к дополнительным функциям или программным модулям.



Замечания!

Ключ активации не может быть деактивирован или передан другим устройствам.

14.54

Диагностика

Доступ к встроенной самопроверке (BIST). BIST отображает состояние Завершено или Не завершено последнего наведения, а не счетчика. Для других элементов поддерживается счетчик.

Нажмите кнопку "Запуск BIST", чтобы вывести на экран число следующих событий камеры:

- удалось выполнить наведение.
- не удалось осуществить наведение,
- перезапущена,
- потеряны видеоданные.

14.55

Обзор системы

Данные в этом окне приводятся только для информации и не могут быть изменены. Запишите эти сведения на тот случай, если потребуется техническая поддержка.



Замечания!

Можно выделить мышью весь нужный текст на этой странице и скопировать его в буфер обмена, нажав комбинацию клавиш Ctrl+C (например, если нужно отправить его по электронной почте).

15

Работа

15.1

Использование камеры AUTODOME

Камера AUTODOME 7000 передает команды управления PTZ и изображения через сеть TCP/IP. Она также позволяет пользователям настраивать параметры дисплея камеры, параметры управления камерой, а также настраивать системные параметры. Камера включает в себя сетевой видеосервер в модуле IP. Его первичной функцией является кодирование видеоданных и управляющих данных и для передачи их по сети TCP/IP. Этот модуль обладает функцией сжатия видеоизображения в формате H.264 и является идеальным для IP-связи и для удаленного доступа к цифровым видеорегистраторам и мультиплексорам. Использование существующих сетей означает, что интеграция с CCTV-системами или локальными сетями может быть осуществлена легко и быстро. Видеоизображение с одной камеры может быть одновременно получено несколькими приемниками.

Страница LIVE

После установления подключения веб-браузер отображает страницу **LIVE**. На этой странице отображается видеоизображение в реальном времени в правой части окна браузера. В зависимости от конфигурации на видеоизображение могут накладываться различные текстовые оверлеи.

На странице **LIVE** рядом с видеоизображением может отображаться и другая информация. Отображение зависит от настроек на странице **LIVE Functions** (см. интерактивную справку AutoDome серии 7000).

Надписи на экране

Различные надписи или "выводы" на видеоизображении предоставляют важную информацию о состоянии. В оверлеях предоставляется следующая информация:



Ошибка декодирования. Из-за ошибок декодирования в кадрах могут появляться дефекты изображения. Если последующие кадры ссылаются на такой поврежденный кадр, в них также могут возникать ошибки декодирования, но без значка "ошибка декодирования".



Видеосигналу задан флаг тревоги



Ошибка связи. Этот значок отображается при возникновении ошибки связи любого типа. Причиной может быть ошибка при подключении к носителю данных, нарушение протокола на подкомпоненте или простой тайм-аут. В фоновом режиме запускается процедура автоматического повторного подключения для устранения этой ошибки.



Пропуск; видеозаписей нет



Водяные знаки недействительны



Элементу носителей задан флаг водяных знаков



Элементу носителей задан флаг движения



Обнаружение хранилища не завершено. Если данная информация о записанном видео не кэширована, запускается процедура обнаружения для поиска всех записанных видеоданных. Во время выполнения процедуры отображается символ "Обнаружение". В процессе обнаружения в тех областях, где обнаружение еще не выполнялось, могут отображаться пропуски. Такой пропуск автоматически замещается реальным видео, как только становится доступной необходимая информация.

Максимально возможное количество подключений

Если соединение не удается установить, вероятно, уже достигнуто максимально возможное количество подключений для данного устройства. В зависимости от устройства и сетевой конфигурации у каждой камеры может быть до 50 подключений через веб-браузер или до 100 подключений через Bosch Video Management System (BVMS).

Защищенная камера AutoDome

Если камера защищена паролем от несанкционированного доступа, веб-браузер отображает соответствующее сообщение и предлагает ввести пароль при попытке доступа в защищенные области.



Замечания!

AUTODOME серии 7000 позволяет ограничивать доступ путем установки различных уровней доступа (см. интерактивную справку AUTODOME серии 7000).

1. Введите имя пользователя и связанный с ним пароль в соответствующие текстовые поля.
2. Нажмите **ОК**. Если пароль введен правильно, веб-браузер отображает запрошенную страницу.

Безопасное сетевое соединение

Если для управления правами доступа используется RADIUS-сервер (проверка подлинности 802.1x), камера должна быть настроена соответствующим образом, в противном случае установить соединение будет невозможно.

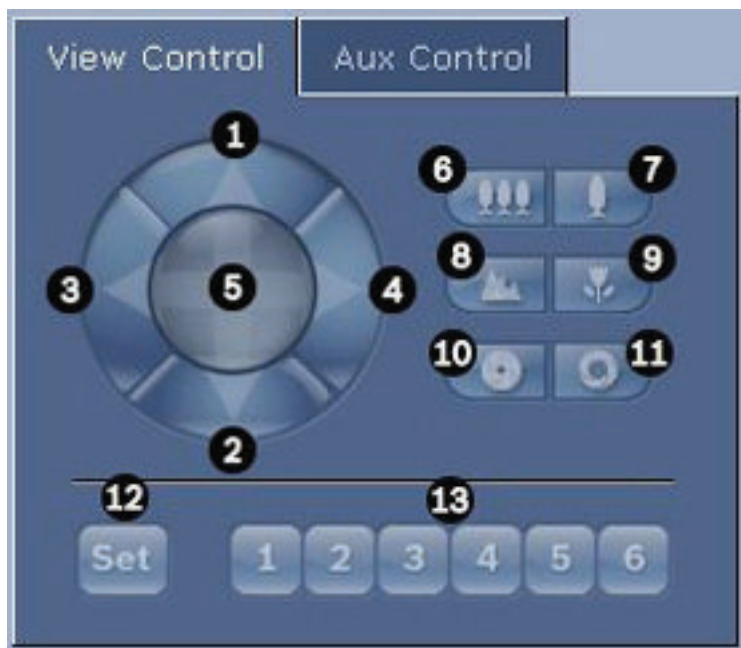
Выбор изображения

Можно просматривать изображение с камеры на разных экранах.

- ▶ Для переключения между различными способами отображения изображения с камеры щелкните вкладку **Поток 1**, **Поток 2** или **M-JPEG**, расположенную под видеоизображением.

Виз. контроль

Вкладка **Визуальный контроль** позволяет управлять функциями камеры (поворотом, наклоном, масштабированием, фокусом и диафрагмой), перемещаться по экранному меню и просматривать предустановленные сцены (снимки).



Ссылка №	Описание	Ссылка №	Описание
1	Наклон камеры вверх	8	Дальний фокус ²
2	Наклон камеры вниз	9	Ближний фокус ²
3	Поворот камеры влево	10	Диафрагма закрыта ²
4	Поворот камеры вправо	11	Диафрагма открыта ²
5	Поворот и наклон камеры в любом направлении	12	Установка предустановленной сцены для соответствующей кнопки 1, 2, 3, 4, 5 и 6
6	Уменьшение масштаба изображения ¹	13	Перемещение камеры в положение предустановленных сцен 1, 2, 3, 4, 5 и 6
7	Увеличение масштаба изображения ¹		
¹ Эта функция также доступна при использовании колесика мыши в кадре изображения в режиме реального времени.			
² Эта кнопка используется также как кнопка ENTER для выбора пунктов меню на вкладке AUX.			

Далее описывается процедура управления периферийными устройствами.

1. Щелкните соответствующие элементы управления.
2. Перемещайте указатель мыши по видеоизображению. Указатель мыши отображает дополнительные возможности управления периферийными устройствами.

- Для поворота камеры вручную переместите курсор над необходимой областью видеоизображения. В области изображения отображается направляющая стрелка (←→↑↓↖↗↘↙): нажмите и удерживайте правую кнопку мыши, чтобы повернуть камеру.

Список предварительных настроек

На вкладке View Control (Визуальный контроль) отображается список всех предварительных настроек с названиями (если они указаны) после предварительных настроек 1-6. Чтобы переместить камеру в позицию предустановленной сцены, выберите соответствующую предварительную настройку из раскрывающегося списка. Обратитесь к разделу *Сцены и патрулирование*, *Страница 112*, в котором содержится информация о том, как задать предустановленную сцену и указать название предварительной настройки.

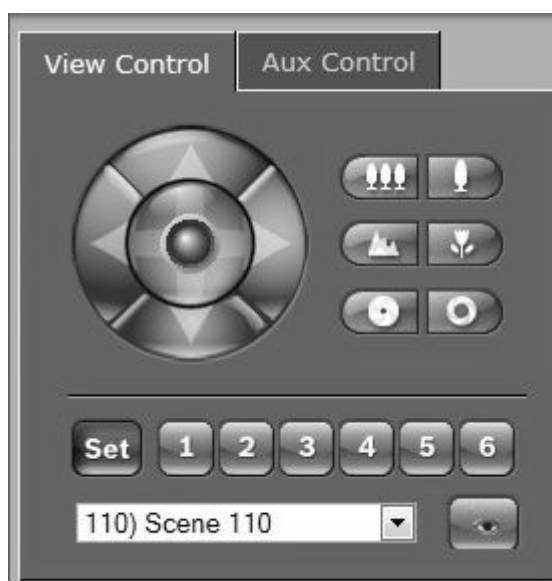


Рисунок 15.1: Вкладка View Control (Визуальный контроль), список предварительных настроек/сцен

Цифровой ввод/вывод

Значок тревожного сигнала служит для информационных целей и обозначает состояние тревожного входа: при срабатывании тревожного сигнала значок загорается синим цветом. В конфигурации устройства определяется, будет ли отображаться тревожный сигнал, и другая дополнительная информация (см. интерактивную справку AUTODOME серии 7000).

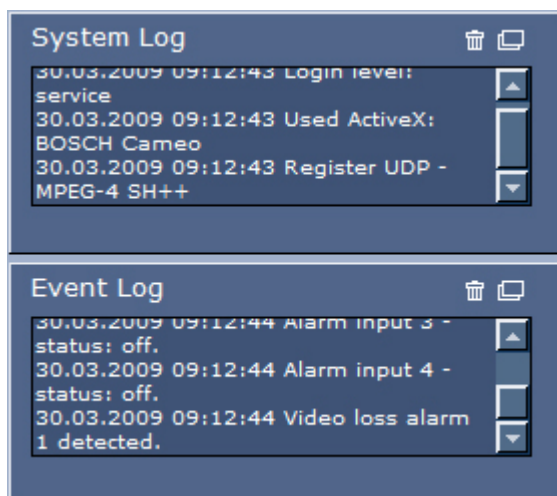
Включающее реле

Можно включать присоединенные устройства при помощи реле в камере (например, прожекторы или устройства для открывания дверей).

- ▶ Для активирования данного режима нажмите значок реле рядом с видеоизображением. После активации реле значок отображается красным цветом.

Системный журнал

Поле **Системный журнал** содержит информацию о рабочем состоянии камеры и подключений. Эти сообщения могут автоматически сохраняться в файл (см. интерактивную справку камеры).



Такие события, как включение и выключение сигналов тревоги, отображаются в поле **Журнал регистрации событий**. Эти сообщения могут автоматически сохраняться в файл (см. интерактивную справку камеры).

1. Чтобы удалить записи, щелкните значок удаления в правом верхнем углу соответствующего поля.
2. Чтобы просмотреть подробные сведения журнала, щелкните значок в правом верхнем углу соответствующего поля. Откроется новое окно.

Аудиофункция

Все пользователи, подключенные к камере с помощью веб-браузера, могут принимать от нее аудиосигналы. Аудиосигналы могут быть отправлены камере только тем пользователем, который первым подключился к устройству.

1. На странице **LIVE** щелкните мышью в любом месте рядом с видеоизображением, чтобы переместить фокус с ActiveX.
2. Нажмите и удерживайте клавишу F12 для установления голосового соединения с камерой. В строке состояния браузера отображается сообщение Send Audio ON (Отправка аудио ВКЛ.).
3. Отпустите клавишу F12, когда требуется прервать отправку аудиосигнала камере. В строке состояния отображается сообщение Send Audio OFF (Отправка аудио ВЫКЛ.).



Замечания!

После разрыва подключения к камере голосового контакта следующий пользователь может подключиться к камере, чтобы отправить ей аудиоданные.

Вкладка «Контроль Аух»

Вкладка **Контроль АУХ** используется для ввода запрограммированных клавиатурных команд управления. Эти команды состоят из номера команды и соответствующей функциональной клавиши («Показать сцену», «Установить сцену», «АУХ вкл.» или «Аух выкл.»). Соответствующая комбинация отправляет команду камере или отображает экранное меню.

Чтобы открыть вкладку **Контроль АУХ**, перейдите на страницу **LIVE** и щелкните вкладку **Контроль АУХ**.



1	Поле номера команды
2	Клавиатура (номера 0-9)
3	Показать предустановленную сцену
4	Установить предустановленную сцену
5	Выполнить команду
6	Удалить номер из поля Command Number (Номер команды)
7	Используется для выбора пунктов меню
8	Прекращение выполнения команды



Замечания!

Некоторые команды (например, Set 110, Set 899), которые являлись командами установки (SET) в предыдущих моделях камеры AUTODOME, больше таковыми не являются. С полным списком команд и инструкциями по их активации можно ознакомиться в Приложении.

Чтобы ввести команду управления с клавиатуры:

1. Поместите курсор в поле Command Number (Номер команды).
2. Щелкните нужный номер команды на экранной клавиатуре.
3. Нажмите кнопку Aux on (Aux вкл.) или Aux off (Aux выкл.), чтобы выполнить команду или остановить выполнение команды.
4. Если выполнение команды приводит к появлению меню, воспользуйтесь стрелками Вверх/Вниз на вкладке View Control (Визуальный контроль), чтобы перейти к нужному пункту меню. Нажмите кнопку Focus (Фокус) или Iris (Диафрагма), чтобы выбрать пункт меню.

Чтобы установить предустановленный снимок:

Предустановленный снимок (или сцена) представляет собой позицию камеры, сохраненную для дальнейшего использования.

1. Перемещайте курсор над изображением в реальном времени и дождитесь появления направляющей стрелки.

2. Нажмите и удерживайте кнопку мыши, чтобы повернуть камеру в положение, которое вы хотите сохранить.
3. С помощью экранной клавиатуры введите любое число от 1 до 256 для идентификации номера сцены.
4. Нажмите кнопку Set scene (Установить сцену). В области изображения отображается сообщение с указанием номера сохраненного снимка.

Чтобы просмотреть предустановленный снимок:

1. Щелкните номер сцены, которую вы хотите просмотреть, на экранной клавиатуре.
2. Нажмите кнопку Show scene (Показать сцену).



Замечания!

Для получения более подробных сведений о настройках и элементах управления камеры щелкните ссылку **Help on this page?** (Необходима справка по этой странице?), чтобы открыть интерактивную справку.

Страница LIVE: специальные функции

На странице **LIVE** камеры имеется несколько кнопок специальных команд.



Обзор 360°

Нажмите эту кнопку для запуска непрерывного панорамирования на 360°. Чтобы остановить непрерывное панорамирование, нажмите directional control (Настройка направления) на вкладке View Control (Визуальный контроль).

Автопанорамирование

Нажмите эту кнопку для поворота камеры в установленных пределах. Чтобы задать левый и правый пределы панорамирования, см. в руководстве по эксплуатации. Чтобы остановить непрерывное панорамирование, нажмите "Настройка направления" на вкладке "Визуальный контроль".

Маршрут патрулирования А / Маршрут патрулирования В

Нажмите одну из этих кнопок, чтобы воспроизвести записанный маршрут патрулирования. Записанный маршрут патрулирования сохраняет все движения камеры, сделанные вручную во время записи, включая диапазон панорамирования, скорость наклона и трансфокации и другие изменения настроек объектива. Чтобы запрограммировать маршрут патрулирования, см. , Чтобы остановить маршрут патрулирования, нажмите directional control (Настройка направления) на вкладке View Control (Визуальный контроль).



Предупреждение!

Сохраняйте предустановки, используя кнопку выбора (Spot Focus — Точечный фокус). Обратитесь к разделу *Уровень подавления шума*, Страница 109,

Поиск начала

Нажмите кнопку **Find home** (Поиск исх. положения) для выполнения повторной калибровки исходного положения камеры.

Показ. начало

Нажмите кнопку **Show home** (Показать исх. положение) для отображения текущего исходного положения.

Измен. фокус

Нажмите кнопку **Refocus** (Перефокусировка) для выполнения команды One Push focus (Фокусировка одним нажатием). Команда активирует функцию автофокусировки после прекращения движения камеры.

Сохранение снимков

Вы можете сохранять отдельные изображения в формате JPEG из видеопоследовательности, отображаемой в данный момент на странице **LIVE**, на жестком диске вашего компьютера. Значок для записи отдельных изображений отображается только в том случае, если устройство настроено на активацию данного процесса.

- ▶ Щелкните значок. Папка, в которой сохраняются изображения, зависит от конфигурации камеры.

**Запись видеопоследовательностей**

Вы можете сохранять фрагменты видеопоследовательности, отображаемой в данный момент на странице **LIVE**, на жестком диске вашего компьютера. Значок для записи видеопоследовательностей отображается только в том случае, если устройство настроено на активацию данного процесса.

- ▶ Нажмите значок, чтобы начать запись. Папка, в которой сохраняются изображения, зависит от конфигурации камеры. Красная точка на значке указывает на то, что идет запись.



1. Чтобы остановить запись, щелкните значок записи еще раз.
2. Чтобы изменить место хранения записанного видео, выберите **Расширенный режим > Запись > Управление устройствами хранения** на странице **НАСТРОЙКИ**.

Разрешение изображения

Последовательности сохраняются с разрешением, которое установлено в параметрах кодера (см. *Базовый режим: Сеть, Страница 93*).

Загрузка процессора

Если для доступа к камере используется веб-браузер, в левой верхней части окна рядом с логотипом производителя отображается индикатор загрузки процессора.



Можно получить дополнительную информацию, которая полезна при устранении неполадок или точной настройке устройства. Значения в процентах указывают на пропорции отдельных функций загрузки кодера.

- ▶ Перемещайте курсор по графическому индикатору. Отображаются другие цифровые значения.

Доступ к видеозаписям со страницы Recordings (Записи) / PLAYBACK (ВОСПРОИЗВЕДЕНИЕ)

Нажмите **Записи**, чтобы перейти к странице **Записи** со страницы **LIVE** или **НАСТРОЙКИ** (ссылка **Записи** доступна, только если выбран носитель данных).

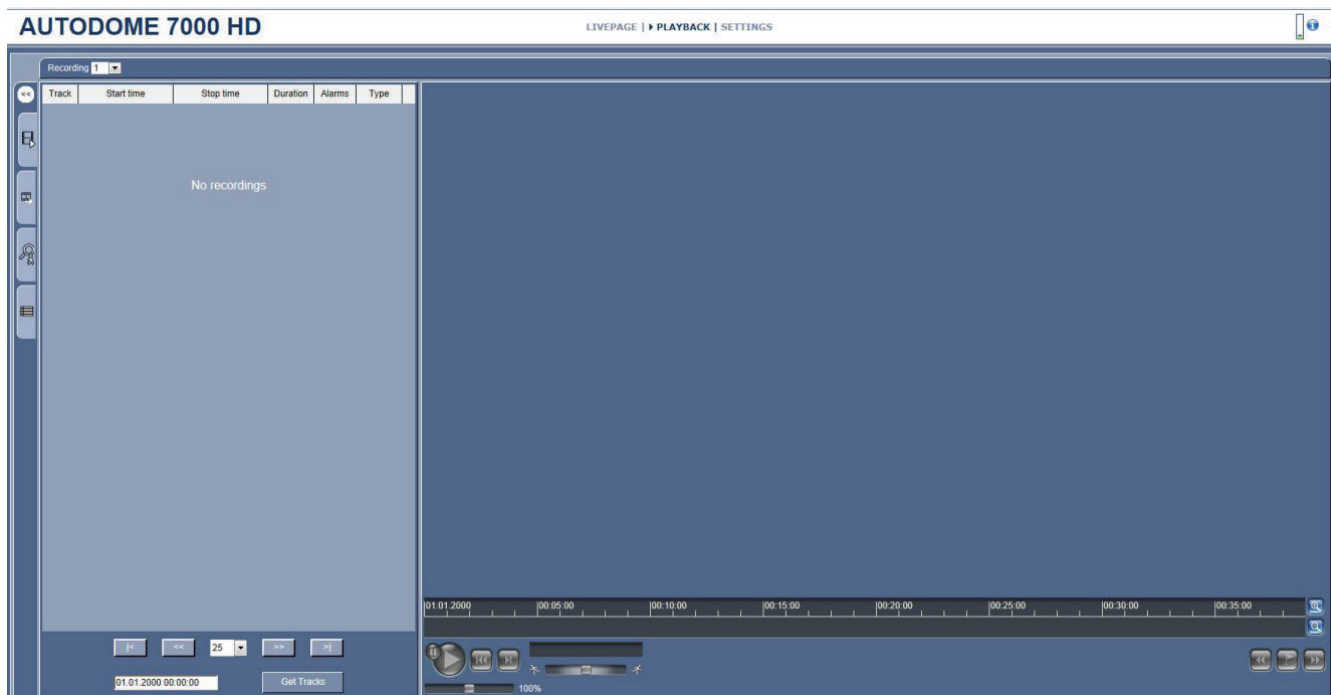


Рисунок 15.2: Страница «Воспроизведение»

Выбор записей

Все сохраненные последовательности отображаются в списке. Каждой последовательности присваивается номер дорожки. При этом отображаются время начала и окончания записи, длительность записи, количество тревожных сигналов и тип записи.

Порядок воспроизведения записанных видеопоследовательностей:

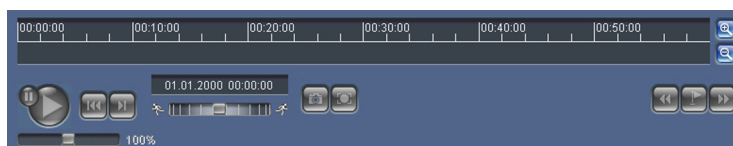
1. Выберите **Запись 1** или **2** в раскрывающемся меню. (Содержимое для 1 и 2 идентично, различаться могут лишь качество и местоположение.)
2. Для просмотра списка используются кнопки со стрелками.
3. Щелкните дорожку. Начнется воспроизведение выбранной последовательности.

Экспорт на FTP

Нажмите кнопку **Экспорт на FTP**, чтобы отправить текущую дорожку FTP-серверу. При необходимости измените время в пределах выбранного диапазона.

Управление воспроизведением

Для быстрой ориентации под видеоизображением расположен индикатор времени. Интервал времени, связанный с последовательностью, отображается серым цветом. Стрелка зеленого цвета над индикатором указывает на изображение, которое воспроизводится в данный момент.



Шкала времени предоставляет различные возможности переходов в пределах последовательности и между различными последовательностями.

- Отображаемый интервал времени можно изменить щелчком на значке плюс или минус. Отображаемый интервал времени может изменяться от двух месяцев до нескольких секунд.
- При необходимости перетащите зеленую стрелку к той точке, в которой должно начаться воспроизведение.

- Красные полоски указывают на те моменты, когда были включены сигналы тревоги. Протащите зеленую стрелку на эти точки для быстрого перехода к соответствующим событиям.

Воспроизведением можно управлять при помощи кнопок, расположенных под видеоизображением. Кнопки имеют следующие функции:



Начало или приостановка воспроизведения



Переход к началу активной видеопоследовательности или к предыдущей видеопоследовательности в списке



Переход к началу следующей видеопоследовательности в списке

Вы можете установить скорость воспроизведения при помощи (ползункового) регулятора скорости.



Закладки

Кроме того, вы можете установить так называемые закладки и быстро переходить к ним. Эти закладки отображаются в виде маленьких желтых стрелок над интервалом времени. Используйте закладки следующим образом:



Переход к предыдущей закладке



Установка закладки



Переход к следующей закладке

Закладки действительны только тогда, когда вы находитесь на странице Записи, они не сохраняются вместе с видеоизображениями. После выхода с этой страницы все закладки удаляются.

Отслеживание

Информацию о группе настроек **Отслеживание** на странице **LIVE** см. в разделе *Использование интеллектуального слежения Intelligent Tracking*, Страница 149,

См. также

- Таблица команд пользователя, Страница 161

15.2

Использование интеллектуального слежения Intelligent Tracking

Настройка интеллектуального слежения

В камере используется встроенная интеллектуальная система анализа видеоданных (IVA) для непрерывного слежения за объектом, даже когда он заходит за маскировку части изображения или стационарный объект. С помощью объектов, обнаруженных системой IVA в стационарной предустановленной позиции, камера активирует функцию интеллектуального слежения Intelligent Tracking.

Функция интеллектуального слежения Intelligent Tracking позволяет непрерывно следить за отдельными людьми или объектами на экране. Эта функция обнаруживает движущийся объект и увеличивает масштаб приблизительно на 50 % (порог масштабирования отслеживания по умолчанию) от поля обзора для объекта средней высотой около 180 см. Данная функция управляет действиями панорамирования, наклона и увеличения камеры для удержания выбранного объекта на сцене.

Чтобы включить функцию интеллектуального слежения Intelligent Tracking, должно быть выполнено одно из следующих условий:

- На странице VCA вкладки «Настройки» должен быть установлен флажок «IVA в бесшумном режиме». Обратитесь к разделу *VCA (Анализ видеоданных)*, Страница 122,

- На странице VCA вкладки «Настройки» система IVA должна быть активна хотя бы для одной предустановленной сцены. Если система IVA настроена для одной сцены, тогда для всех остальных сцен интеллектуальное слежение Intelligent Tracking по умолчанию включено. Однако функция интеллектуального слежения Intelligent Tracking отключена для сцен, для которых активирован модуль Motion+ из IVA Flow.

Замечания!



Если функция интеллектуального слежения Intelligent Tracking активна, выполняются нижеперечисленные действия.

В сценах с функцией интеллектуального слежения Intelligent Tracking все остальные объекты IVA отключены.

Камера автоматически отключает отображение направлений по компасу. После отключения функции интеллектуального слежения Intelligent Tracking камера возобновляет отображение направления по компасу. Подробнее о функции компаса см. в разделе *Цифровое увеличение, Страница 110*.

Рекомендации по реализации интеллектуального слежения Intelligent Tracking

На работу функции интеллектуального слежения Intelligent Tracking могут влиять такие факторы, как угол обзора и нежелательное движение (например, деревьев). Для обеспечения плавной работы функции интеллектуального слежения Intelligent Tracking воспользуйтесь приведенными ниже рекомендациями.

– **Стабильность монтажной поверхности / кронштейна**

- Устанавливайте камеру в наиболее стабильном положении. Избегайте мест, подверженных вибрациям, вызванным, например, установленным на крыше кондиционером. Эти вибрации могут вызывать осложнения в тех случаях, когда камера фокусируется на объекте.
- По возможности используйте подвесные кронштейны. Такое крепление обеспечивает наибольшую степень стабильности камеры.
- При установке на парапет используйте натяжные провода для защиты от сильного ветра.

– **Зона обзора**

- Выберите такое местоположение и угол обзора, которые позволяют потоку людей двигаться поперек зоны обзора камеры.
- Избегайте движения непосредственно по направлению к камере.
- Избегайте мест большого скопления людей, например, магазинов или перекрестков. Интеллектуальное слежение Intelligent Tracking оптимизировано для сцен с очень небольшим числом движущихся объектов.

– **Нежелательное движение**

- Следует избегать попадания в поле обзора камеры неоновых огней, мигающего света, ночных фонарей и отраженного света (например, от оконных стекол или зеркал). Такие источники света могут негативно повлиять на работу функции интеллектуального слежения Intelligent Tracking.
- Избегайте движения листьев/веток, представляющего собой постоянное фиксированное движение.

Использование функции интеллектуального слежения Intelligent Tracking

Ниже описываются варианты поведения функции интеллектуального слежения Intelligent Tracking.

- **Камера обнаруживает движущийся объект и автоматически его отслеживает**

Действия пользователя всегда имеют приоритет над интеллектуальным слежением Intelligent Tracking. Если пользователь берет на себя управление, когда камера активно отслеживает объект, камера попытается отследить данный объект по истечении периода бездействия.

- **Функция интеллектуального слежения Intelligent Tracking для отслеживания обнаруженного объекта может быть вызвана тревожным сигналом системы IVA.** Необходимо задать правило срабатывания по событию IVA. Можно задать следующие стандартные задачи: Object in field (Объект в поле), Crossing Line (Пересечение линии), Loitering (Праздношатание), Condition change (Изменение условий), Following route (Следование по маршруту), Entering field (Вход в поле) и Leaving field (Выход из поля). Подробную информацию см. в *IVA 5.60 Operation Manual* (Руководство по эксплуатации IVA 5.60).
- **В области изображения в реальном времени пользователь вручную выбирает объект для отслеживания.** Функция интеллектуального слежения Intelligent Tracking позволяет пользователям идентифицировать отслеживаемый движущийся объект, щелкнув его на странице **LIVE**.
- **Команда AUX 78 используется для включения/отключения функции интеллектуального слежения Intelligent Tracking.** Команда AUX вкл. 78 включает режим Auto (Авто) для функции интеллектуального слежения Intelligent Tracking. Эту команду можно использовать вместе с механизмом обработки правил.

Использование интеллектуального слежения Intelligent Tracking


Нижеперечисленные параметры страницы **LIVE** используются для управления функцией интеллектуального слежения Intelligent Tracking.

Примечание. Если описываемые элементы управления не отображаются на странице **LIVE**, убедитесь, что на странице **LIVE Functions** установлен флажок **Show 'Tracking'** (Показывать «Отслеживание»). Обратитесь к разделу *Функции страницы LIVE, Страница 100*,



- **Off (Выкл.):** отключает функцию интеллектуального слежения Intelligent Tracking.
- **Auto (Авто):** в этом режиме камера активно анализирует видео в целях обнаружения любых движущихся объектов. При обнаружении движения камера начинает отслеживание движущегося объекта. Этот режим наиболее полезен в сценариях, когда на сцене не ожидается движение.
- **Click (Щелчок):** в этом режиме пользователи могут щелкнуть объект, движущийся на отображаемом в реальном времени изображении, чтобы начать отслеживать его движение. Этот режим наиболее полезен для сценариев, где предполагается обычная активность на сцене.

Если для функции интеллектуального отслеживания Intelligent Tracking задано значение «Авто» или «Щелчок», на изображении в реальном времени отображается значок в виде глаза с символом, который передает состояние интеллектуального слежения Intelligent Tracking.

Графика	Описание	Описание
	Белая мигающая точка	Функция интеллектуального слежения Intelligent Tracking активно отслеживает целевой объект.
	Серый глаз с красным крестиком «X»	Функция интеллектуального слежения Intelligent Tracking потеряла выбранный объект и ожидает повторного появления целевого объекта, используя последнюю известную траекторию. В состоянии «БЕЗДЕЙСТВИЕ» камера не ищет другие движущиеся объекты.
	Серый глаз без символов	Функция интеллектуального слежения Intelligent Tracking находится в режиме ожидания и готова начать отслеживание целевого объекта.
	Серый глаз с символом паузы	Функция интеллектуального слежения Intelligent Tracking пытается пассивно отслеживать целевой объект, пока камерой управляет пользователь.

Отслеживание, активируемое правилами IVA

В этом режиме камера непрерывно анализирует сцену в поисках тревожных сигналов IVA или нарушений правил IVA. При нарушении правила IVA запускается усовершенствованная функция камеры и начинается отслеживание объекта или человека, из-за которого сработала тревога. Это позволяет камере отслеживать движущиеся представляющие интерес объекты, не отвлекаясь на другие движущиеся объекты на сцене.

Чтобы активировать этот режим, необходимо включить IVA, выбрав IVA 5.6 или IVA 5.6 Flow в поле **Тип анализа** страницы **VCA** (на странице **ПАРАМЕТРЫ** выберите **Расширенный режим > Тревожный сигнал > VCA**). Подробную информацию см. в *IVA 5.60 Operation Manual* (Руководство по эксплуатации IVA 5.60).

Если установлен флажок **Показать метаданные VCA** на странице **LIVE Functions** (на странице **ПАРАМЕТРЫ** выберите **Расширенный режим > Веб-интерфейс > LIVE Functions**), в режиме реального времени на странице **LIVE** будут отображаться следующие объекты метаданных:

- на видео изначально идентифицируются движущиеся объекты;
- на видео идентифицируются активно отслеживаемые движущиеся объекты;
- при потере движущегося объекта появляется ромб, указывающий участок, на котором был потерян целевой объект.

Функция интеллектуального слежения Intelligent Tracking может прекратить отслеживание целевого объекта по нескольким причинам.

- Целевой объект, за которым следит функция интеллектуального слежения Intelligent Tracking, перестал двигаться.
- Целевой объект зашел за статический объект на сцене.

В таких случаях функция интеллектуального слежения Intelligent Tracking переключается в режим БЕЗДЕЙСТВИЕ (розовый значок в виде глаза) и ожидает повторного появления целевого объекта на сцене. Камера снова начинает отслеживание, если целевой объект

начинает двигаться в той же области, в которой прекратил двигаться исходный целевой объект, или если камера обнаруживает движение объекта вдоль последней известной траектории.

15.3 Рекомендованное использование камеры



Замечания!

Инструкции по работе с камерой при использовании маршрутов патрулирования и маршрутов патрулирования по препозициям см. в документе AUTODOME_OperationGuidelines_2014.pdf. Документ доступен на веб-сайте http://ru.boschsecurity.com/ru/?p_l_id=9036200. Перейдите на страницу, посвященную вашей модели камеры, и найдите документ на вкладке "Документы".

Bosch рекомендует учитывать описанные ниже аспекты, чтобы оптимизировать эксплуатацию камеры Bosch.

1. Патрулирование и маршруты патрулирования по препозициям

Камера серии AUTODOME 7000 позволяет делать полный обзор на 360°, используя непрерывное патрулирование или патрулирование по препозициям. В зависимости от типа выбранного патрулирования камера может двигаться непрерывно (панорамирование, наклон или оба движения) или между выбранными предустановленными положениями.

Непрерывное патрулирование

Патрулирование является очень эффективным способом мониторинга всей сцены, но если этот параметр настроен неправильно, непрерывное патрулирование может значительно сократить срок службы камеры.

Непрерывное патрулирование следует использовать в условиях, где патрулирование требуется выполнять в фиксированном промежутке времени в течение дня (не более двенадцати часов в день). Кроме того, для достижения наилучших результатов непрерывное патрулирование следует использовать в сценах с достаточным уровнем освещенности (50 люкс или выше), длительность должна быть не меньше 60 с, а маршрут панорамирования/наклона должен быть плавным (без беспорядочных остановок и стартов) с объективами, настроенными на широкий угол (фокус на бесконечность). Данный маршрут патрулирования также должен включать движение с наклоном не менее 10°.

Патрулирование по препозициям

Для сценариев, когда требуется, чтобы камера непрерывно двигалась большую часть дня, Bosch рекомендует перевести камеру в режим патрулирования по препозициям с перемещением по требуемому набору препозиций. Для получения наилучших результатов у каждой препозиции период переключения никогда не должен быть меньше 5 с.



Замечания!

Препозиции следует сохранять только с помощью кнопки выбора ("Точечный фокус").

2. Параметры освещенности и фокуса сцены

В камере оптимальная фокусировка изображения обеспечивается с помощью высокочувствительного датчика изображения и высококачественного объектива с точным управлением цепи привода. Механизм автофокусировки непрерывно пытается добиться четкого отображения деталей изображения. При слабом освещении и низкой контрастности механизм автофокусировки может не суметь найти правильные фокусные

точки из-за недостатка детализации сцены. В этом случае привод фокусировки продолжает работать в поисках оптимального фокуса. Если это состояние сохраняется длительное время, возможно повреждение механизма фокусировки камеры, не поддающееся ремонту.

Для получения наилучших результатов освещенность сцены (видимое освещение и/или ИК-подсветка) следует поддерживать на уровне, позволяющем камере легко разрешать детали сцены. Требования к освещенности зависят от конкретного места. Их выполнение следует проверить во время установки и настройки камеры. Для оптимальной работы камера освещенность сцены должна быть не ниже 50 люкс.

Для сцен, в которых не удастся поддерживать достаточный уровень освещенности, камеру следует использовать с помощью кнопки выбора ("Точечный фокус"), а также следует избегать непрерывного патрулирования.

3. Технология PoE (Power over Ethernet)

Камеру следует подключать к сети PoE через устройство Bosch High PoE 60 Вт Midspan (приобретается отдельно от камеры). Неправильное сетевое соединение может вызвать прерывистую перезагрузку камеры. Если камера часто перезагружается, проверьте ее работу с другим источником питания.

Если решено использовать переключатель PoE, убедитесь, что переключатель способен поддерживать устройства PoE+ (стандарт IEEE 802.3at, класс 4), чтобы оптимизировать управление питанием. Кроме того, переключатель должен соответствовать требованиям к передаваемой мощности для данного изделия.



Предупреждение!

К переключателю PoE+ можно подключать только потолочные модели камеры AUTODOME. Модели для установки вне помещений следует использовать только вместе с устройством Bosch High PoE 60 Вт Midspan.

4. Установка в местах с высокой влажностью

В идеале купол купольной камеры должен оставаться на месте. Данная купольная камера содержит пакет осушителя, чтобы контролировать уровень влаги внутри камеры. В случае снятия купола с купольной камеры осушитель подвергается воздействию влаги, что может негативно сказаться на качестве работы камеры. Если необходимо снять купол (например, чтобы установить или извлечь SD-карту), не оставляйте купольную камеру без купола дольше пяти минут.

Bosch также рекомендует держать купольную камеру в упаковке до завершения подготовки к установке камеры.

5. Установка в коррозионной среде (например, около береговой линии)

Крепления и фиксаторы, поставляемые вместе с камерой, помогают закрепить камеру. При установке или обслуживании камеры всегда следует использовать винты и другие крепления, предоставленные компанией Bosch.

Перед установкой проверьте состояние краски, покрывающей металлические детали камеры. Убедитесь, что она нигде не отбилась и не имеет других повреждений. При обнаружении любого повреждения краски, нанесите на поврежденный участок краску или герметик, приобретенные в местном магазине.

Во время установки следует избегать соприкосновений металлических креплений камеры с такими материалами, как нержавеющая сталь. Такой контакт может вызвать электрохимическую коррозию и ухудшить внешний вид камеры. На такие косметические повреждения, вызванные неправильной установкой, гарантия не распространяется, так как они не влияют на функционирование камеры.

6. Установка вне помещений

Кабели для передачи по сети видео, питания, аудио и тревожных сигналов следует защитить от перенапряжения.

7. Карта SD

Данная информация предоставляется, чтобы помочь клиентам выбрать подходящую SD-карту для записи видео. Она не выражает одобрение конкретных технологий или поставщиков.

Камеры серии AUTODOME 7000 способны записывать видео и аудио на предоставляемые пользователями локальные карты памяти (SD, SDHC или SDXC, которые далее называются "SD-картами"). Компания Bosch определила передовые методики в отношении выбора и использования SD-карт в данных изделиях.

1. Выберите SD-карту со скоростью чтения/записи не ниже 10 МБ/с и классом 6.
2. Убедитесь, что защита от записи отключена. (Проверьте состояние ползунка, если применимо.)
3. Выключите питание устройства, прежде чем вставлять SD-карту.
4. Остановите запись и выключите питание устройства, прежде чем извлечь SD-карту.

Bosch рекомендует регулярно проверять состояние записи своего оборудования.

Периодически может требоваться замена SD-карты. Рекомендуется использовать избыточные системы записи и всегда выполнять резервное копирование информации. Как для всех носителей данных, срок службы SD-карты зависит от поставщика и условий использования. Срок службы SD-карты обычно зависит от числа операций чтения/записи. Bosch предоставляет это руководство своим пользователям в качестве услуги, без явной выраженной или подразумеваемой гарантии, связанной с использованием SD-карт для записи. Bosch не несет ответственности за любой вред, вызванный потерей видеоинформации. Bosch не принимает никаких обязательств и ничего не обещает в отношении качества, рабочих характеристик или других функций сторонних изделий (таких как SD-карты).

16 Устранение неполадок

Если при работе с камерой AUTODOME возникли трудности, выполните указанные ниже действия. Если инструкции не помогли решить проблему, свяжитесь с уполномоченным техническим специалистом.

Проблема	Вопросы/Действия для устранения проблем
Необходимо удалить накладное кольцо.	Используйте отвертку для винтов с плоским шлицем и выдвиньте зажимы наружу, аккуратно потянув вниз к краю накладного кольца.
На экране ничего не отображается.	Проверьте, правильно ли выполнено подключение шнура питания к сети между камерой и монитором?
Изображение на экране тусклое.	Проверьте, не загрязнен ли объектив? Если объектив загрязнен, протрите его мягкой чистой тканью.
Контраст экрана недостаточный.	Настройте контрастность монитора. Убедитесь, что камера не подвергается воздействию яркого света. Если да, измените положение камеры.
Изображение на экране мерцает.	Проверьте, не направлена ли камера непосредственно на солнце или источник люминесцентного освещения? Если да, измените положение камеры.
Изображение на экране искажено.	Проверьте, настроена ли частота сети правильно (синхронно). Если частота не настроена правильно, режим синхронизации от сети не может быть использован. Настройте режим синхронизации в соответствии с частотой сети по модели INT.NTSC в режиме LL: 60 Гц.
Отсутствие видеоизображения	<ul style="list-style-type: none"> – проверьте, подключено ли питание к источнику питания. – проверьте, доступна ли веб-страница. <p>Если страница недоступна, тогда, возможно, задан неверный IP-адрес. Определите правильный IP-адрес с помощью Configuration Manager.</p> <p>Если все в порядке:</p> <ul style="list-style-type: none"> – Проверьте, есть ли выход 24 В от трансформатора. <p>Если все в порядке:</p> <ul style="list-style-type: none"> – Проверьте целостность всех проводов и сочленяющихся разъемов к камере AUTODOME.
Отсутствует управление камерой	<ul style="list-style-type: none"> – Убедитесь, что кабель LAN обеспечивает хорошее соединение и надежно закреплен. – Обновите страницу браузера и убедитесь, что видео обновляется. – Для аналоговых камер: выключите и включите питание камеры. – Для IP-камер: Проверьте связь IP-адреса камеры и повторите попытку управления камерой.
Камера перемещается при перемещении других камер	<ul style="list-style-type: none"> – Убедитесь, что правильно задан IP-адрес камеры. <p>Если IP-адрес камеры не задан, тогда:</p> <ul style="list-style-type: none"> – С помощью Configuration Manager проверьте, что у всех камер разные IP-адреса. Если есть две камеры с совпадающими адресами, измените адрес одной из них.

Проблема	Вопросы/Действия для устранения проблем
Изображение слишком темное	<ul style="list-style-type: none"> – Проверьте, что в меню Settings (Параметры) параметру Gain Control (Регулировка усиления) задано значение High (Высокое). <p>Если все в порядке:</p> <ul style="list-style-type: none"> – Убедитесь, что в меню Settings (Параметры) для уровня автоматической диафрагмы установлено соответствующее значение. <p>Если все в порядке:</p> <ul style="list-style-type: none"> – Убедитесь в том, что снята крышка объектива. <p>Если все в порядке:</p> <ul style="list-style-type: none"> – Проверьте, не превышена ли максимальная длина кабеля Ethernet. <p>Если все в порядке:</p> <ul style="list-style-type: none"> – Восстановите все настройки камеры с помощью меню Settings (Параметры).
Слишком яркий фон, мешающий отображению объекта	<ul style="list-style-type: none"> – Включите компенсация фоновой засветки в меню Settings (Параметры) (или с помощью команды 20 Aux ON/OFF (20 Aux вкл./выкл.)).
Видеоизображение вращается, искажено или слишком много помех	<ul style="list-style-type: none"> – Проверьте частоту. <ul style="list-style-type: none"> - На странице SETTINGS (ПАРАМЕТРЫ) нажмите Advanced Mode Расширенный режим. - Щелкните Camera (Камера), а затем – Installer Menu (Меню установщика). - В поле Base frame rate (Базовая частота кадров) выберите 25 кадр./с или 30 кадр./с. – Проверьте целостность всех разъемов и соединений кабелей Ethernet. <p>Если все в порядке:</p> <ul style="list-style-type: none"> – Обратитесь в службу технической поддержки Bosch.
Потеря маскировки при использовании маски конфиденциальных секторов	<ul style="list-style-type: none"> – Веб-браузеры, BVC или BVMS <ul style="list-style-type: none"> – Нажмите кнопку FindHome (Поиск исх. положения) в меню Special Functions (Специальные функции), чтобы вернуть маску в исходное положение. – Клавиатура Intuikey (если к BVC или BVMS подключена клавиатура) <ul style="list-style-type: none"> – Выполните команду Set 110, чтобы вернуть маску в исходное положение.
Отсутствует сетевое соединение	<ul style="list-style-type: none"> – Проверьте все сетевые соединения. <ul style="list-style-type: none"> – Убедитесь, что максимальное расстояние между любыми Ethernet-подключениями не превышает 100 м. <p>Если все в порядке:</p> <ul style="list-style-type: none"> – Если устройство защищено межсетевым экраном, убедитесь, что режим передачи видеосигнала установлен в значение UDP. <ul style="list-style-type: none"> – Перейдите на веб-страницу Settings (Настройки) для IP-устройства. – Разверните ссылку Service Settings (Параметры обслуживания) и нажмите Network (Сеть). – Выберите UDP из раскрывающегося списка Передача видеосигнала. Нажмите Set (Установить).

17 Обслуживание

Купол сделан из акрила или поликарбоната. Купола из поликарбоната обладают большой устойчивостью к ударам, а их оптическая четкость сравнима со стеклянными или акриловыми куполами, хотя их поверхность гораздо мягче. Все купола требуют особого ухода при использовании и чистке, чтобы избежать появления царапин.



Замечания!

Для предотвращения чрезмерной влагонасыщенности внутри корпуса не отсоединяйте купол от корпуса на продолжительное время. Bosch рекомендует отсоединять купол от корпуса не более чем на пять (5) минут.

Хранение купола

Купол может быть упакован в защитный пластиковый лист. Рекомендуется хранить его в этом виде, до тех пор пока он не будет готов к использованию. Следует ограничить какие-либо действия с куполом, поскольку царапины могут повлиять на видимость.

Очистка купола

Если требуется очистка купола, выполните следующие действия и строго соблюдайте все правила, перечисленные ниже.

Очистка внутренней поверхности купола

Чрезвычайно мягкую внутреннюю поверхность купола не следует очищать посредством трения или вытирания тканью. Используйте чистый сухой сжатый воздух, желательнее из аэрозоля, для удаления пыли с внутренней поверхности.



Предупреждение!

Не используйте спиртовых растворов для очистки купола. Это может привести к затуманиванию купола и преждевременному изнашиванию, что ведет к повышению хрупкости.

Очистка внешней поверхности купола

Внешняя поверхность купола покрыта специальным составом для дополнительной защиты. Если возникла необходимость в очистке, используйте только очищающие растворы и ткани, пригодные для очистки безосколочных стекол. Тщательно вытрите купол сухой безабразивной тканью, чтобы избежать появления влажных пятен. Никогда не протирайте купол абразивными материалами или очистителями.

Bosch рекомендует очищать внешнюю поверхность купола с помощью средства NOVUS "No. 1" Plastic Clean & Shine (или подобного), в соответствии с инструкциями производителя. Заказать средство или найти местного дистрибьютора можно на веб-сайте www.novuspolish.com.

Предупреждения

- Не производите очистку купола на ярком солнце или в жаркие дни.
- Не используйте абразивные материалы или очистители с высоким содержанием щелочи.
- Не очищайте купол при помощи лезвий или других острых инструментов.
- Не используйте бензол, бензин, ацетон или четыреххлористый углерод.

Извлечение SD-карты

1. Выполните действия, описанные в одном из следующих разделов (в зависимости от типа монтажа камеры): *Снятие купола при установке в потолок, Страница 73* или *Снятие купола с подвесного кожуха, Страница 73*.

2. Нажмите конец SD-карты, чтобы она частично вышла из разъема.
3. Вытащите SD-карту и поместите ее в безопасное место.
4. Выполните действия, описанные в одном из следующих разделов (в зависимости от типа монтажа камеры): *Замена купола в потолочном кожухе, Страница 75* или *Замена купола в подвесном корпусе, Страница 75*.

18

Технические характеристики

Технические характеристики продукта см. в таблицах данных для серии AUTODOME IP 7000 и AUTODOME HD 7000, которые доступны на соответствующих страницах изделий интернет-каталога продуктов на веб-сайте www.boschsecurity.com.

19 Таблица команд пользователя



Замечания!

Некоторые из приведенных ниже команд могут быть не применимы к данной конкретной камере.

Заблок ирован о	Вывод правила тревоги	Функцион альная клавиша	Общий номер	Команда	Описание
	Y	Вкл./выкл.	1	Сканирование на 360°	Автопанорамирование без пределов
	Y	Вкл./выкл.	2	Автопанорамирование	Автопанорамирование в пределах
	Y	Вкл./выкл.	8	Воспроизведение маршрута патрулирования	Активация/Деактивация
Y	Y	Вкл./выкл.	18	Включение функции AutoPivot	Включение/отключение функции AutoPivot
	Y	Вкл./выкл.	20	Компенсация фоновой засветки	Компенсация фоновой засветки
	Y	Вкл./выкл.	24	Стабилизация	Электронная стабилизация (Доступно только в AUTODOME 7000 IP)
Y		Вкл./выкл.	40	Восстановление настроек камеры	Восстановление всех исходных стандартных параметров
Y	Y	Вкл./выкл.	43	Автоматическая регулировка усиления	Вкл., Авто, Выкл.
			50	Воспроизвести маршрут патрулирования А	Активация/Деактивация
			52	Воспроизвести маршрут патрулирования В	Активация/Деактивация
	Y	Вкл./выкл.	57	Установка ночного режима	Включение/Выключение ночного режима (только камеры с режимом "день/ночь")
Y	Y	Вкл./выкл.	60	Экранное меню	Вкл. – включено Выкл. – выключено

Заблок ирован о	Вывод правила тревоги	Функцион альная клавиша	Общий номер	Команда	Описание
Y	Y	Вкл./выкл.	66	Отображение версии программы	Отображение информации о версии программного обеспечения. Однократное выполнение – вывод основной информации Повторное выполнение (при отображенной основной информации) – вывод расширенной информации (только в моделях HD)
		Вкл./выкл.	78	Интеллектуальное слежение Intelligent Tracking	Включение или отключение функции интеллектуального слежения Intelligent Tracking
Y	Y	Вкл./выкл.	80	Блокировка цифрового масштабирования	Включение или выключение цифрового масштабирования
Y	Y	Вкл./выкл.	86	Маскировка сектора	Вкл. – включение Выкл. – выключение
Y	Y	Вкл./выкл.	87	Маскировка секторов	Вкл. – включение Выкл. – выключение
	Y	Вкл./выкл.	90	Блокировка/разблокирование команд	Вкл. – включение блокировки Выкл. – выключение блокировки
Y		Вкл./выкл.	94	Установка нулевой точки азимута	Устанавливает положение панорамирования с нулевым градусом.
		Вкл./выкл.	95	Отображение показаний азимута/высоты	Вкл. – отображение показаний азимута/высоты Выкл. – скрытие показаний азимута/высоты
		Вкл./выкл.	96	Отображение направления компаса	Вкл. – отображение направления компаса Выкл. – скрытие направления по компасу.
		Вкл./выкл.	100	Запись маршрута патрулирования А	Вкл. – начало записи Выкл. – конец записи
		Вкл./выкл.	101	Запись маршрута патрулирования В	Вкл. – начало записи Выкл. – конец записи

Заблок ирован о	Вывод правила тревоги	Функцион альная клавиша	Общий номер	Команда	Описание
		Вкл./выкл.	149	Режим "Турбо"	Вкл. – активация режима "Турбо" Выкл. – деактивация режима "Турбо"
		Установить /Снимок	901-999	Добавление или удаление предварительных настроек в маршрут	Set ### (Установить ###) – добавление предварительной настройки в маршрут Shot ### (Снимок ###) – удаление предварительной настройки из маршрута

Bosch Security Systems, Inc.

850 Greenfield Road
Lancaster, PA, 17601
USA

www.boschsecurity.com

© Bosch Security Systems, Inc., 2015

Bosch Sicherheitssysteme GmbH

Robert-Bosch-Ring 5
85630 Grasbrunn
Germany