



# AUTODOME IP 5000 HD

NEZ-5x30-xxxx4



**BOSCH**



# Содержание

<b>1</b>	<b>Безопасность</b>	<b>4</b>
1.1	Предупреждения о необходимости соблюдения правил техники безопасности	4
1.2		5
1.3	Подключения при использовании	5
1.4	Важные замечания	5
1.5	Служба технической поддержки и обслуживание	6
1.6	О настоящем руководстве	6
1.7	Юридическая информация	6
<b>2</b>	<b>Распаковка</b>	<b>8</b>
2.1	Список компонентов	8
<b>3</b>	<b>Описание изделия</b>	<b>9</b>
<b>5</b>	<b>Инструкции по установке</b>	<b>11</b>
<b>8</b>	<b>Установка потолочной камеры</b>	<b>14</b>
8.1	Необходимые инструменты	14
8.2	Требования к установке	14
8.3	Подготовка поверхности потолка для установки камеры	14
8.4	Крепление камеры на потолке	14
<b>9</b>	<b>Установка камеры на кронштейн для монтажа на стену</b>	<b>15</b>
9.1	Список компонентов	15
9.2	Требования к установке	15
9.3	Подготовка стены для установки камеры	15
9.4	Установка кронштейна для монтажа на стену	15
<b>10</b>	<b>Установка камеры на кронштейн для монтажа на трубу</b>	<b>19</b>
10.1	Список компонентов	19
10.2	Требования к установке	19
10.3	Подготовка поверхности потолка для установки камеры	19
10.4	Установка кронштейна для монтажа на трубу	19
<b>11</b>	<b>Соединение</b>	<b>23</b>
<b>12</b>	<b>Устранение неполадок</b>	<b>25</b>
<b>13</b>	<b>Обслуживание</b>	<b>28</b>
<b>14</b>	<b>Прекращение эксплуатации</b>	<b>29</b>
14.1	Передача	29
14.2	Утилизация	29

# 1 Безопасность

## 1.1 Предупреждения о необходимости соблюдения правил техники безопасности

В настоящем руководстве для привлечения внимания к отдельным ситуациям используются следующие символы и обозначения.



### **Опасность!**

Высокая степень риска: данный символ указывает на возможность возникновения опасной ситуации, например «Опасное напряжение» внутри изделия. Несоблюдение соответствующих указаний может привести к поражению электрическим током, серьезным травмам или даже к смертельному исходу.



### **Предупреждение!**

Средняя степень риска: обозначает потенциально опасную ситуацию. Несоблюдение соответствующих указаний может привести к травмам малой или средней тяжести.



### **Внимание!**

Низкая степень риска: обозначает потенциально опасную ситуацию. Несоблюдение соответствующих указаний может привести к повреждению оборудования или данного устройства.



### **Замечания!**

Данный символ обозначает информацию или корпоративную политику, которая прямо или косвенно относится к безопасности персонала или защите оборудования.

## **1.2**

## **1.3           Подключения при использовании**

## **1.4           Важные замечания**

## 1.5 Служба технической поддержки и обслуживание

Если данное устройство нуждается в обслуживании, обратитесь в ближайший сервисный центр Bosch Security Systems для получения разрешения на возврат изделия и за инструкциями по отправке.

### Сервисные центры

#### США

Телефон: 800-366-2283 или 585-340-4162

Факс: 800-366-1329

Электронная почта: [cctv.repair@us.bosch.com](mailto:cctv.repair@us.bosch.com)

#### Обслуживание заказчиков

Телефон: 888-289-0096

Факс: 585-223-9180

Электронная почта: [security.sales@us.bosch.com](mailto:security.sales@us.bosch.com)

#### Техническая поддержка

Телефон: 800-326-1450

Факс: 585-223-3508 или 717-735-6560

Эл. почта: [technical.support@us.bosch.com](mailto:technical.support@us.bosch.com)

#### Центр по ремонту

Телефон: 585-421-4220

Факс: 585-223-9180 или 717-735-6561

Электронная почта: [security.repair@us.bosch.com](mailto:security.repair@us.bosch.com)

#### Канада

Телефон: 514-738-2434

Факс: 514-738-8480

#### Европа, Ближний Восток и Африка

Обратитесь к местному дистрибьютору или представителю компании Bosch. Перейдите по ссылке:

<http://www.boschsecurity.com/startpage/html/europe.htm>

#### Азиатско-Тихоокеанский регион

Обратитесь к местному дистрибьютору или представителю компании Bosch. Перейдите по ссылке:

[http://www.boschsecurity.com/startpage/html/asia\\_pacific.htm](http://www.boschsecurity.com/startpage/html/asia_pacific.htm)

#### Дополнительная информация

За дополнительной информацией обращайтесь к ближайшему представителю компании Bosch Security Systems или посетите наш веб-сайт по адресу [www.boschsecurity.com](http://www.boschsecurity.com)

## 1.6 О настоящем руководстве

Настоящее руководство подготовлено с должным вниманием, и вся информация, содержащаяся в нем, тщательно проверена. На момент подписания в печать текст является полным и полностью соответствует изделию. Вследствие постоянной разработки изделий текст настоящего руководства может быть изменен без предварительного уведомления. Компания Bosch Security Systems не несет ответственности за убытки, которые могут возникнуть прямо или косвенно в результате ошибок, неполноты или расхождений между настоящим руководством и описываемым продуктом.

## 1.7 Юридическая информация

### Авторские права

Настоящее руководство является собственностью компании Bosch Security Systems и защищено авторским правом. Все права защищены.

**Товарные знаки**

Все названия программного обеспечения и оборудования, используемые в данном документе, могут являться зарегистрированными товарными знаками и должны считаться таковыми.

## 2 **Распаковка**

- При распаковке с оборудованием следует обращаться осторожно. Проверьте упаковку снаружи на предмет видимых повреждений. Если окажется, что какая-либо деталь повреждена при транспортировке, следует немедленно уведомить об этом грузоотправителя.
- Убедитесь, что все детали, перечисленные в Списке деталей, на месте. Если какие-либо детали отсутствуют, уведомите об этом торгового представителя Bosch Security Systems или представителя службы обслуживания заказчиков.
- Не следует использовать данное изделие, если какие-либо его компоненты повреждены. При обнаружении повреждений обратитесь в компанию Bosch Security Systems.
- Оригинальная упаковка представляет собой наиболее безопасный контейнер для транспортировки устройства и должна использоваться при возврате устройства для обслуживания. Сохраните ее для возможного использования в будущем.

### 2.1 **Список компонентов**



### 3 Описание изделия

Камеры AUTODOME IP 5000 HD позволяют не только фиксировать изображение с высокой детализацией, но и эффективно отслеживать движущиеся цели в зоне наблюдения. Для того чтобы сотрудники службы охраны всегда могли точно идентифицировать происходящее, специальные алгоритмы постоянно удерживают объект съемки в фокусе, даже во время масштабирования и слежения за целью. Объектив с 30-кратным увеличением поддерживает два варианта HD-разрешения: 720p25/30 и 1080p25/30. Благодаря этому модели 1080р позволяют легко различать лица людей с расстояния до 190 м , а модели 720р – с расстояния до 125 м .

## 5 Инструкции по установке



### Внимание!

Установку должны выполнять квалифицированные специалисты в соответствии со стандартами и требованиями ANSI/NFPA 70 (National Electrical Code® (NEC)), Canadian Electrical Code, часть I (называемых также CE Code или CSA C22.1) и всеми применимыми местными правилами. Компания Bosch Security Systems Inc. не несет ответственности за какой-либо ущерб или убытки, понесенные в результате неправильной установки.

### 1. Выберите место для монтажа.

Выберите безопасное место для монтажа и удобное положение установки камеры. В идеале камеру следует размещать так, чтобы ничего не мешало функционированию устройства ни намеренно, ни случайно.

- ▶ Убедитесь, что выбранная поверхность для установки сможет выдержать общий вес камеры и элементов крепления (приобретается отдельно) при всех ожидаемых условиях нагрузки, вибрации и температуры.

## 8 Установка потолочной камеры

### 8.1 Необходимые инструменты

### 8.2 Требования к установке

- Допустимая толщина потолка — от 10 до 40 мм.
- Минимальный вес, выдерживаемый потолком, должен равняться восьмикратному весу камеры (1,81 кг): > 14,5 кг.

### 8.3 Подготовка поверхности потолка для установки камеры

1. Приложите шаблон к потолку и разметьте место для отверстия для камеры.
2. Специальной ножовкой или лобзиком просверлите отверстие в потолке.

### 8.4 Крепление камеры на потолке

1. Выполните инструкции, приведенные в разделе Подключение.

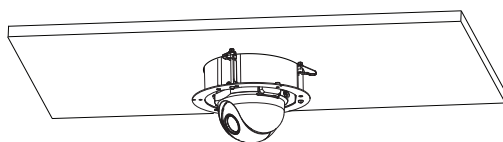


Рисунок 8.1: Вставка камеры в отверстие



#### Предупреждение!

Не затягивайте потолочные зажимы со слишком большим усилием, это может привести к повреждению зажима или потолка. Затягивайте зажим до тех пор, пока он не соприкоснется с потолком, и вы почувствуете сопротивление. Если вы используете шуруповерт, установите регулятор крутящего момента на минимальное значение.

2. Снимите пластиковую защиту с купола. Установка завершена.

## 9 Установка камеры на кронштейн для монтажа на стену

### 9.1 Список компонентов

В комплект поставки кронштейна для монтажа на стену (VEZ-A5-WMB) входят следующие детали:

Количество	Наименование
1	Кронштейн для монтажа на стену со страховочным фалом
1	Катушка тефлоновой ленты 20 мм x 6,6 м
1	Банка силиконовой смазки 5 г
4	Винты с крестообразным шлицем M10x25L
1	Резиновая прокладка
1	Руководство по установке
4	Стеновые анкеры (предоставляется пользователем)

### 9.2 Требования к установке

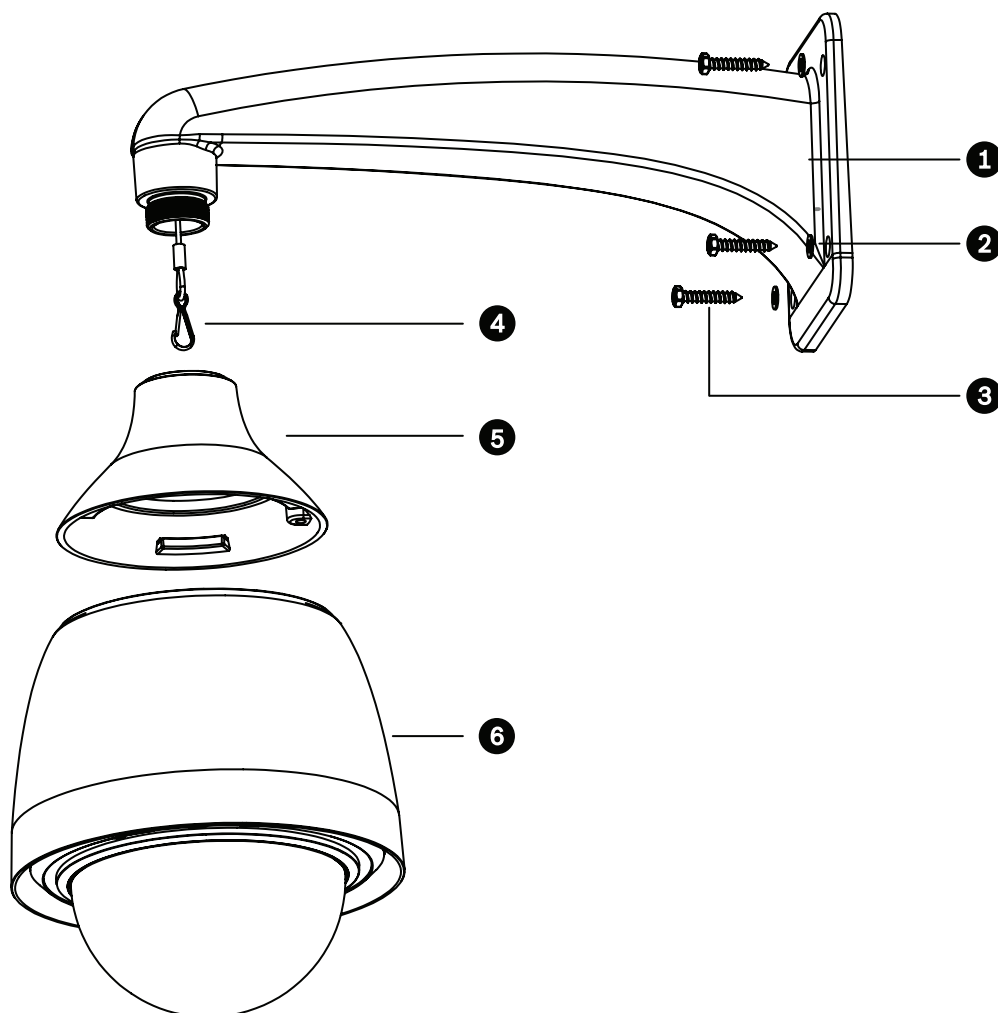
- Толщина стены должна быть достаточной для ввинчивания монтажных винтов.
- Минимальный вес, выдерживаемый стеной, должен равняться восьмикратному весу камеры (2,72 кг): > 21,76 кг.

### 9.3 Подготовка стены для установки камеры

1. Определите подходящее место для кронштейна для монтажа на стену. В стене должно иметься отверстие для прокладки кабелей.
2. Используя резиновую прокладку кронштейна для монтажа на стену в качестве шаблона, отметьте местоположение отверстий для четырех монтажных винтов (и анкеров (предоставляется пользователем), если это необходимо), а также отверстия для кабелей.
3. Просверлите отверстия.
4. Специальной ножовкой или лобзиком просверлите в потолке отверстие подходящего размера для прокладки кабелей.
5. Вставьте стеновые анкеры (предоставляется пользователем) в стену в места, отмеченные в пункте 2.

### 9.4 Установка кронштейна для монтажа на стену

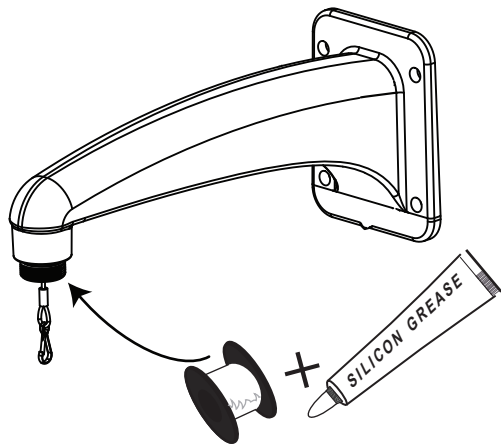
На следующем рисунке показаны детали, необходимые для крепления кронштейна для монтажа на стену. Инструкции по установке приведены ниже.



1	Основание кронштейна для монтажа на стену	4	Страховочный фал
2	Шайбы (4 шт.)	5	Адаптер / колпачок для установки
3	Винты с крестообразным шлицем M10x25L (4 шт.)	6	Камера

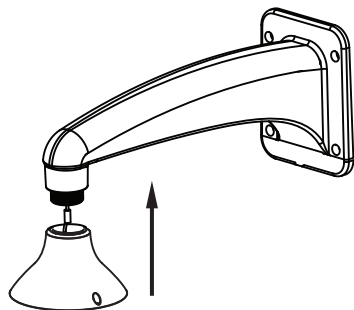
1. Отверткой Torx T15 снимите с камеры колпачок для установки.
2. Винтом № 10 (не входит в комплект поставки) прикрепите наконечник провода заземления (не входит в комплект поставки) к выступу с символом заземления внутри колпачка для установки камеры.
3. Винтом № 10 (не входит в комплект поставки) прикрепите наконечник страховочного фала (не входит в комплект поставки) к выступу с символом заземления кронштейна, который находится за пределами кольца.
4. Приложите резиновую прокладку к стене и поместите поверх нее кронштейн для монтажа на стену (1). Четырьмя винтами (4) с шайбами (3) M10x25L закрепите на стене кронштейн для монтажа на стену.
5. Намотайте тефлоновую ленту на резьбовые соединения основания для монтажа на стену.

6. Нанесите силиконовую смазку на тефлоновую ленту на резьбовых соединениях основания для монтажа на стену. Старайтесь равномерно распределить смазку.



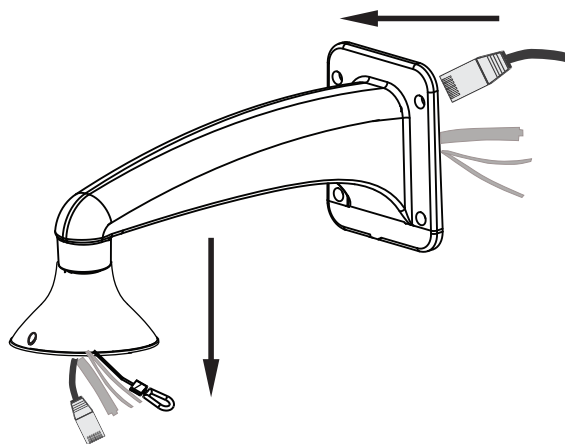
**Рисунок 9.1: Нанесение ленты и смазки на резьбовые соединения кронштейна для монтажа на стену**

7. Прикрепите колпачок для установки камеры к кронштейну для монтажа на стену.



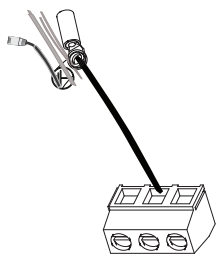
**Рисунок 9.2: Крепление колпачка для установки камеры к кронштейну для установки на стену**

8. Пропустите все соединительные кабели сквозь кронштейн для монтажа на стену.



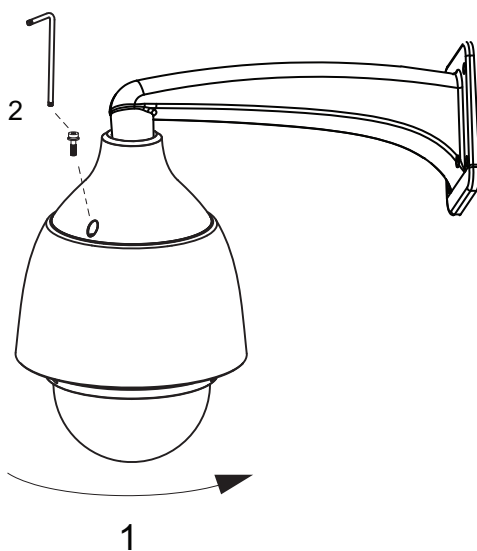
**Рисунок 9.3: Кабели, проходящие сквозь кронштейн для монтажа на стену**

9. Зацепите крюк на конце страховочного фала за петлю в верхней части камеры.



#### Провод заземления

1. Вставьте верхнюю часть камеры в колпачок для установки.
2. Поверните камеру примерно на 15 градусов по часовой стрелке, чтобы зафиксировать на месте (поз. 1 на следующем рисунке).
3. Отверткой Torx T15 затяните предохранительный стопорный винт (поз. 2 на следующем рисунке).



**Рисунок 9.4: Крепление камеры к кронштейну**

4. Снимите пластиковую защиту с купола. Установка завершена.
5. Снимите пластиковую защиту с объектива камеры и с ИК-объектива.

#### См. также

- Соединение, Страница 23

## 10 Установка камеры на кронштейн для монтажа на трубу

### 10.1 Список компонентов

В комплект поставки кронштейна для монтажа на трубу (VEZ-A5-PP) входят следующие детали:

Количество	Наименование
1	Основание кронштейна для монтажа на трубу со страховочным фалом
1	Удлинительная труба 300 мм
1	Удлинительная труба 200 мм
1	Соединительное кольцо М38–М38
1	Соединительное кольцо М38–М33
1	Катушка тефлоновой ленты 20 мм x 6,6 м
1	Банка силиконовой смазки 5 г
4	Винты с крестообразным шлицем и шайбы М10х25L
1	Резиновая прокладка
1	Руководство по установке

### 10.2 Требования к установке

- Толщина потолка должна быть достаточной для ввинчивания монтажных винтов.
- Минимальный вес, выдерживаемый потолком, должен равняться восьмикратному весу камеры (2,72 кг): > 21,76 кг.

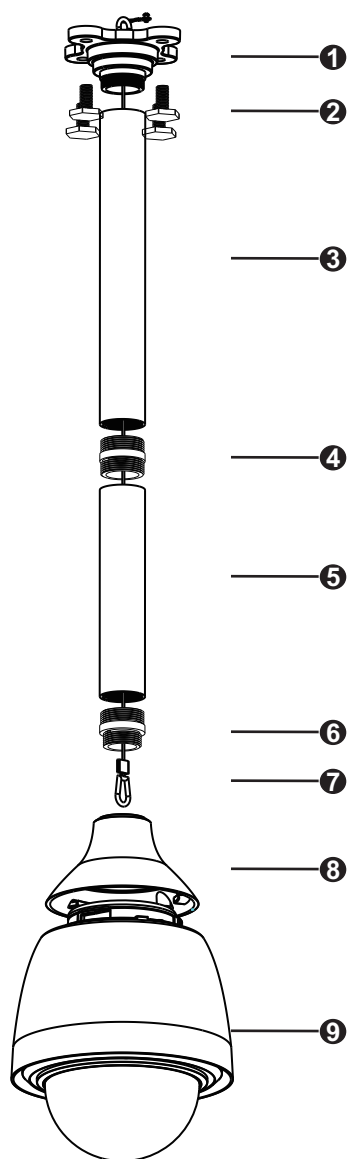
### 10.3 Подготовка поверхности потолка для установки камеры

1. Определите подходящее место для кронштейна для монтажа на трубу. В потолке или в монтажной конструкции должно иметься отверстие для прокладки кабелей.
2. Используя резиновую прокладку кронштейна для монтажа на трубу в качестве шаблона, отметьте местоположение отверстий для четырех монтажных винтов (и анкеров (предоставляется пользователем), если это необходимо), а также отверстия для кабелей.
3. Просверлите отверстия.
4. Специальной ножовкой или лобзиком просверлите в потолке отверстие подходящего размера для прокладки кабелей.
5. Вставьте стенные анкера (предоставляется пользователем) в потолок в места, отмеченные в пункте 2.

### 10.4 Установка кронштейна для монтажа на трубу

На следующем рисунке показаны детали, необходимые при использовании кронштейна для монтажа камеры на трубу. Инструкции по установке приведены ниже.





1	Основание кронштейна для монтажа на трубу	6	Штуцер M38–M33
2	Винты с крестообразным шлицем M10x25L (4 шт.)	7	Страховочный фал
3	Удлинительная труба 300 мм	8	Адаптер / колпачок для установки
4	Штуцер M38–M38	9	Камера
5	Удлинительная труба 200 мм		

1. Отверткой Torx T15 снимите с камеры колпачок для установки.
2. Винтом № 10 (не входит в комплект поставки) прикрепите наконечник провода заземления (не входит в комплект поставки) к выступу с символом заземления внутри колпачка для установки камеры.
3. Винтом № 10 (не входит в комплект поставки) прикрепите наконечник страховочного фала (не входит в комплект поставки) к выступу с символом заземления кронштейна, который находится за пределами кольца.

4. Приложите резиновую прокладку к потолку и поместите на нее кронштейн для монтажа на трубу (1). Четырьмя (4) винтами M10x25L с шайбами закрепите основание кронштейна для монтажа на трубу и резиновую прокладку на потолке или монтажной конструкции.
5. Намотайте тефлоновую ленту на резьбовые соединения основания для монтажа на трубу.
6. Нанесите силиконовую смазку на тефлоновую ленту на резьбовых соединениях основания для монтажа на трубу. Старайтесь равномерно распределить смазку.
7. Определите желаемое расстояние от камеры до потолка или монтажной конструкции (200 мм, 300 мм или 500 мм).

**При расстоянии 200 мм или 300 мм:**

1. Выберите подходящую удлинительную трубу (3 или 5).
2. Закрепите удлинительную трубу на основании кронштейна для монтажа на трубу (1).
3. Намотайте тефлоновую ленту на обе резьбовые поверхности штуцера M38–M33 (6).
4. Нанесите силиконовую смазку на тефлоновую ленту на обеих резьбовых поверхностях штуцера M38–M33 (6). Старайтесь равномерно распределить смазку.
5. Закрутите штуцер M38–M33 (6) в нижней части удлинительной трубы.

**При расстоянии 500 мм:**

1. Закрепите удлинительную трубу 300 мм (3) на основании кронштейна для монтажа на трубу (1).
2. Намотайте тефлоновую ленту на обе резьбовые поверхности штуцера M38–M38 (4).
3. Нанесите силиконовую смазку на тефлоновую ленту на обеих резьбовых поверхностях штуцера M38–M38 (4). Старайтесь равномерно распределить смазку.
4. Прикрепите штуцер M38–M38 (4) к нижней части удлинительной трубы 300 мм. После этого прикрепите удлинительную трубу 200 мм (5) к другому концу штуцера M38–M38.
5. Намотайте тефлоновую ленту на обе резьбовые поверхности штуцера M33–M38 (4).
6. Нанесите силиконовую смазку на тефлоновую ленту на обеих резьбовых поверхностях штуцера M38–M33 (4). Старайтесь равномерно распределить смазку.
7. Прикрепите штуцер M38 - M33 (6) к нижней части удлинительной трубы 200 мм.

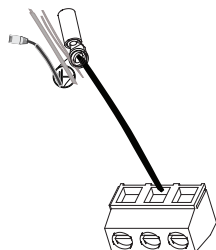


**Замечания!**

Убедитесь, что страховочный фал (7) проходит через удлинительные трубы, а ушко на конце фала проходит через штуцер M38–M33.

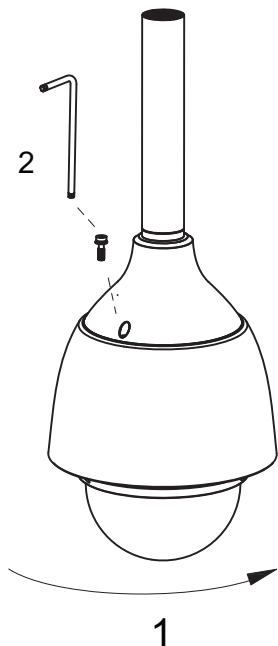
**При обоих вариантах установки:**

1. Прикрепите колпачок для установки к нижней части кронштейна для монтажа на трубу (штуцеру M38–M33).
2. Проденьте все соединительные кабели от верхней части основания кронштейна для монтажа на трубу через удлинительные трубы и колпачок для установки.
3. Зацепите крюк на конце страховочного фала за петлю в верхней части камеры.



Провод заземления

1. Вставьте верхнюю часть камеры в колпачок для установки.
2. Поверните камеру примерно на 15 градусов по часовой стрелке, чтобы зафиксировать на месте (поз. 1 на следующем рисунке).
3. Отверткой Torx T15 затяните предохранительный стопорный винт (поз. 2 на следующем рисунке).



**Рисунок 10.1: Крепление камеры к кронштейну**

4. Снимите пластиковую защиту с купола. Установка завершена.
5. Снимите пластиковую защиту с объектива камеры и с ИК-объектива.

**См. также**

- Соединение, Страница 23

## 11 Соединение



### Предупреждение!

Версия PoE+ от Bosch

При подаче питания на камеру через устройство PoE+ или инжектор необходимо установить дополнительную защиту от перенапряжения.



### Предупреждение!

High PoE версии Bosch:

При подаче электропитания камере методом HPoE или с помощью промежуточного устройства требуется установить дополнительную защиту от скачков напряжения.



### Внимание!

Соответствие стандарту тревоги EN50130-4 – CCTV для охранных систем

Для соответствия стандарту тревоги EN50130-4 требуется резервный источник бесперебойного питания (UPS). UPS должен отвечать следующим требованиям: **время передачи** от 2 до 6 мс, **время резервного копирования** более 5 секунд для уровня мощности, указанного в технической характеристике продукта.

**Примечание.** Требования и ограничения в отношении формирования пучков кабелей указаны в национальных электротехнических правилах (NEC).

- ▶ Соедините кабель с проводами питания 24 В перем. тока на камере.

Маркировка	Описание	Цвет жилы кабеля
AC24V	24 В перем. тока	Красный
AC24V	24 В перем. тока	Черный
EARTH	Заземление	Желтый/зеленый

- ▶ Вставьте кабель Ethernet в разъем RJ45 на камере. На приведенном ниже рисунке показана стандартная конфигурация системы.

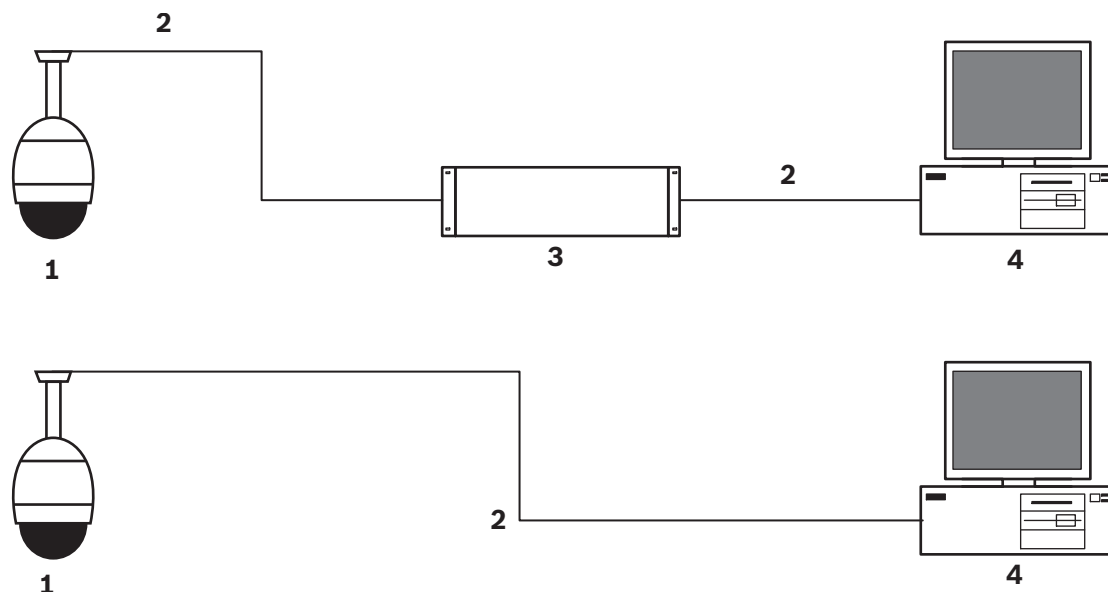


Рисунок 11.1: Конфигурация системы AutoDome IP

1	Камера AUTODOME
2	IP-подключение (Ethernet/CAT5/CAT6, макс. длина – 100 м)
3	Сетевой коммутатор
4	Сетевое устройство (компьютер с монитором, цифровой или сетевой видеорегистратор и т. д.)

- ▶ При необходимости подключите кабели тревожной сигнализации и/или аудио согласно указаниям, приведенным в следующей таблице.

Маркировка	Описание	Цвет жилы кабеля
ALARM_COM	Передача сигналов тревоги	Красный
ALARM_OUT	Выход сигнализации	Коричневый
ALARM_IN1	Вход сигнализации 1	Белый
ALARM_IN2	Вход сигнализации 2	Синий
AUDIO OUT	Аудиовыход	Серый
GND	Заземление	Черный
AUDIO GND	Заземление аудиосигнала	Зеленый
AUDIO IN	Аудиовход	Фиолетовый

## 12 Устранение неполадок

Если при работе с камерой AUTODOME возникли трудности, выполните указанные ниже действия. Если инструкции не помогли решить проблему, свяжитесь с уполномоченным техническим специалистом.

Проблема	Вопросы и действия для устранения проблем
Необходимо удалить накладное кольцо	Используйте отвертку для винтов с плоским шлицем и выдвиньте зажимы наружу, аккуратно потянув вниз к краю накладного кольца.
На экране ничего не отображается	Проверьте, правильно ли выполнено подключение кабеля питания между камерой и сетью.
Тусклое изображение на экране	Проверьте, не загрязнен ли объектив. Если объектив загрязнен, протрите его мягкой чистой тканью.
Недостаточная контрастность изображения	Настройте контрастность монитора. Убедитесь, что камера не подвергается воздействию яркого света. Если да, измените положение камеры.
Изображение на экране мерцает	Проверьте, не направлена ли камера непосредственно на солнце или источник люминесцентного освещения. Если да, измените положение камеры.
Изображение на экране искажено	Проверьте, правильно ли настроена частота сети. Если частота настроена неправильно, режим синхронизации от сети не может быть использован. Настройте режим синхронизации в соответствии с частотой сети по модели INT.NTSC в режиме LL: 60 Гц.
Нет изображения	<ul style="list-style-type: none"> <li>– Проверьте, подключено ли питание к источнику питания.</li> <li>– Проверьте, доступна ли веб-страница. Если страница недоступна, возможно, вы вводите неверный IP-адрес. Определите правильный IP-адрес с помощью Configuration Manager.</li> </ul> <p><b>Если все в порядке:</b></p> <ul style="list-style-type: none"> <li>– Проверьте, есть ли выход 24 В от трансформатора.</li> </ul> <p><b>Если все в порядке:</b></p> <ul style="list-style-type: none"> <li>– Проверьте целостность всех проводов и сочленяющихся разъемов к камере AUTODOME.</li> </ul>
Отсутствует управление камерой	<ul style="list-style-type: none"> <li>– Убедитесь, что кабель LAN обеспечивает хорошее соединение и надежно закреплен.</li> <li>– Обновите страницу браузера и убедитесь, что видео обновляется.</li> <li>– Командой ping проверьте доступность IP-адреса камеры и вновь попробуйте управление камерой.</li> </ul>
Камера перемещается при перемещении других камер	<ul style="list-style-type: none"> <li>– Убедитесь, что правильно задан IP-адрес камеры.</li> </ul> <p><b>Если IP-адрес камеры не задан, тогда:</b></p> <ul style="list-style-type: none"> <li>– Откройте Configuration Manager и убедитесь, что всем камерам назначены разные IP-адреса. Если есть две камеры с совпадающими адресами, измените адрес одной из них.</li> </ul>

Проблема	Вопросы и действия для устранения проблем
Слишком темное изображение	<ul style="list-style-type: none"> <li>– Проверьте, что для параметра Gain Control (Регулировка усиления) в меню Settings (Параметры) задано значение <b>High</b> (Высокое).</li> </ul> <p><b>Если все в порядке:</b></p> <ul style="list-style-type: none"> <li>– Убедитесь, что для параметра Auto Iris Level (Уровень автодиафрагмы) в меню Settings (Параметры) задано подходящее значение.</li> </ul> <p><b>Если все в порядке:</b></p> <ul style="list-style-type: none"> <li>– Убедитесь, что крышка объектива снята.</li> </ul> <p><b>Если все в порядке:</b></p> <ul style="list-style-type: none"> <li>– Проверьте, не превышена ли максимальная длина кабеля Ethernet.</li> </ul> <p><b>Если все в порядке:</b></p> <ul style="list-style-type: none"> <li>– Откройте меню Settings (Параметры) и восстановите все настройки камеры.</li> </ul>
Слишком яркий фон, мешающий отображению объекта	<ul style="list-style-type: none"> <li>– Включите компенсация фоновой засветки в меню Settings (Параметры) (или с помощью команды 20 Aux ON/OFF (20 Aux вкл./выкл.)).</li> </ul>
Видеоизображение вращается, искажено или слишком много помех	<ul style="list-style-type: none"> <li>– Проверьте частоту.</li> <li>- На странице <b>SETTINGS</b> (ПАРАМЕТРЫ) нажмите <b>Advanced Mode</b> Расширенный режим.</li> <li>- Нажмите <b>Camera</b> (Камера), а затем <b>Installer Menu</b> (Меню установщика).</li> <li>- В поле <b>Base frame rate</b> (Базовая частота кадров) выберите значение 25 или 30 кадр./с.</li> <li>– Проверьте целостность всех разъемов и соединений кабелей Ethernet.</li> </ul> <p><b>Если все в порядке:</b></p> <ul style="list-style-type: none"> <li>– Обратитесь в службу технической поддержки Bosch.</li> </ul>
Потеря маскировки при использовании маски конфиденциальных секторов	<ul style="list-style-type: none"> <li>– Веб-браузеры, BVC или BVMS <ul style="list-style-type: none"> <li>– Чтобы вернуть маску в исходное положение, нажмите кнопку <b>FindHome</b> (Поиск исх. положения) в меню Special Functions (Специальные функции).</li> </ul> </li> <li>– Клавиатура Intuikey (если к BVC или BVMS подключена клавиатура) <ul style="list-style-type: none"> <li>– Чтобы вернуть маску в исходное положение, выполните команду <b>SetScene 110</b> (Задать сцену 110).</li> </ul> </li> </ul>
Отсутствует сетевое соединение	<ul style="list-style-type: none"> <li>– Проверьте все сетевые соединения <ul style="list-style-type: none"> <li>– Убедитесь, что максимальное расстояние между любыми соединениями Ethernet-кабелей не превышает 100 м.</li> </ul> </li> </ul> <p><b>Если все в порядке:</b></p> <ul style="list-style-type: none"> <li>– Если устройство защищено межсетевым экраном, убедитесь, что выбран режим передачи видеосигнала UDP. <ul style="list-style-type: none"> <li>– Перейдите на веб-страницу Settings (Настройки) для IP-устройства.</li> <li>– Разверните ссылку Service Settings (Параметры обслуживания) и нажмите Network (Сеть).</li> <li>– В раскрывающемся списке Video Transmission (Передача видеосигнала) выберите пункт UDP. Нажмите Set (Установить).</li> </ul> </li> </ul>

Полосы или засвеченные участки на изображении	Такая проблема может возникать при наличии яркой фоновой засветки или отражений, когда зона обзора камеры расположена выше уровня горизонта. – Установите верхний предел наклона камеры. В меню Configuration (Конфигурация) выберите Camera > PTZ Settings > Tilt up limit (Камера > Настройки PTZ > Верхний предел наклона).
---	---



## 13 Обслуживание

Купол сделан из акрила или поликарбоната. Купола из поликарбоната обладают большой устойчивостью к ударам, а их оптическая четкость сравнима со стеклянными или акриловыми куполами, хотя их поверхность гораздо мягче. Все купола требуют особого ухода при использовании и чистке, чтобы избежать появления царапин.



### Замечания!

Для предотвращения чрезмерной влагонасыщенности внутри корпуса не отсоединяйте купол от корпуса на продолжительное время. Bosch рекомендует отсоединять купол от корпуса не более чем на пять (5) минут.

### Хранение купола

Купол может быть упакован в защитный пластиковый лист. Рекомендуется хранить его в этом виде, до тех пор пока он не будет готов к использованию. Следует ограничить какие-либо действия с куполом, поскольку царапины могут повлиять на видимость.

### Очистка купола

Если требуется очистка купола, выполните следующие действия и строго соблюдайте все правила, перечисленные ниже.

### Очистка внутренней поверхности купола

Чрезвычайно мягкую внутреннюю поверхность купола не следует очищать посредством трения или вытирания тканью. Используйте чистый сухой сжатый воздух, желательно из аэрозоля, для удаления пыли с внутренней поверхности.



### Предупреждение!

Не используйте спиртовых растворов для очистки купола. Это может привести к затуманиванию купола и преждевременному изнашиванию, что ведет к повышению хрупкости.

### Очистка внешней поверхности купола

Внешняя поверхность купола покрыта специальным составом для дополнительной защиты. Если возникла необходимость в очистке, используйте только очищающие растворы и ткани, пригодные для очистки безосколочных стекол. Тщательно вытрите купол сухой безабразивной тканью, чтобы избежать появления влажных пятен. Никогда не протирайте купол абразивными материалами или очистителями.

Bosch рекомендует очищать внешнюю поверхность купола с помощью средства NOVUS "No. 1" Plastic Clean & Shine (или подобного), в соответствии с инструкциями производителя. Заказать средство или найти местного дистрибьютора можно на веб-сайте [www.novuspolish.com](http://www.novuspolish.com).

### Предупреждения

- Не производите очистку купола на ярком солнце или в жаркие дни.
- Не используйте абразивные материалы или очистители с высоким содержанием щелочи.
- Не очищайте купол при помощи лезвий или других острых инструментов.
- Не используйте бензол, бензин, ацетон или четыреххлористый углерод.

## 14

## Прекращение эксплуатации

### 14.1

### Передача

Устройство распространяется только вместе с настоящим руководством по установке.

### 14.2

### Утилизация



#### **Отработавшее электрическое и электронное оборудование**

Электрические и электронные устройства, непригодные к эксплуатации, необходимо собрать отдельно и передать на переработку, безопасную для окружающей среды (согласно директиве ЕС об утилизации отработанного электрического и электронного оборудования).

Утилизацию отработавших электрических и электронных устройств следует осуществлять с помощью систем возврата и сбора, действующих в данной стране.



**Bosch Security Systems, Inc.**

1706 Hempstead Road

Lancaster, PA, 17601

USA

**[www.boschsecurity.com](http://www.boschsecurity.com)**

© Bosch Security Systems, Inc., 2015

**Bosch Sicherheitssysteme GmbH**

Robert-Bosch-Ring 5

85630 Grasbrunn

Germany