

IP-камера AUTODOME dynamic HD серии 7000

www.bosch.ru



BOSCH

Разработано для жизни



HD ONVIF



- ▶ Камера PTZ с высоким разрешением Full HD 1080p и потрясающим 30-кратным оптическим увеличением для фиксации мельчайших деталей в условиях ограниченного или неоднородного освещения
- ▶ Функция интеллектуального слежения Intelligent Tracking и механизм реагирования на тревоги, основанный на встроенной интеллектуальной системе анализа видеоданных (IVA).
- ▶ Улучшенная гибкость системы с возможностью двойной записи (на карту iSCSI и SD) и двойным источником питания (от сети High PoE и источника 24 В переменного тока).
- ▶ Полностью настраиваемая четырехканальная потоковая передача с отдельно настраиваемыми потоками на базе платформы Common Product Platform (CPP4) компании Bosch.
- ▶ Простая, интуитивно понятная установка и несколько предварительно настроенных пользовательских режимов, которые позволяют выбрать конфигурацию камеры, идеально подходящую для определенной области применения.

IP-камера AUTODOME dynamic HD серии 7000— это простая в установке высокоскоростная купольная камера PTZ. Ее можно использовать внутри или вне помещений, а также для монтажа на подвесном кронштейне или для установки в подвесной потолок, что обеспечивает непревзойденное качество изображения и быстродействие сети ночью и днем при записи видео высокой четкости (HD) 1080p25/30 (2 МП) и 30-кратное оптическое увеличение.

Камера поддерживает управление по сети всеми функциями (включая управление панорамированием/наклоном/увеличением, препозициями, патрулированием и тревожными сигналами) и дистанционную настройку всех параметров купольной камеры. Она также поддерживает прямую потоковую передачу видео в сети с использованием форматов сжатия H.264 и регулирование пропускной способности, что

позволяет эффективно управлять пропускной способностью и объемом хранилища и обеспечивать исключительное качество изображения.

Функции

Высокопроизводительная камера PTZ с расширенным динамическим диапазоном для круглосуточного видеонаблюдения

Исключительно широкий динамический диапазон и высокая чувствительность в условиях слабого освещения делают камеру невероятно эффективной для наблюдения за сценами, в которых одновременно имеются как светлые, так и темные участки. В режиме расширенного динамического диапазона (HDR) камера одновременно использует сразу несколько экспозиций одной и той же сцены, что позволяет ей фиксировать самые мельчайшие детали как в освещенных, так и в темных областях. При слабой освещенности эта камера автоматически переключается из цветного режима в монохромный благодаря исключению ИК-фильтра, в результате чего увеличивается чувствительность при сохранении высокого качества изображения. Модели серии Dynamic оснащены платформой для формирования изображений стандарта Full HD (с разрешением 1080р25/30) с использованием нескольких экспозиций для получения видеоизображения с широким динамическим диапазоном при съемке объектов с яркими и затемненными участками. В режиме HDR камера одновременно использует сразу несколько экспозиций одной и той же сцены, что позволяет ей фиксировать самые мельчайшие детали как в освещенных, так и в темных областях.

Баланс белого при свете натриевой лампы

Камера исключительно эффективна при получении видео в условиях света натриевых ламп (например, ламп на улице или в туннелях). В таких условиях изображения могут иметь желтоватый оттенок, осложняя идентификацию. В режиме баланса белого при свете натриевой лампы камера автоматически компенсирует свет натриевой лампы, чтобы восстановить исходный цвет объектов.

Пять предопределенных пользовательских режимов

Пять предопределенных настраиваемых пользовательских режимов с оптимальными настройками для различных стандартных операций делают программирование камеры на месте простым и удобным. Пользователям достаточно выбрать в меню режим, лучше всего подходящий к окружающим условиям, в которых устанавливается камера.

- Вне помещения — общие изменения при смене дня и ночи с солнечным светом и уличным освещением
- В помещении — идеально подходит для использования внутри помещений, где освещение не меняется

- Низкая освещенность — оптимизировано для улучшения детализации при слабом освещении
- Движение — мониторинг движения транспорта или быстро движущихся объектов; артефакты изображения, вызванные движением, минимизированы
- Яркий — улучшенная цветопередача, резкость и контрастность

Пользователи также могут настроить эти режимы вручную в соответствии с конкретными требованиями объекта.

Стабилизация изображения

Поскольку во всех PTZ-камерах совершенствуются возможности оптического увеличения, стабилизация изображения становится важнейшим фактором, способствующим устранению движения из-за неустойчивости кронштейнов камер. Незначительное перемещение кронштейна, на котором закреплена камера, может сдвинуть зону на достаточно большое расстояние при максимальном увеличении. Это может сделать изображение неприемлемым. Благодаря встроенному алгоритму стабилизации изображения камера может фиксировать изображение даже в условиях длительной тряски. В случае обнаружения вибрации камера динамически корректирует неустойчивую видекартинку по вертикали и горизонтали, в результате чего достигается исключительная четкость изображения и стабильная зона обзора на мониторе.

Улучшенное маскирование конфиденциальных секторов

Камера поддерживает маскирование до 24 отдельных секторов изображения с удобной настройкой, 8 из которых могут отображаться на одной сцене. По мере масштабирования изображения камеры размер каждой маски быстро и плавно меняется, обеспечивая в большинстве случаев конфиденциальность маскируемого объекта.

Усовершенствованное реагирование на тревогу

Камера оснащена функцией усовершенствованной обработки тревог, сложные алгоритмы которой, основанные на правилах, определяют способы управления тревогами. В упрощенной форме правило определяет, какие входы будут активировать те или иные выходы. В более сложной форме входы и выходы можно объединять с предварительно определенными или указанными пользователем командами для выполнения расширенных функций камеры.

Управление и поворотный механизм PTZ-камеры

Камеры AUTODOME 7000 поддерживают 256 препозиций и два типа патрулирования: по препозициям и запись/воспроизведение. Пользователи могут настроить стандартное патрулирование по препозициям, включающее в себя до 256 препозиций, с настраиваемым

периодом переключения между препозициями. Камеры серии AUTODOME поддерживают также два записанных маршрута патрулирования, которые представляют собой записанные макросы различных действий оператора (включая панорамирование, наклон и масштабирование) и могут быть воспроизведены в виде последовательных действий.

Повторяемость предустановок панорамирования и наклона имеет точность до $\pm 0,1^\circ$, что позволяет каждый раз точно воспроизводить сцену. Камера позволяет изменять скорость панорамирования/наклона от низкой скорости (всего лишь $0,1^\circ$ в секунду) до высокой скорости (400° в секунду). Камера обеспечивает скорость панорамирования 400° в секунду и скорость наклона 300° в секунду между препозициями. Камера обеспечивает угол наклона 18° над горизонтом и диапазон панорамирования до 360° непрерывного вращения.

Технология обработки изображений на основе содержимого

Технология обработки изображений на основе содержимого (C-BIT) используется для существенного улучшения качества изображения в разных условиях освещенности и определения областей, требующих расширенной обработки. Интеллектуальная система анализа видеоданных в камере анализирует сцену и обеспечивает обратную связь для перестройки обработки изображения. Это обеспечивает лучшую детализацию важных областей и общее повышение производительности. Например, технология интеллектуальной автоматической съемки в условиях тумана обеспечивает четкое изображение сцен в туманную погоду или повышает контрастность темных участков сцены.

iDNR снижает требования к полосе пропускания и объему хранилища

Интеллектуальное динамическое шумоподавление (iDNR) камеры активно анализирует содержимое сцены и соответствующим образом снижает уровень шума.

Низкий уровень шума в сочетании с эффективной технологией сжатия видео H.264 гарантируют четкие изображения, одновременно обеспечивая снижение требований к пропускной способности канала и экономию ресурсов устройства хранения данных до 30 % по сравнению с остальными камерами H.264. Это приводит к сокращению полосы пропускания, занимаемой потоками, при сохранении высокого качества изображения и плавности движения. Камера обеспечивает наиболее качественное изображение с помощью интеллектуальной оптимизации соотношения деталей и пропускной способности.

Intelligent Defog

Пользователи могут выбрать непрерывную работу камеры в этом режиме или настроить автоматическое включение режима и осветление изображения, поступающего с камеры, при обнаружении системой анализа видеоданных признаков тумана (после рассеивания тумана или смены сцены режим автоматически выключится).

Интеллектуальные функции

Благодаря встроенной системе анализа видеоконтента камера AUTODOME реализует концепцию «интеллектуальных функций на границе сети» (Intelligence at the Edge). Камера AUTODOME поставляется со встроенной интеллектуальной системой анализа видеоданных Bosch IVA. Система IVA представляет собой современную интеллектуальную систему видеоаналитики, использующую усовершенствованный алгоритм обнаружения и анализа видеоданных с целью надежного определения движущихся объектов при одновременном подавлении паразитных помех, вызывающих ложные тревоги. Встроенные функции IVA камер AUTODOME позволяют распознавать оставленные и унесенные объекты, праздношатание, пересечение нескольких линий и траектории. Система IVA также поддерживает функцию счета людей BEV (Bird's-Eye-View, подсчет с высоты птичьего полета). Улучшенная самокалибровка и настраиваемые фильтры распознавания повышают надежность и облегчают работу оператора.

Интеллектуальное отслеживание

При помощи встроенной интеллектуальной системы анализа видеоданных (IVA) камера может постоянно следить за отдельным человеком или объектом. При обнаружении системой IVA объектов в неподвижном положении активируется функция Intelligent Tracking, которая управляет механизмом панорамирования, наклона и увеличения камеры для удержания выбранного объекта в кадре. Новая функция слежения основывается на надежных алгоритмах обнаружения потоков, которые могут с легкостью отслеживать движущиеся объекты даже на сложных сценах. Технология виртуального маскирования позволяет еще больше повысить надежность слежения и обнаружения для сцен с большим количеством фонового «шума», например, деревьев или других объектов, создающих постоянное движение на сцене.

Камера поддерживает три режима интеллектуального слежения Intelligent Tracking.

- **Auto mode** (Авторежим). При настройке на работу в этом режиме камера активно анализирует видео для обнаружения какого-либо движущегося объекта. Если камера обнаруживает движение, она

начинает отслеживать объект. Этот режим наиболее полезен в сценариях, когда на сцене не ожидается движение.

- **Click mode** (Режим щелчка). В этом режиме пользователи могут щелкнуть движущийся объект на изображении в реальном времени, чтобы включить слежение камерой за движением выбранного объекта. Этот режим наиболее полезен для сценариев, где предполагается обычная активность на сцене.
- **IVA-triggered mode** (Режим использования IVA). В этом режиме камера непрерывно анализирует сцену на наличие сигналов тревоги IVA или нарушений правил IVA. При нарушении правил IVA запускается усовершенствованная функция камеры и начинается отслеживание объекта или человека, из-за которого сработала тревога. Благодаря такой уникальной комбинации проверенных и надежных функций видеоаналитики IVA и интеллектуального слежения Intelligent Tracking камера может отслеживать движение объектов, вызывающих интерес, не отвлекаясь при этом на другие движущиеся объекты на сцене.

Виртуальное маскирование

Камера имеет функцию виртуального маскирования, которая дает пользователям гибкие возможности маскирования тех секторов сцены, которые не нужно учитывать при анализе потоков для запуска интеллектуального слежения Intelligent Tracking. Благодаря этому пользователи могут маскировать фоновое движение (например, колышущиеся ветви деревьев, вспышки света, дорожное движение и т. д.) для функции IVA или слежения, не исключая такие объекты из видеоизображения.

Платформа CPP4

Камера имеет эффективный встроенный усовершенствованный кодер H.264 (CPP4) для потокового видео высокого качества HD, и очень эффективные возможности потоковой передачи видео и данных по сети. Новая платформа поддерживает одновременную передачу отдельно настраиваемых потоков HD и позволяет выбирать разрешение HD в сочетании с разрешениями SD.

Усовершенствованная потоковая передача

Камера оснащена усовершенствованными возможностями потоковой передачи данных, благодаря чему ее можно настроить на использование передовой сетевой технологии. В основе камеры лежит самая эффективная и функциональная платформа кодирования H.264, которая позволяет передавать высококачественное видеоизображение стандарта HD без ущерба производительности сети. Новые возможности интеллектуального сжатия видео позволяют значительно снизить потребность в пропускной способности, когда камера не обнаруживает движение в контролируемой области наблюдения.

Благодаря четырехканальной потоковой передаче данных камеру можно настроить на использование независимо настраиваемых потоков для наблюдения в режиме реального времени, записи или удаленного мониторинга с использованием ограниченной пропускной способности для каждого из каналов.

Управление записью и хранением

Можно использовать карту памяти SD (Secure Digital), SDHC (Secure Digital High Capacity) или SDXC (Secure Digital eXtended Capacity) для локальной записи по тревоге или для автоматической компенсации сети (ANR), чтобы повысить общую надежность записи. Управление видеозаписью может контролироваться при помощи диспетчера Bosch Video Recording Manager (VRM), камера также может записывать напрямую на устройства iSCSI без применения программного обеспечения для записи.

Соответствие стандарту ONVIF

Камера соответствует стандарту ONVIF (Open Network Video Interface Forum), который гарантирует взаимную совместимость сетевого оборудования видеонаблюдения различных производителей. Поддержка спецификации Profile S стандарта ONVIF обеспечивает удобство интеграции с другими поддерживаемыми устройствами и VMS. Устройства, соответствующие стандарту ONVIF, могут в режиме реального времени обмениваться видео- и аудиоданными, метаданными и информацией управления и обеспечивать автоматическое обнаружение и подключение к сетевым приложениям (например, к системам управления видео).

Поддержка системы управления видео

Камера поставляется с Bosch Video Client (BVC), простым в использовании программным обеспечением от компании Bosch, подходящим для установки на объекты средних размеров. В системах крупных предприятий камеры AUTODOME могут использоваться с программным обеспечением Bosch Video Management System (BVMS), которое предоставляет расширенные возможности управления и просмотра видео. Кроме этого, камера поддерживается и интегрируется всеми ведущими системами управления видео от сторонних разработчиков.

Простота установки и обслуживания

Камера отличается простой и быстрой установкой, это одна из главных особенностей CCTV-систем Bosch. Все корпуса оснащены утопленными винтами и защелками для предотвращения несанкционированного вскрытия. Подвесные корпуса для внутреннего или наружного использования имеют класс защиты IP66 и позволяют работать при температурах до $-40\text{ }^{\circ}\text{C}$. Такие внутренние или наружные подвесные корпуса поставляются полностью собранными (в комплекте

с солнцезащитным козырьком) и готовыми к монтажу на стену или трубу при помощи соответствующего крепежа (продаются отдельно). Кроме того, модели камер с подвесными и потолочными корпусами оснащены акриловым куполом с низкой ударопрочностью и высоким разрешением, обеспечивающим высокий уровень четкости изображения. Наружный подвесной корпус легко адаптируется для использования внутри помещений: для этого достаточно снять солнцезащитный козырек.

Компания Bosch предлагает полный комплект оборудования и аксессуаров (продаются отдельно) для установки на стену, в угол, на столб, крышу, подвес и потолок как внутри, так и вне помещений. Это позволяет легко адаптировать камеру к индивидуальным требованиям в месте установки.

Варианты резервного питания

Все модели камеры могут получать питание от сети с поддержкой технологии High Power-over-Ethernet (Bosch High PoE) с использованием адаптера Bosch High PoE (продается отдельно) посредством единого сетевого кабеля и/или от источника питания 24 В переменного тока.

При питании от High PoE или PoE+ (IEEE 802.3at класса 4) требуется всего лишь один кабель для подключения к системе питания и для управления, а также для просмотра изображений с камеры. Для более надежной работы системы пользователи могут также использовать одновременно и источник питания 24 В переменного тока и питание по технологии High PoE.

Оптоволоконный комплект

Компания Bosch предлагает дополнительный уникальный оптоволоконный преобразователь VG4-SFPSCKT для использования с различными устройствами Bosch. Оптоволоконный преобразователь предназначен для использования вместе с широким набором модулей SFP 10/100 Мбит/с с тем, чтобы напрямую подключаться к ВОЛС на многомодовых или одномодовых оптоволоконных кабелях с разъемами LC или SC. Модуль преобразователя и модуль SFP устанавливаются пользователем непосредственно в блок источника питания камеры для создания интегрированного оптоволоконного решения.

Простота обновления

Микропрограмму камер можно обновлять дистанционно при появлении новой версии. Благодаря такому экономичному способу защиты вложений на вашем оборудовании видеонаблюдения будут всегда использоваться последние версии программного обеспечения. Как и вся продукция Bosch, эта камера разработана с использованием лучших в отрасли проектирования процессов и прошла серию жестких испытаний, таких как тест HALT (ускоренные ресурсные испытания), при котором изделия

подвергаются воздействию предельных нагрузок, чтобы гарантировать надежную работу в течение всего срока службы.

Сертификаты и согласования

Стандарты HD

- Соответствует стандарту SMPTE 274M-2008 по следующим параметрам:
 - Разрешение: 1920 x 1080
 - Развертка: прогрессивная
 - Цветовоспроизведение: соответствует ITU-R BT. 709
 - Соотношение сторон: 16:9
 - Частота кадров: 25 и 30 кадров/с
- Соответствует стандарту 296M-2001 по следующим параметрам:
 - Разрешение: 1280 x 720
 - Развертка: прогрессивная
 - Цветовоспроизведение: соответствует ITU-R BT. 709
 - Соотношение сторон: 16:9
 - Частота кадров: 25, 30, 50 и 60 кадров/с

Электромагнитная совместимость (ЭМС)	Соответствует FCC, часть 15, ICES-003 и стандартам CE, включая последние версии стандартов EN 50130-4, EN 55022:2006, включая AL:2007, EN 61000-3-3, EN 61000-6-1, EN 61000-6-2 и EN 50121-4 (железные дороги)
Безопасность	Соответствует правилам UL, CE, CSA, EN, а также стандартам IEC 60950-1 и 22
Условия эксплуатации	Потолочный корпус: IP54, класс «пленум» (с акриловым куполом) Также: класс IK8 при использовании дополнительного купола из поликарбоната (приобретается отдельно) Внутренний/наружный подвесной корпус: IP66, NEMA 4X
Соответствие стандарту ONVIF	EN 50132-5-2



Замечания

Соответствие стандарту EN 50130-4
Один из указанных ниже источников питания должен соответствовать стандарту EN 50130-4: VG4-A-PSU0, VG4-A-PSU1, VG4-A-PSU2, VG4-A-PA0, VG4-A-PA1 или VG4-A-PA2.

Состав изделия**Установка в потолок**

Количество	Элемент
1	IP-камера AUTODOME dynamic HD серии 7000 для монтажа на потолке с тонированным акриловым куполом и белым накладным кольцом
1	Интерфейсный блок
1	Дополнительное черное накладное кольцо
1	Потолочная прокладка (для соответствия классу защиты IP54)
1	DVD-диск (содержит полное руководство по эксплуатации)
1	Комплект печатной литературы по технике безопасности

Подвесная установка для наружного применения

Количество	Элемент
1	IP-камера AUTODOME dynamic HD серии 7000 для подвешенного монтажа с прозрачным акриловым куполом и солнцезащитным козырьком
1	DVD-диск (содержит полное руководство по эксплуатации)
1	Комплект печатной литературы по технике безопасности

Примечания.

- Подвесной корпус можно с легкостью преобразовать в корпус для использования в помещении: для этого достаточно снять солнцезащитный козырек.
- Крепежные элементы и принадлежности приобретаются отдельно.

Техническое описание**IP-камера AUTODOME dynamic HD серии 7000**

Матрица	1/2,8-дюймовая КМОП-матрица Exmor
Эффективные элементы изображения (пиксели)	1 944 x 1 224 (2,38 Мпикс.)
Объектив	Увеличение 30-кратное (от 4,3 до 129 мм) F1,6—F4,7
Зона обзора (FOV)	От 2,3° до 65°
Фокусировка	Автоматическая с ручной коррекцией
Диафрагма	Автоматическая с ручной коррекцией
Цифровое увеличение	12-кратное

Чувствительность / минимальная освещенность (обычная)	30 IRE	50 IRE
Дневной режим (цветное изображение)		
Фиксированная выдержка 1/30 при включенном режиме высокой чувствительности	0,066 люкс	0,209 люкс
Фиксированная выдержка 1/30 при отключенном режиме высокой чувствительности	0,26 люкс	0,83 люкс
Фиксированная выдержка ¼ при включенном режиме высокой чувствительности	---	0,026 люкс
Фиксированная выдержка ¼ при отключенном режиме высокой чувствительности	---	0,104 люкс
При включенных функции SensUp и режиме высокой чувствительности	0,0103 люкс	0,033 люкс
При включенной функции SensUp и отключенном режиме высокой чувствительности	0,041 люкс	0,104 люкс
Ночной режим (черно-белое изображение)		
Фиксированная выдержка 1/30 при включенном режиме высокой чувствительности	0,033 люкс	0,104 люкс
Фиксированная выдержка ¼ при включенном режиме высокой чувствительности	0,0026 люкс	---
При включенных функции SensUp и режиме высокой чувствительности	0,00129 люкс	0,0041 люкс

Примечание. В режиме «ночь» (черно-белый режим) и в условиях плохой освещенности функция высокой чувствительности включается автоматически.

Дополнительные настройки камеры

Регулировка усиления	Авто/вручную/макс.
Апертурная коррекция	Горизонтальная и вертикальная
Выдержка электронным затвором (AES)	От 1/1 до 1/10000 секунды (22 шага)
Динамический диапазон	90 дБ номинально
Отношение сигнал/шум	> 50 дБ
Компенсация фоновой засветки	Вкл./выкл.

Баланс белого	От 2 000 К до 10 000 К ATW, AWB удержание, Расширенный ATW, Вручную, Авто — натриевая лампа, Натриевая лампа
День/ночь	Черно-белое, цветное изображение, авто
Функция режима работы при тумане	Улучшает видимость в условиях тумана или для других сцен с низким контрастом.

Механические характеристики

	Установка в потолок	Подвесной монтаж
Диапазон панорамирования	360° непрерывно	360° непрерывно
Угол наклона	1° над горизонтом	18° над горизонтом
Скорость при установке на препозицию	Панорамирование: 400°/с Наклон: 300°/с	Панорамирование: 400°/с Наклон: 300°/с

Режимы панорамирования/наклона

• Турборежим (ручное управление)	Панорамирование: 0,1°/с – 400°/с Наклон: 0,1°/с – 300°/с	
• Обычный режим	От 0,1° в секунду до 120° в секунду	От 0,1° в секунду до 120° в секунду
Точность установки на препозицию	± 0,1° (ном.)	± 0,1° (ном.)

Электрические характеристики

	Установка в потолок	Подвесной монтаж
Входное напряжение	21-30 В перем. тока, 50/60 Гц; (класс II) High PoE (с адаптером Bosch Midspan [NPD-6001A]; для питания нагревателя) PoE+ (стандарт IEEE 802.3at, класс 4) (при использовании внутри помещений и без включения подогрева)	
Потребляемая мощность (типичная)	24 Вт / 44 ВА	60 Вт / 69 ВА (подогрев вкл.) или 24 В / 44 ВА (подогрев выкл./без нагревателя, подключенного к блоку источника питания, для применения внутри помещений)

Защита от перенапряжения

Защита на тревожных входах	Пиковый ток 17 А, пиковая мощность 300 Вт (8/20 мкс)
Защита на тревожных выходах	Пиковый ток 2 А, пиковая мощность 300 Вт (8/20 мкс)
Защита на релейном выходе	Пиковый ток 7,3 А, пиковая мощность 600 Вт (10/1000 мкс)

Защита на входе питания (купольная камера)	Пиковый ток 7,3 А, пиковая мощность 600 Вт (10/1000 мкс)
Защита на выходе питания (источник питания кронштейна)	Пиковый ток 21,4 А, пиковая мощность 1500 Вт (10/1000 мкс)
Линии передачи 10/100 Ethernet	Пиковый ток 14 А, пиковая мощность 200 Вт (8/20 мкс)

Управление с помощью программного обеспечения

Управление камерой	Через веб-браузер (например, Internet Explorer 7.0 или более поздней версии), Bosch Configuration Manager, Bosch Video Management System (BVMS), Bosch Recording Station (BRS) или Bosch Video Client (BVC)
Обновление программного обеспечения	Сетевая загрузка микропрограммы

Сеть

Протоколы связи	Стандартный IP-протокол Bosch, включая стандарты ONVIF и SNMP версии 1
Стандарты / сжатие видео	H.264 (ISO/IEC 14496-10), M-JPEG, JPEG
Потоковая передача	4 (четыре) потока с индивидуально настраиваемыми частотой кадров и разрешением: <ul style="list-style-type: none"> • 2 (два) индивидуально настраиваемых потока записи H.264 • 2 (два) дополнительных потока, не предназначенных для записи (профили)

Поток 1 (для записи)	Варианты: - H.264 MP (станд. разрешение) - H.264 MP фикс. 720p25/30 - H.264 MP фикс. 1080p25/30; - H.264 MP фикс. 720p50/60
----------------------	---

Примечание. Доступность параметров потока 1 зависит от значения **Максимальная частота кадров** в «Меню установки» в конфигурации камеры.

Поток 2

Варианты зависят от выбора потока 1.

Варианты при выборе «H.264 MP фикс. 1080p25/30» для потока 1:

- Копировать поток 1
- H.264 MP (станд. разрешение)
- H.264 MP фикс. 720p8/10
- H.264 MP фикс. 1080p4/5
- H.264 MP в прямом положении (с обрезкой)
- H.264 MP D1 4:3 (с обрезкой)

Варианты при выборе «Н.264 MP фикс. 720p50/60» для потока 1:

- Копировать поток 1
- Н.264 MP (станд. разрешение)
- Н.264 MP фикс. 720p6/7
- Н.264 MP в прямом положении (с обрезкой)
- Н.264 MP D1 4:3 (с обрезкой)

Варианты при выборе «Н.264 MP фикс. 720p25/30» для потока 1:

- Н.264 MP (станд. разрешение)
- Н.264 MP фикс. 720p25/30
- Н.264 MP в прямом положении (с обрезкой)
- Н.264 MP D1 4:3 (с обрезкой)
- Н.264 MP 1280x960 (с обрезкой)

Варианты при выборе «Н.264 MP (станд. разрешение)» для потока 1: Н.264 MP (станд. разрешение).

Профили без записи

2 (два) потока, только из I-кадров
Варианты:
- оптимизированное изображение высокой четкости;
- сбалансированное изображение высокой четкости;
- изображение высокой четкости со сбалансированной скоростью передачи данных;
- оптимизированное изображение стандартной четкости;
- сбалансированное изображение стандартной четкости;
- изображение стандартной четкости со сбалансированной скоростью передачи данных;
- изображение, оптимизированное для подключения DSL;
- изображение, оптимизированное для подключения 3G.

Разрешение (гориз. х верт.)

1080p HD	1920 x 1080
432p SD	768 x 432
288p SD	512 x 288
144p SD	256 x 144

Протоколы

IPv4, IPv6, UDP, TCP, HTTP, HTTPS, RTP/RTCP, IGMP V2/V3, ICMP, ICMPv6, RTSP, FTP, Telnet, ARP, DHCP, SNMP, SNMP (версии 1, MIB-II), 802.1x, DNS, DNSv6, DDNS (DynDNS.org, selftHOST.de, no-ip.com), SMTP, iSCSI, UPnP (SSDP), DiffServ (QoS), LLDP, SOAP, Dropbox, CHAP, дайджест-аутентификация

Ethernet	10BASE-T/100BASE-TX, автоопределение, полу/полнодуплексный
Шифрование	TLS 1.0, SSL, DES, 3DES, AES
Разъем Ethernet	RJ45
Подключение	ONVIF Profile S, Auto-MDIX
Структура группы видеокладов (GOP)	IP, IBP, IBBP
Скорость передачи данных	от 9,6 Кбит/с до 6 Мбит/с
Общая задержка IP-кадров	240 мс
Звук	
- Стандарт	G.711, частота дискретизации 8 кГц L16, частота дискретизации 16 кГц AAC, частота дискретизации 16 кГц
- Отношение сигнал/шум	> 50 дБ
- Аудиопоток	Двунаправленный (полный дуплекс)

Локальное хранилище

Разъем для карты памяти	Приобретаемая пользователем карта памяти SD/SDHC/SDXC (максимум 2 ТБ—SDXC)
Запись	Непрерывная запись видео и аудио, запись по сигналу тревоги, по событию и по расписанию

Оптоволоконный комплект

VG4-SFPSCKT

Описание	Fiber Optic Ethernet Media Converter kit ⁶ . Requires a small form-factor pluggable (SFP) module (sold separately).
Интерфейс передачи данных	Ethernet
Скорость передачи данных	10/100 Мбит/с Соответствует IEEE 802.3 Полнодуплексный или полудуплексный электрический порт Полнодуплексный оптический порт
Совместимый приемник	CNFE2MC
Установка	Устанавливается внутрь блока источника питания VG4-A-PA0, VG4-A-PA1, VG4-A-PA2, VG4-A-PSU1 или VG4-A-PSU2 при помощи прилагаемого крепежа

6. Комплект приобретается отдельно и устанавливается внутри блока источника питания AUTODOME.

Модули SFP

Описание	Имеются взаимозаменяемые модули для использования с оптоволоконном MMF или SMF.
Интерфейс передачи данных	Ethernet
Скорость передачи данных	10/100 Мбит/с Соответствует IEEE 802.3
Механические характеристики	
Размеры (Д x Ш x В)	
• SFP-2 и SFP-3	55,5 x 13,5 x 8,5 мм
• SFP-25, SFP-26	63,8 x 13,5 x 8,5 мм
Масса (все модули SFP)	0,23 кг

	Тип	Разъем	Длина волны (передача/прием)	Макс. расстояние
SFP-2	MMF	Дуплексный LC	1310 нм / 1310 нм	2 км
SFP-3	SMF	Дуплексный LC	1310 нм / 1310 нм	20 км
SFP-25	MMF	Одиночный SC	1310 нм / 1550 нм	2 км
SFP-26	MMF	Одиночный SC	1550 нм / 1310 нм	2 км

Совместимость оптоволоконна

Оптоволоконная совместимость, MMF	50/125 мкм MMF Для оптоволоконна 50/125 мкм вычитите 4 дБ из указанного бюджетного значения оптоволоконна. Необходимо соответствовать требованиям стандарта оптоволоконных кабелей ITU-T G.651 или превышать их.
Оптоволоконная совместимость, SMF	8–10/125 мкм SMF Необходимо соответствовать требованиям стандарта оптоволоконных кабелей ITU-T G.652 или превышать их.
Спецификации оптического расстояния	Указанные расстояния передачи ограничены оптическими потерями волокна и дополнительными потерями, вызванными соединениями, стыками и коммутационными панелями. Модули сконструированы для работы во всем диапазоне оптических потерь, поэтому они не требуют минимальных потерь, для того чтобы начать работу.

Прочие характеристики

Секторы/названия	16 независимых секторов с 20-значным заголовком для сектора
Маскировка секторов	24 индивидуально настраиваемые конфиденциальные маски
Препозиции	256 препозиций, каждая с 20-символьным названием
Патрулирование	Два типа патрулирования: <ul style="list-style-type: none"> • Записанные маршруты патрулирования: два (2) • Патрулирование по препозициям: одно (1), состоящее из 256 последовательных сцен
Поддерживаемые языки	английский, китайский, нидерландский, французский, немецкий, итальянский, японский, польский, португальский и испанский

Подключение

Питание (камера)	RJ-45 10/100 Base-TX Ethernet (High Power-over-Ethernet (High PoE)) или PoE + (стандарт IEEE 802.3at, класс 4) 21-30 В перем. тока, 50/60 Гц
Питание (нагреватель)	RJ-45 10/100 Base-TX Ethernet (High Power-over-Ethernet (High PoE)) 21-30 В перем. тока, 50/60 Гц
Видео и управление	RJ-45 10/100 Base-TX Ethernet
Тревожные входы (7)	2 контролируемых; 5 неконтролируемых С возможностью программирования для «нормально разомкнутого» или «нормально замкнутого»
Тревожные выходы (4)	1 реле с сухим контактом; 3 выхода типа «открытый коллектор» или транзисторных выхода 32 В пост. тока при 150 мА макс.
Аудио	1 линейный вход (моно), 1 линейный выход (моно)
• Линейный вход сигнала	12 кОм номинально, 1 В ср. квадр. макс.
• Линейный выход сигнала	1 В ср. квадр. при 1,5 кОм номинально

Условия эксплуатации

	Монтаж в потолок (с акриловым куполом) (непрерывная работа)	Подвесной монтаж (с акриловым куполом) (непрерывная работа)	Подвесной монтаж (в соответствии с NEMA TS 2-2003 (R2008), раздел 2.1.5.1)
Класс защиты корпуса / стандарт	IP54, класс «пленум»	IP66, NEMA 4X ⁷	
Рабочая температура	от -10° до 40 °C от 14 до +104 °F	от -40 до + 55 °C от -40 до +131 °F или от -10 до + 55 °C от +14 до +131 °F ⁸	от -34 до +74 °C от -30 до +165 °F
Температура хранения	от -40 до +60 °C от -40 до +140 °F	от -40 до +60 °C от -40 до +140 °F	
Влажность	0–90 % (относительная, без конденсации)	0-100 % (относительная, с конденсацией)	

7. Соответствует требованиям класса защиты NEMA 4X (кроме испытаний на ударпрочность) при использовании акрилового купола.

8. Без нагревателя, подключенного к блоку источника питания, для применения внутри помещений.

Конструкция

Размеры	См. габаритные чертежи
Масса	
• Монтаж в потолок	2,59 кг
• Подвесной кронштейн для монтажа внутри или вне помещений	3,07 кг
Размер купола	Диаметр 153,1 мм
Материал	

• Корпус	Потолочный: магниевый Подвесной: литой алюминиевый
• Купол	Потолочный: акриловый с высоким разрешением HD Подвесной: акриловый с высоким разрешением
Стандартный цвет	Белый (RAL 9003)
Стандартное покрытие	Порошковое покрытие, гладкая отделка

Кронштейны/принадлежности**Купола****Установка в потолок**

Прозрачный акриловый с высоким разрешением HD	VGA-BUBHD-CCLA
Тонированный акриловый с высоким разрешением HD (Входит в комплект потолочных моделей камер.)	VGA-BUBHD-CTIA

Подвесной монтаж

Прозрачный акриловый с высоким разрешением (Входит в комплект подвесных моделей камер.)	VGA-BUBBLE-PCLA
Тонированный акриловый высокого разрешения	VGA-BUBBLE-PTIA

Купола из поликарбоната не рекомендуется использовать с продуктами HD из-за оптических искажений.

Подвесные кронштейны

Настенный кронштейн (без трансформатора)	VG4-A-PA0
Настенный кронштейн (с трансформатором 120/230 В перем. тока)	VG4-A-PA1 / VG4-A-PA2
Подвесной кронштейн с проводкой	VGA-PEND-ARM
Монтажная карта для VGA-PEND-ARM	VGA-PEND-WPLATE
Накладное кольцо для источников питания серии VG4	VG4-A-TSKIRT

Дополнительные монтажные пластины для кронштейнов

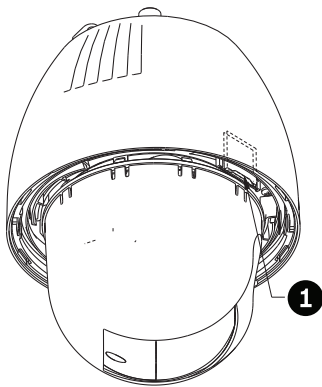
Пластина для монтажа в угол	VG4-A-9542
Пластина для монтажа на столб	VG4-A-9541

Кронштейны для монтажа на подвесную трубу

Фланец на трубу	VG4-A-9543
-----------------	------------

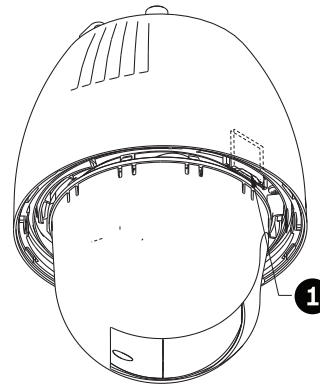
Подвесные кронштейны для монтажа на крышу	
Крепление на крыше (парапете) (Необходим фланец на трубу VG4-A-9543. Приобретается отдельно.)	Крепление на крыше VGA-ROOF-MOUNT (1,5-дюймовая коническая наружная резьба (NPT))
Дополнительные монтажные пластины для кронштейнов для монтажа на крышу	
Адаптер для кронштейна на парапет крыши	LTC 9230/01
Комплекты опорных деталей для монтажа в потолок	
Кронштейн для монтажа на подвесной потолок	VGA-IC-SP
Источники питания	
Адаптер 60 Вт High PoE, один порт, вход AC	NPD-6001A
Бокс источника питания для использования вне помещений, без трансформатора	VG4-A-PSU0
Внешний блок источника питания (трансформатор 120/230 В перем. тока)	VG4-A-PSU1 / VG4-A-PSU2
Опволоконный комплект	VG4-SFPSCKT

Габаритные чертежи



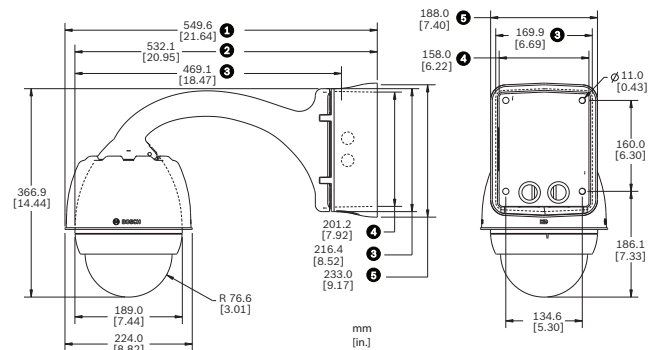
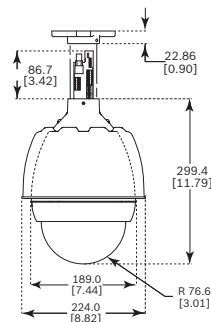
Камера AUTODOME 7000: разъем для карты SD

1 Разъем для карты SD



Камера AUTODOME 7000: разъем для карты SD

1 Разъем для карты SD



Размеры камеры AUTODOME 7000: установка на подвесную трубу

- 1 Блок источника питания и солнцезащитный козырек
- 2 Без солнцезащитного козырька
- 3 Монтажная плата
- 4 Блок источника питания
- 5 Накладное кольцо

LTC 9230/01 Адаптер для монтажа на плоскую крышу

Для монтажа устройства в вертикальном положении на плоской поверхности для крепления на парапет крыши VGA-ROOF-MOUNT
номер для заказа **LTC 9230/01**

VG4-A-9541 Адаптер для установки на столб

Адаптер для монтажа на столб (белого цвета) для подвесного кронштейна AUTODOME или DINION imager, предназначенный для столбов диаметром 100-380 мм
номер для заказа **VG4-A-9541**

VG4-A-9542 Адаптер для установки в угол

Адаптер для установки в угол для подвесного кронштейна AUTODOME или DINION imager
номер для заказа **VG4-A-9542**

VG4-A-9543 Кронштейн для установки на трубу

Кронштейн на трубу, белый, для подвесного корпуса серии AutoDome
номер для заказа **VG4-A-9543**

VG4-SBOX-COVER Крышка для блоков источника питания AutoDome

номер для заказа **VG4-SBOX-COVER**

VG4-A-TSKIRT Накладное кольцо для блоков питания AutoDome

Накладное кольцо подходит для следующих моделей блоков источника питания для камер серии AutoDome:
VG4-A-PSU0, VG4-A-PSU1 и VG4-A-PSU2
номер для заказа **VG4-A-TSKIRT**

VG4-BUBBLE-PCLA Прозрачный купол с высоким разрешением для подвесного корпуса

Акриловый купол с низкой ударопрочностью
номер для заказа **VG4-BUBBLE-PCLA**

VG4-BUBBLE-PTIA Тонированный купол с высоким разрешением для подвесного корпуса

Акриловый купол с низкой ударопрочностью
номер для заказа **VG4-BUBBLE-PTIA**

VG4-BUBHD-CCLA Прозрачный акриловый купол с высоким разрешением HD для потолочных камер AUTODOME

номер для заказа **VG4-BUBHD-CCLA**

VG4-BUBHD-STIA Тонированный акриловый купол с высоким разрешением HD для потолочных камер AUTODOME

номер для заказа **VG4-BUBHD-STIA**

VG4-BUBBLE-1K10, купол класса 1K10 для подвесных корпусов

Купол класса 1K10 для использования с камерами AUTODOME 7000 HD с подвесными корпусами
номер для заказа **VG4-BUBBLE-1K10**

VG4-SFPSCKT Комплект оптоволоконного преобразователя Ethernet

Комплект оптоволоконного преобразователя Ethernet для видеопередатчика/приемника данных для камер AUTODOME и для MIC-IP-PSU для аналоговых камер MIC.
номер для заказа **VG4-SFPSCKT**

Оптический интерфейс SFP-2 (Small Form-factor Pluggable)

Многомодовый оптоволоконный модуль типа SFP, 1 310 нм, 2 км, 2 разъема LC
номер для заказа **SFP-2**

Оптический интерфейс SFP-3 (Small Form-factor Pluggable)

Одномодовый оптоволоконный модуль типа SFP, 1 310 нм, 20 км, 2 разъема LC
номер для заказа **SFP-3**

Оптический интерфейс SFP-25 (Small Form-factor Pluggable)

Многомодовый оптоволоконный модуль типа SFP, 1 310/1 550 нм, 2 км, 1 разъем SC
номер для заказа **SFP-25**

Оптический интерфейс SFP-26 (Small Form-factor Pluggable)

Многомодовый оптоволоконный модуль типа SFP, 1 550/1 310 нм, 2 км, 1 разъем SC
номер для заказа **SFP-26**

Представлен (кем/чем):

Russia:
Robert Bosch ООО
Security Systems
13/5, Akad. Korolyova str.
129515 Moscow, Russia
Phone: +7 495 937 5361
Fax: +7 495 937 5363
Info.bss@ru.bosch.com
ru.securitysystems@bosch.com
www.bosch.ru